

# KEYLEX<sup>®</sup> 4000 SERIES

## 両面ボタン

## シリンダー切替タイプ

### ■ 鍵一本で簡単に番号変更!

扉から本体を外さずに簡単に番号変更が出来る「クイック・ナンバー・チェンジ」機能が両面ボタンのキーレックス4000にも対応しました。

シリンダー切替タイプでは、ボタンの操作と、ボタン上部の番号変更用シリンダーへのキー操作だけで完了します。お好みで両面それぞれに異なる番号、もしくは同一番号を設定可能です。

番号変更用シリンダー



※ページ下部参照

画像はイメージCGです

### ■ 他社シリンダー組込が可能!

キーレックス本体底面に、他社シリンダーを緊急解錠用シリンダーとして組み込めます。

【対象シリンダー：MIWA 純正 LAタイプ・GOAL 純正 LXタイプ・HORI 純正 T-1dタイプ】

※シリンダーは予め用意ください。お預かりして本体に組み込んでから出荷いたします。

### ■ カバー装着可能!

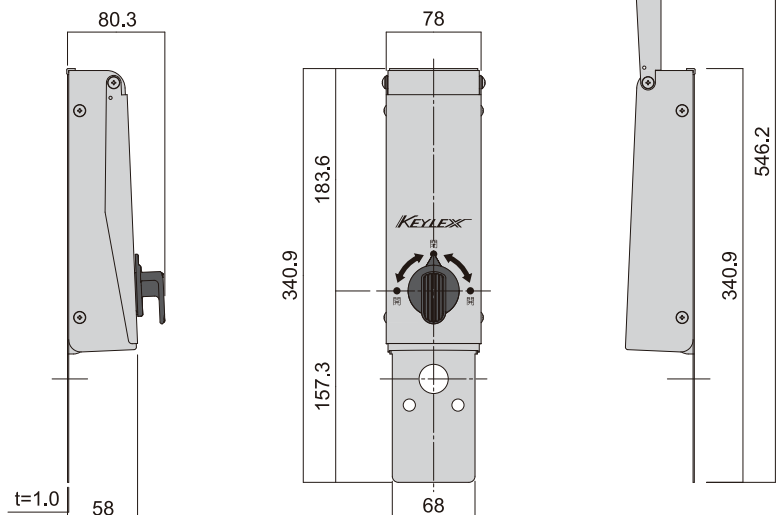
キーレックス本体を保護する為のカバーが装着できます。装着することによって雨や埃の侵入を防ぎ、厳しい環境下でもキーレックスを保護できます。



#### ● 製品図 22110R ● 材質/本体：SUS304

ツマミ：ポリカーボネート

※注意：カバーは一個につき1.0mmの厚さがある為、キーレックスで発注の際はカバーの厚みを含めた扉厚をご指示ください。また、後付けには対応しておりません。



※：番号変更、及び緊急解錠用（鍵付のみ）に使用するキーです。

## ■ バリエーション・価格表

※【鍵付】とは、キーレックス本体の底面に解錠用シリンダーが付く仕様です。

【非常解装置付】は、吊元 (L or R) をご指示ください。装置が付く側から判断します。

カテゴリ	品名	品番	仕上	設計価格
ノブタイプ	両面ボタン・シリンダー切替タイプ	K443C	AS,AB	¥96,000
			WB	¥100,000
	両面ボタン・シリンダー切替タイプ鍵付	K443CM	AS,AB	¥116,000
			WB	¥120,000
	両面ボタン・シリンダー切替タイプ・MIWA仕様	K453CL	AS,AB	¥116,000
			WB	¥120,000
	両面ボタン・シリンダー切替タイプ・GOAL仕様	K453CG	AS,AB	¥116,000
WB			¥120,000	
両面ボタン・シリンダー切替タイプ・HORI仕様	K453CH	AS,AB	¥116,000	
		WB	¥120,000	
レバータイプ	両面ボタン・シリンダー切替タイプ	K463C	AS,AB	¥96,000
			WB	¥100,000
	両面ボタン・シリンダー切替タイプ鍵付	K463CM	AS,AB	¥116,000
			WB	¥120,000
	両面ボタン・シリンダー切替タイプ・MIWA仕様	K473CL	AS,AB	¥116,000
			WB	¥120,000
	両面ボタン・シリンダー切替タイプ・GOAL仕様	K473CG	AS,AB	¥116,000
WB			¥120,000	
両面ボタン・シリンダー切替タイプ・HORI仕様	K473CH	AS,AB	¥116,000	
		WB	¥120,000	
両面ボタン・シリンダー切替タイプ・非常解装置付	K463CE L/R	AS	¥118,000	
パーツ	非常用カバー 	22106	AS	¥7,000
	キーレックス 4000 カバー・両面ボタン仕様	22110R	AS	¥18,000

## ■ 製品仕様・図面

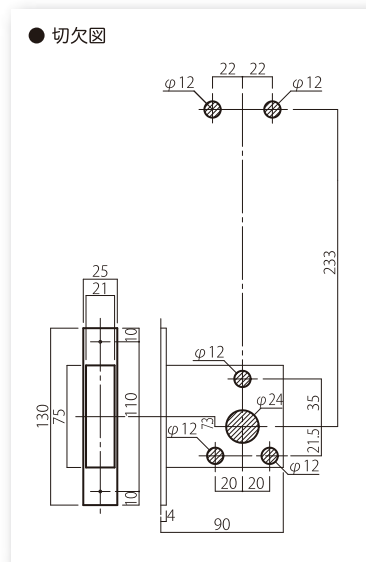
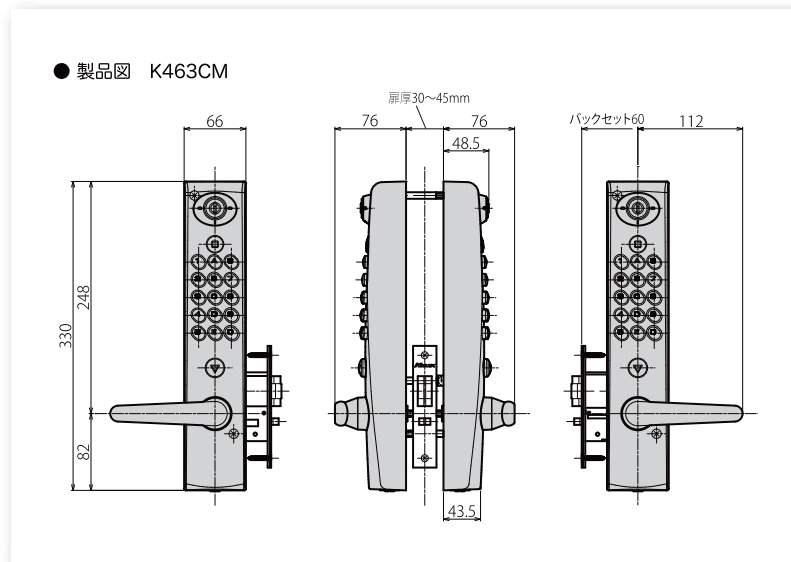
■材質：アルミ

■扉厚：30~45mm (特注 46~60mm)

※ご発注時は実寸の扉厚を必ずご指示ください。

■仕上：WB (ホワイトブロンズ)・AS (シルバー) 塗装  
AB (アンバー) 塗装

■重量：5.7kg



- ・主原材料に急激または異常な高騰がある場合、価格を変更することがあります。
- ・カタログに掲載されている商品の仕上げは印刷の具合で、実物と若干異なる場合があります。
- ・常に研究・改良に努めておりますので、仕様の一部を予告なく変更する場合があります。
- ・カタログを無断で複写複製 (コピー) することは、著作権法上の例外を除き、禁じられています。

商品のお問合せ、ご用命は当店へ。



株式会社 長沢製作所  
<https://www.nagasawa-mfg.co.jp>

東京支店：TEL.03-5383-1811(代) FAX.03-5967-3103

大阪支店：TEL.06-6783-5091(代) FAX.06-6783-5092

福岡出張所：TEL.092-524-7031(代) FAX.092-524-7032