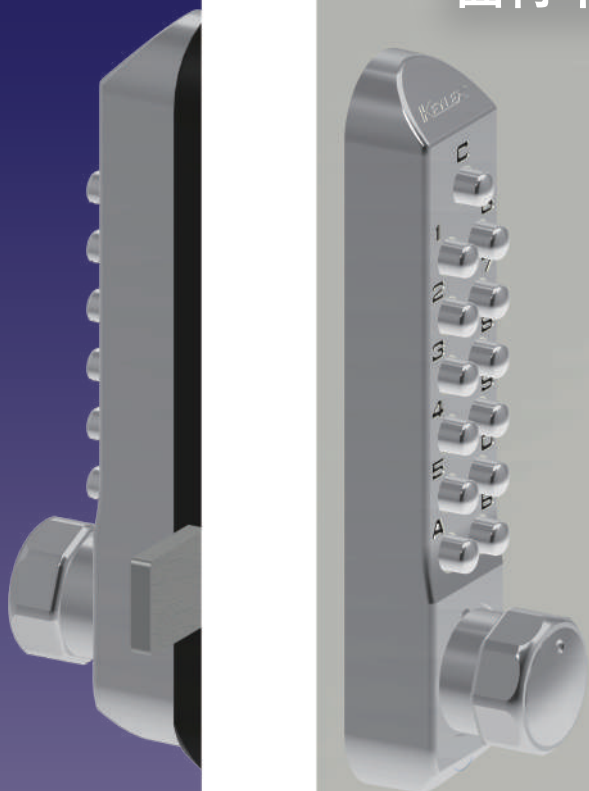


KEYLEX[®] 500 SERIES

面付本締錠両面ボタンタイプ



キーレックス 500 シリーズに『両面ボタンタイプ』を追加しました。門扉や介護施設などのご使用に最適です。また、鍵付タイプもご用意していますので更に運用の幅が広がります。

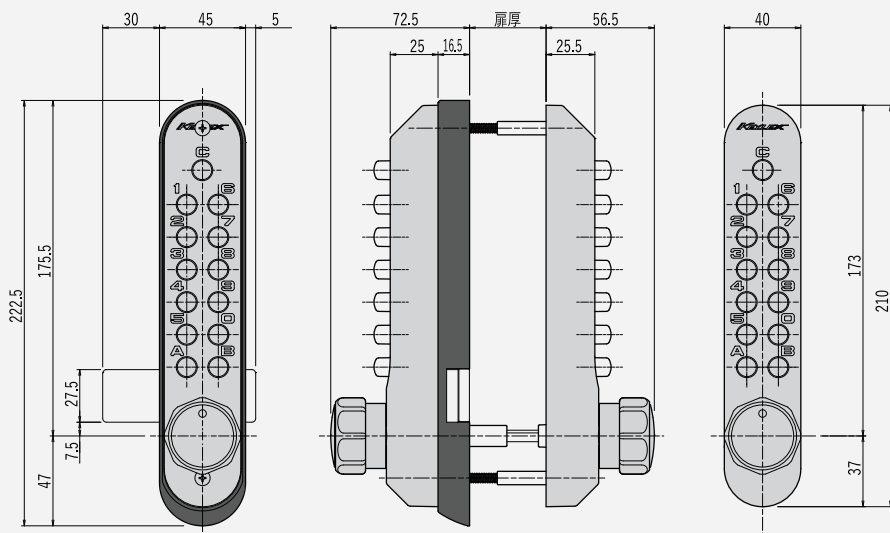


鍵付タイプ

製品仕様

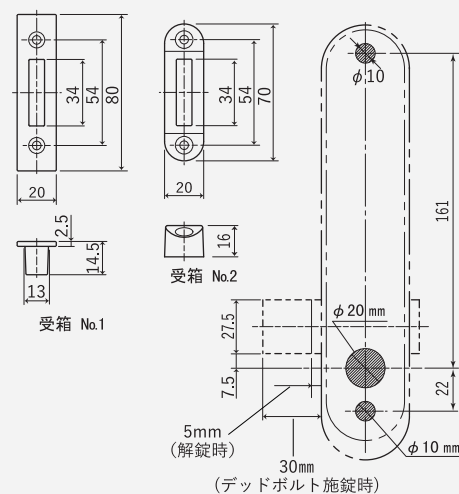
- ◇材 質：亜鉛合金
- ◇適応扉厚：30mm～45mm（特注 46mm～60mm）
- ◇仕 上：MS（メタリックシルバー）、MU（メタリックアンバー）
- ◇適応扉重量：40kg
- ◇梱包重量：3.3kg（K592T の場合）

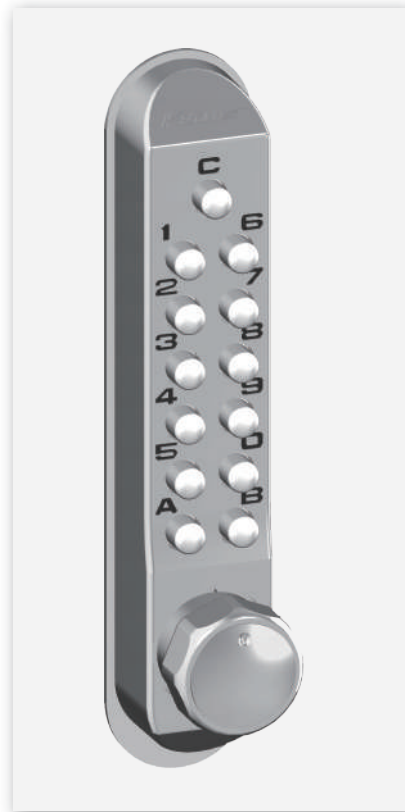
仕様図



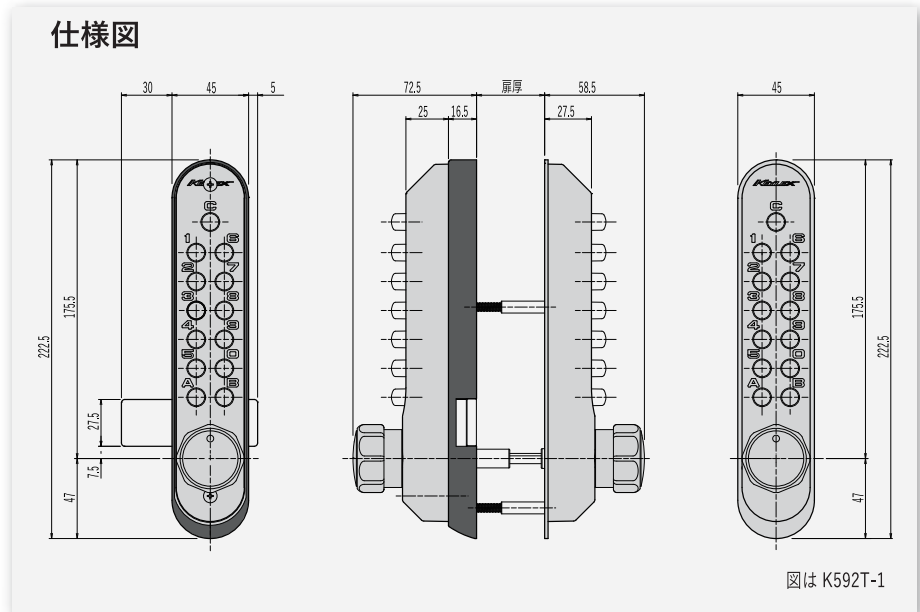
図は K592T

切欠図





- キーレックス 047 からの交換に対応
- 047 からの交換の際、**扉の加工は一切不要**
- 片面ボタンタイプも品揃え



バリエーション・価格表

タイプ	品名	品番	仕上	設計価格
スタンダード	面付本締錠両面ボタンタイプ	K592T	MS, MU	¥45,000
	面付本締錠両面ボタンタイプ【エアタイト】	K592TA	MS, MU	¥50,000
	面付本締錠両面ボタンタイプ【鍵付】	K592TM	MS, MU	¥55,000
	面付本締錠両面ボタンタイプ【鍵付 エアタイト】	K592TMA	MS, MU	¥60,000
オプション (047 交換)	面付本締錠両面ボタンタイプ【047 交換商品】	K592T-1	MS, MU	¥45,000
	面付本締錠両面ボタンタイプ【エアタイト 047 交換商品】	K592TA-1	MS, MU	¥50,000
	面付本締錠片面ボタンタイプ【047 交換商品】	K582T-1	MS, MU	¥35,000
	面付本締錠片面ボタンタイプ【エアタイト 047 交換商品】	K582TA-1	MS, MU	¥40,000

- ・主原材料に急激または異常な高騰がある場合、価格を変更することがあります。
- ・カタログに掲載されている商品の仕上げは印刷の具合で、実物と若干異なる場合があります。
- ・常に研究・改良に努めておりますので、仕様の一部を予告なく変更する場合があります。
- ・カタログを無断で複写複製（コピー）することは、著作権法上の例外を除き、禁じられています。

商品のお問合せ、ご用命は当店へ。

NAGA SAWA 株式会社長沢製作所
NAGASAWA MANUFACTURING CO.,LTD.

東京支店 : TEL. 03-5383-1811 (代) FAX. 03-5967-3103

大阪支店 : TEL. 06-6783-5091 (代) FAX. 06-6783-5092

福岡出張所 : TEL. 092-524-7031 (代) FAX. 092-524-7032