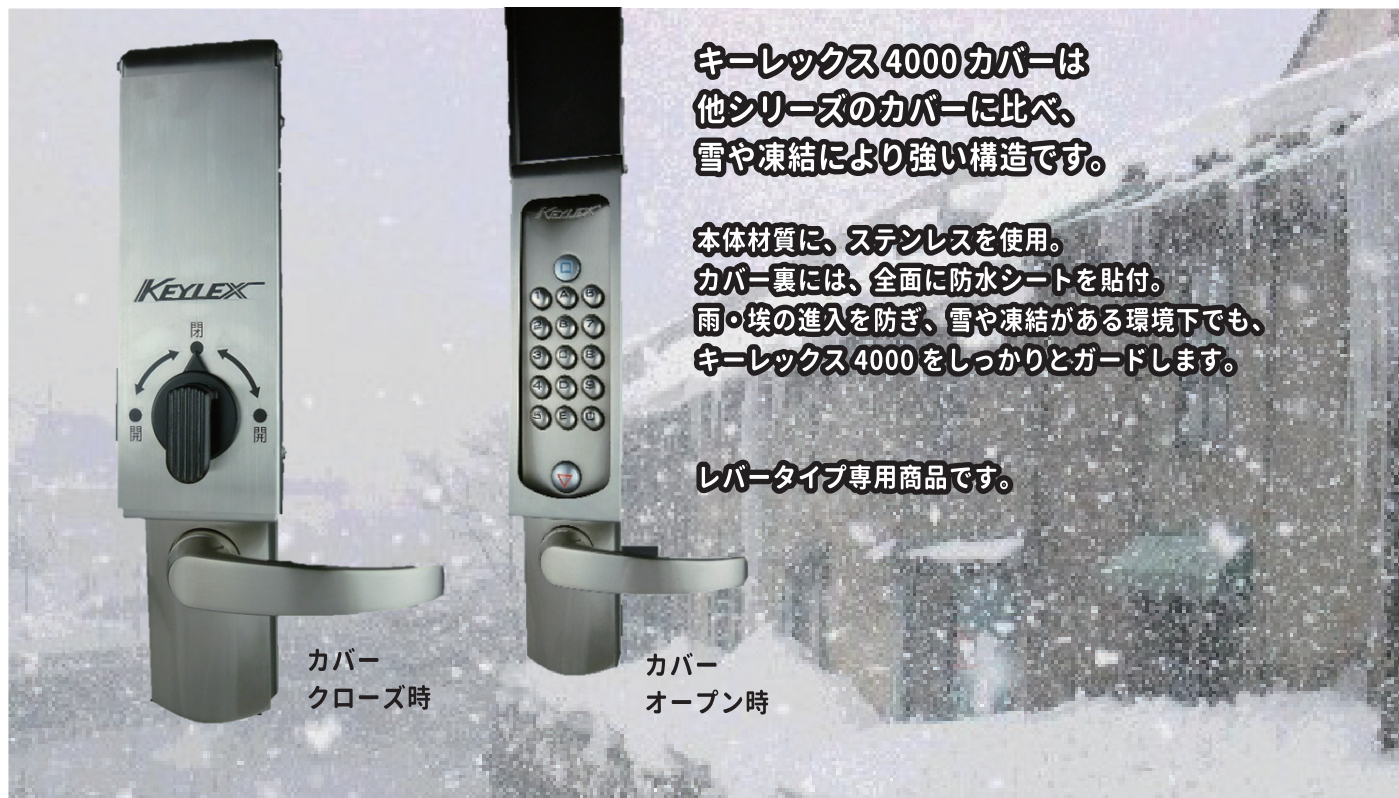


KEYLEX[™]
キーレックス4000 カバー

商品名：キーレックス 4000 カバー

品番：22110

設計価格（税抜）¥18,000



**キーレックス4000カバーは
他シリーズのカバーに比べ、
雪や凍結により強い構造です。**

**本体材質に、ステンレスを使用。
カバー裏には、全面に防水シートを貼付。
雨・埃の進入を防ぎ、雪や凍結がある環境下でも、
キーレックス4000をしっかりとガードします。**

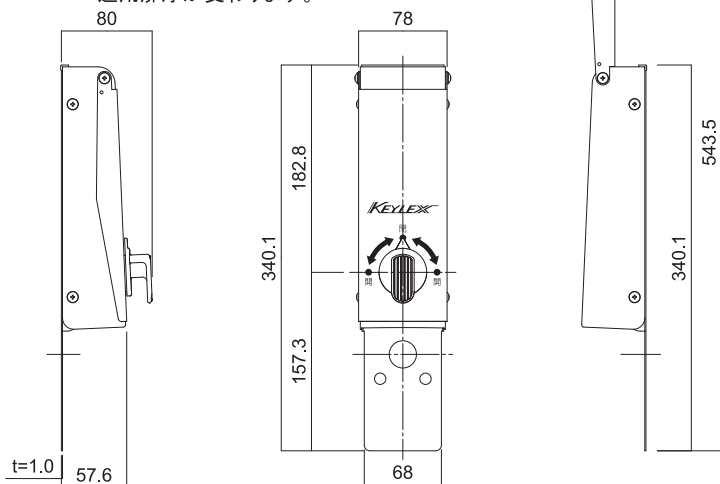
レバータイプ専用商品です。

カバー
クローズ時

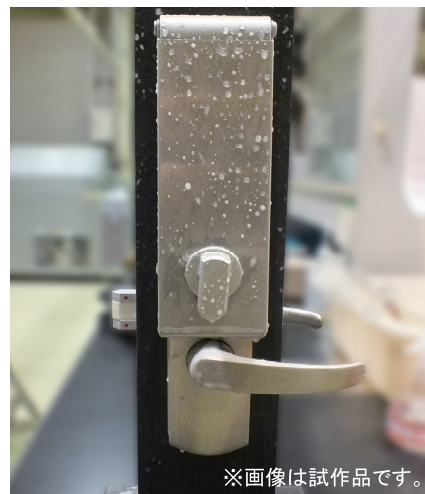
カバー
オープン時

- 製品図 22110 ● 材質 / 本体 : SUS304
ツマミ : ポリカーボネート

※注意：カバー使用時はカバーの厚さ分（1.0 mm）
適用扉厚が変わります。



- 耐寒性試験クリア

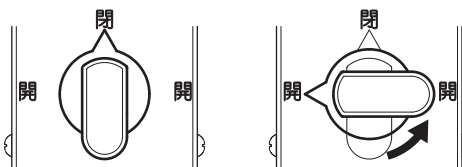


マイナス25℃の環境下における
耐寒性試験も実施済み。寒冷地での
本体凍結予防にも効果的です。

操作方法

- ① ツマミを開位置にしてロックを外す。開位置は左右どちらでも可能。
- ② ツマミを持ち、カバーを上方向に開く。
- ③ キーレックス4000の解錠操作（エンターボタンを押すところまで）をする。
- ④ カバーを閉める。カバーを押し付けながらツマミを閉位置にした後、レバー操作する。

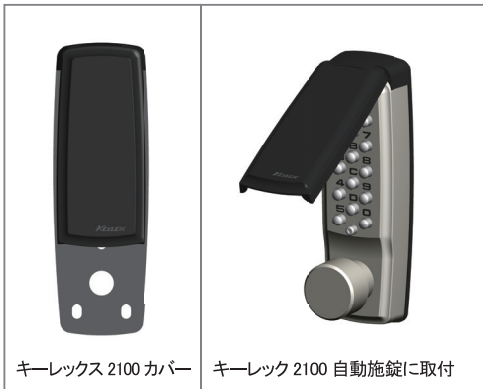
カバーロック状態 カバー開閉時はツマミを開位置にする
(逆方向に向けてもロックは外せません)



屋外使用ではカバーの併用をおすすめします。防滴・防塵に効果的です。

KEYLEX キーレックス 2100 カバー

● 材質 / ポリカーボネート ● 仕上 : ブラック



商品名 : キーレックス 2100 カバー

品番 : 22109

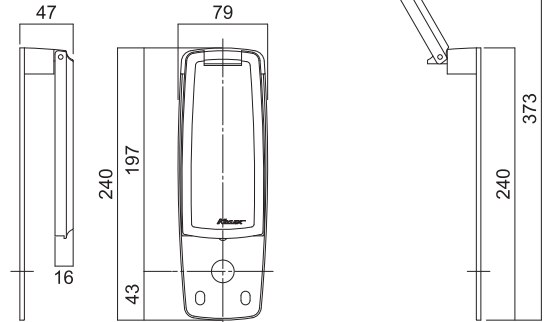
設計価格 (税抜) ¥7,000

取付可能商品

キーレックス 2100
自動施錠
キーレックス 2100
面付本締錠
他社製品取替用商品
Aタイプ

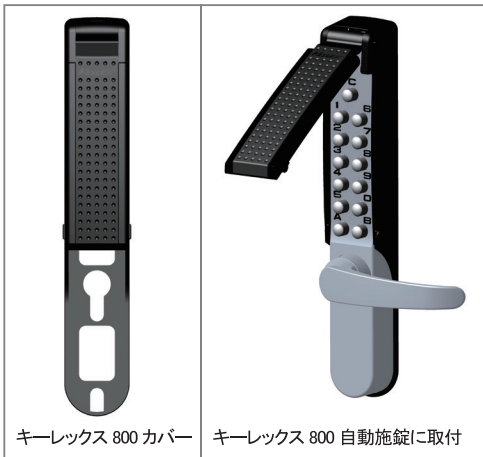
※注意 : カバー使用時は
カバーの厚さ分 (2.0 mm)
適用扉厚が変わります。

● 製品図



KEYLEX キーレックス 800 カバー

● 材質 / ポリカーボネート ● 仕上 : ブラック



商品名 : キーレックス 800 カバー

品番 : 22107

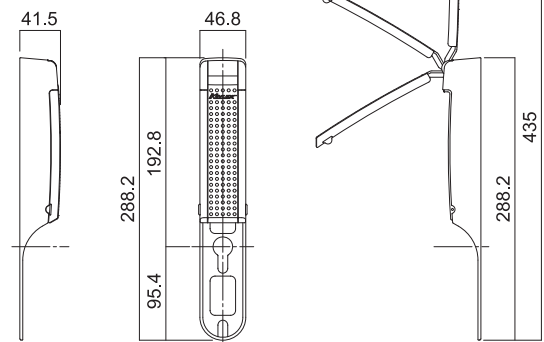
設計価格 (税抜) ¥5,000

取付可能商品

キーレックス 800
自動施錠
キーレックス 800
面付本締錠
キーレックス 800
面付引戸鍵錠
キーレックス 800
引違い戸自動施錠
キーレックス 800
面付引戸自動施錠

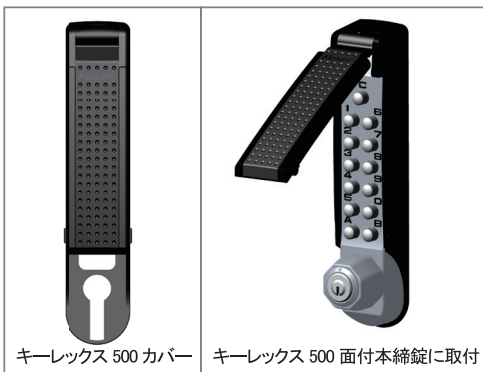
※注意 : カバー使用時は
カバーの厚さ分 (1.5 mm)
適用扉厚が変わります。

● 製品図



KEYLEX キーレックス 500 カバー

● 材質 / ポリカーボネート ● 仕上 : ブラック



商品名 : キーレックス 500 カバー

品番 : 22108

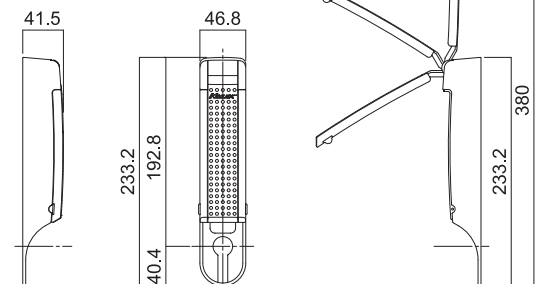
設計価格 (税抜) ¥5,000

取付可能商品

キーレックス 500
面付本締錠
キーレックス 500
面付本締錠 Sタイプ
キーレックス 500
彫込本締錠
他社製品取替用商品
Bタイプ

※注意 : カバー使用時は
カバーの厚さ分 (1.5 mm)
適用扉厚が変わります。

● 製品図



- ・主原材料に急激または異常な高騰がある場合、価格を変更することがあります。
- ・カタログに掲載されている商品の仕上げは印刷の具合で、実物と若干異なる場合があります。
- ・常に研究・改良に努めておりますので、仕様の一部を予告なく変更する場合があります。
- ・カタログを無断で複写複製 (コピー) することは、著作権法上の例外を除き、禁じられています。

キーレックスのページは
こちらから



商品のお問合せ、ご用命は当店へ。



株式会社 長沢製作所

<http://www.nagasawa-mfg.co.jp>

東京支店 : TEL.03-5383-1811(代) FAX.03-5967-3103

大阪支店 : TEL.06-6783-5091(代) FAX.06-6783-5092

福岡出張所 : TEL.092-524-7031(代) FAX.092-524-7032