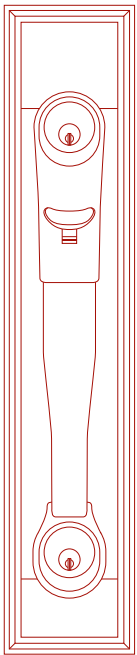


A master piece of art for your

古代 *NEO*



古代
KODAI

古代 コダイ

05

装飾玄関錠	06
装飾空錠	08
サムラッチ取替錠／本締取替錠	10
装飾本締錠	12
切欠図／受座／錠	14

KEYLEX[®]
キーレックスシリーズ

メカニカル構造のキーレス錠
キーレックスシリーズの
フルラインアップにつきましては
専用カタログを用意して
おりますので、ご請求下さい。

NAGASAWA
Lever handle

レバーハンドル
のフルラインアップにつきましては
専用カタログを用意して
おりますので、ご請求下さい。



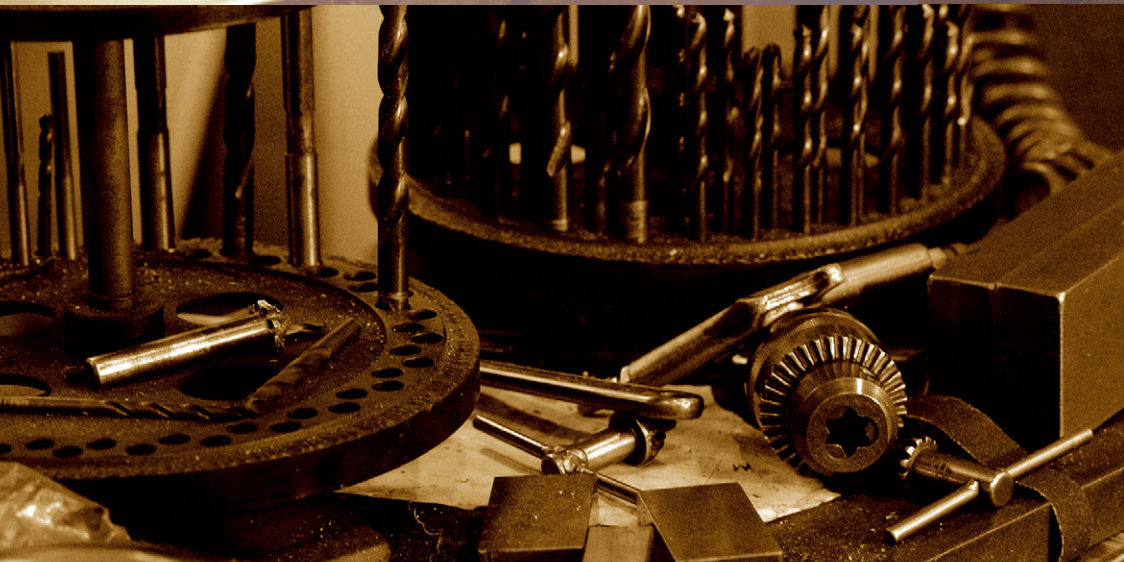


With the craftsmanship

私達の工場には
魅力的なマイスターがいます。



創業のスピリットを真摯に受け継ぎ、
蓄積された技術を語り伝え、
変えるべきものは変えて行く柔軟性を持ち、
新しいことに果敢に挑戦する。
古代シリーズは、
そんなマイスター達の心意気から生まれました。





KODAI

コダイ

長沢製作所の代名詞とも言われる”古代”は、
繊細にして優雅な彫刻による装飾と、
特殊鍍金によってもたらされる美しい色調を特長としています。
自社工場において鑄造から表面処理、組立、出荷に至るまでの全行程を担い、
熟練したマイスター達が、ひとつひとつの製品に手間を惜しまず
長きに渡り大切に造り続けて来ました。
私達はこれから先も頑なに、その真髄を伝えていきたいと願っています。

ALL MADE IN JAPAN

古代、古代NEOの製品は、部品の製造、加工、組立まで全て日本国内でおこなっています。

確実な防犯対策で、安心をお約束します。

- ・NFシリンダー 古代製品に標準採用されているNFシリンダーは、『耐ピッキング性能10分以上』の性能を有しています。
ディンプルキー4本付き

NF シリンダー錠 指定建物錠の防犯性能の表示 平成 15 年法律第 65 号 第 7 条

事 項	防犯性能表示の解説	← 低 性 能 高 →		
		← 低	性 能	高 →
耐ピッキング性能	ピッキング(シリンダーのかぎ穴に特殊工具を差し込んで鍵を操作する方法)による解錠を防ぐ性能	5分未満	5分以上	10分以上
耐かぎ穴壊し性能	工具等によってシリンダー自体を破壊し、錠内部の機構を操作する方法による開錠を防ぐ性能	5分未満	5分以上	10分以上
耐サムターン回し性能	ドアにあけた穴からサムターン回しを差し込み、サムターン(つまみ)を回転させる方法による解錠を防ぐ性能	なし	—	あり
耐カム送り解錠性能	鍵の構造上のすき間から針金等の工具を内部に差し込み、錠内部の機構を操作する方法による解錠を防ぐ性能	なし	—	あり
耐こじ破り性能	ドアとドア枠のすき間にバール等の工具を差し込み、デッドボルト(かんぬぎ)を折り曲げる方法による開錠を防ぐ性能	なし	—	あり
出荷時 かぎ 本数	ロック製造メーカーがシリンダー錠又はシリンダーとセットで出荷する「かぎ」の本数	4本		

- ◆防犯性能表示とは 特殊開錠用具の所持の禁止等に関する法律(平成15年法律第65号)第7条に基づき、指定建物錠に義務づけられている防犯性能の表示をいいます。
- ◆建物錠とは 住宅の玄関その他建物の出入口のドアに付ける目的で製造される錠をいいます。
- ◆指定建物錠とは 建物錠またはその部品のうち、防犯性能の向上を図ることが特に必要なものをいい、シリンダー錠、シリンダー、サムターンの3種が指定されています。

本製品は防犯建物部品(CP錠)ではありません。詳細は日本ロック工業会ホームページ(<http://www.jlma.org/>)を参照願います。

古代 装飾玄関錠



Web資料

材質 亜鉛合金 仕上 GB

標準扉厚 下記をご参照ください。標準以外はご相談ください。

シリンダー NFシリンダー:耐ピッキング性能10分以上(詳細はP5をご参照ください)
ディンプルキー4本付き



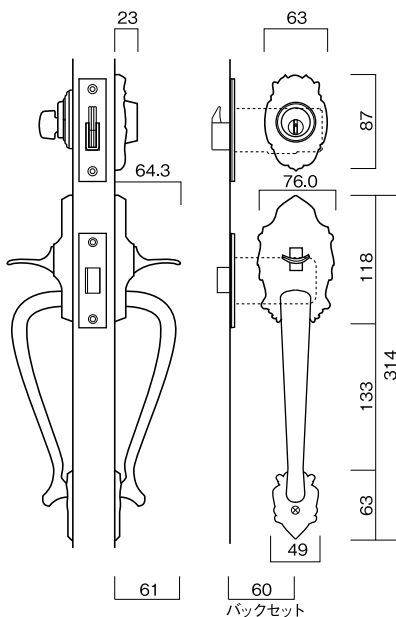
ニュープレジデント 301
標準扉厚 30~40mm
23006GB



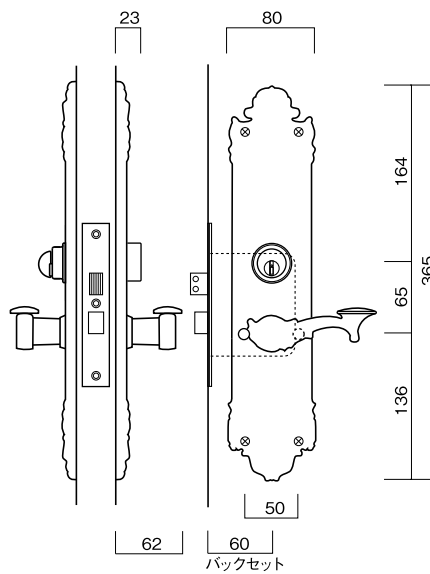
セントリー K-101
標準扉厚 35~45mm
24005GB



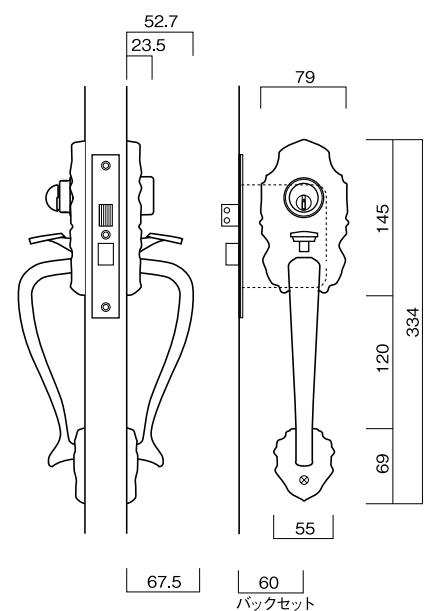
コンテッサ K-201 両面
標準扉厚 35~45mm
24066GB



使用錠: KH-60錠
B-60角錠



使用錠: K-60錠



使用錠: K-60錠



アスカ TU-203 ツーロック
標準扉厚 33~43mm
24511GB

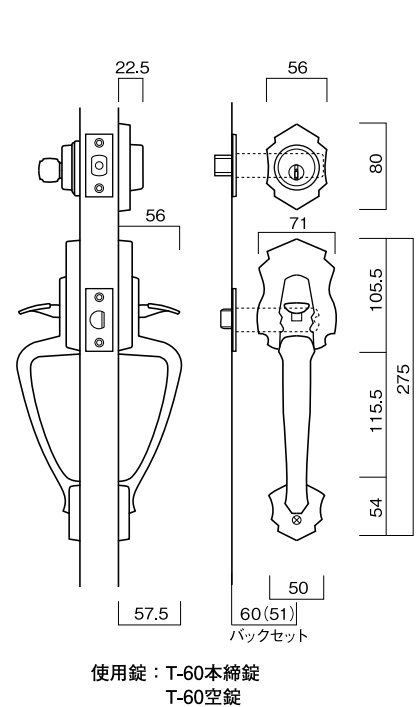
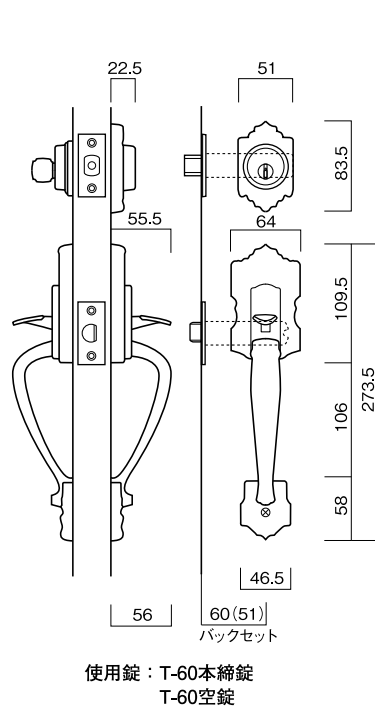
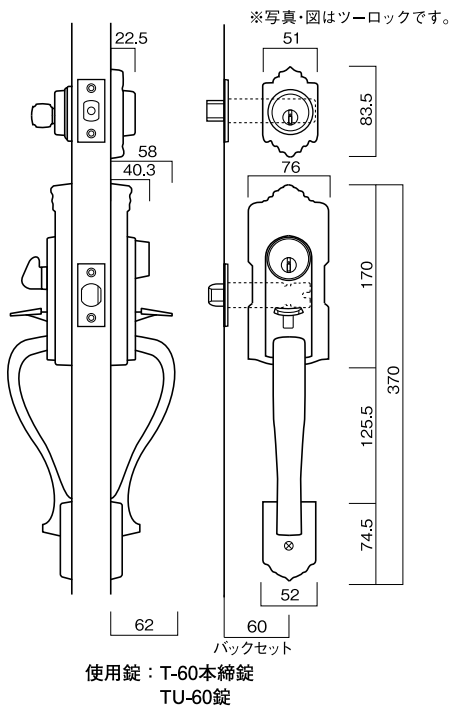
アスカ TU-203
標準扉厚 33~43mm
24506GB



ミラノ T-303
標準扉厚 30~40mm
23036GB



モナコ T-305
標準扉厚 30~40mm
23066GB



古代 装飾空錠



Web資料

材質 亜鉛合金 仕上 GB

標準扉厚 下記をご参照ください。標準以外はご相談ください。



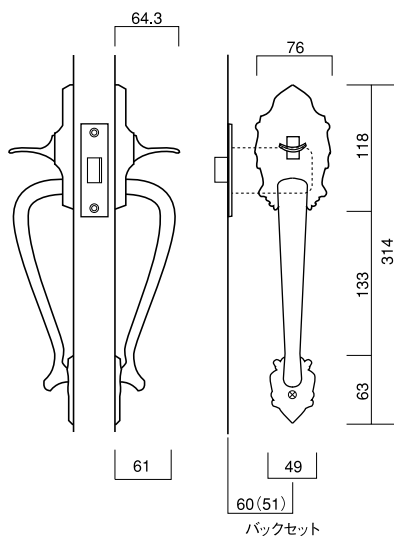
ニュープレジデント 空錠
標準扉厚 30~40mm
21164GB



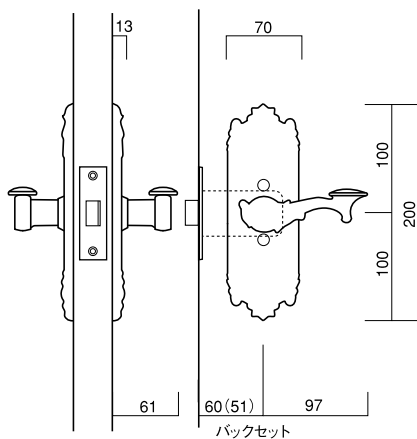
セントリー 3号
標準扉厚 30~45mm
21052GB



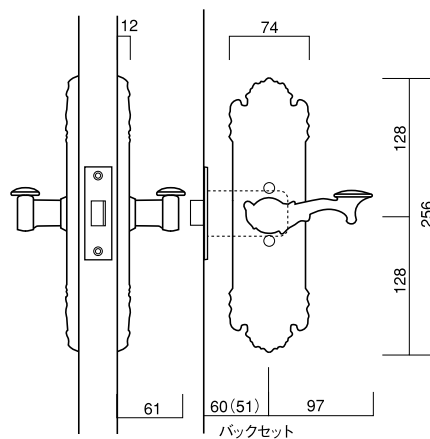
セントリー 5号
標準扉厚 30~45mm
21102GB



使用錠：B-60角錠



使用錠：B-60角錠



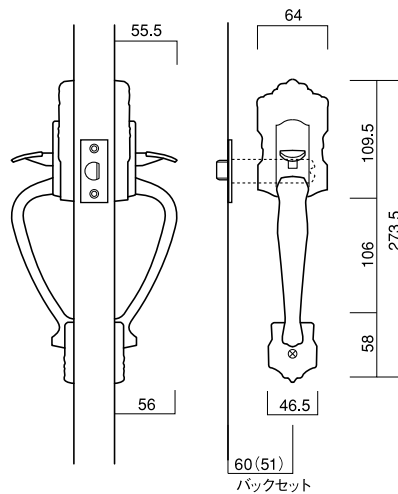
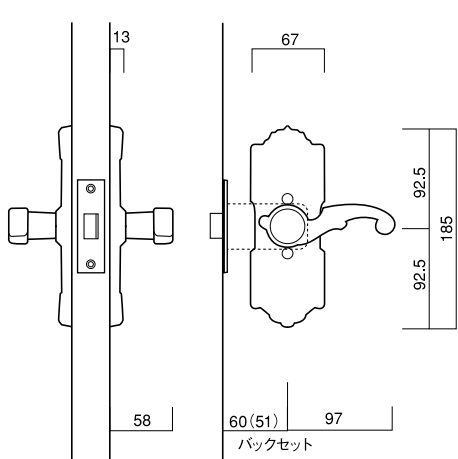
使用錠：B-60角錠



エンプレス 3号
標準扉厚 30~45mm
21062GB



キャッスルジュニア
標準扉厚 30~40mm
21364GB



使用錠：B-60角錠

使用錠：T-60空錠

古代 サムラッチ取替錠 / 本締取替錠

(ワンロックタイプ・ツーロックタイプ・セパレートタイプ・空錠タイプ)

材質 亜鉛合金・アルミ 仕上 AB・GB

シリンダー NFシリンダー:耐ピッキング性能10分以上(詳細はP5をご参照ください)

ディンプルキー4本付き



既存の切欠き穴を隠す専用プレートがセットされていますので、サムラッチ錠の取替えができます。



室外側



室内側

サムラッチ取替錠 (ワンロック仕様) 924504

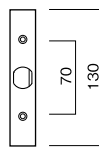
使用錠: TU-60錠 (フロントは下図参照)

対応扉厚

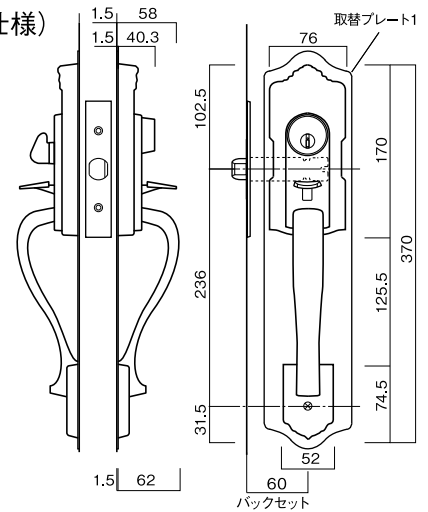
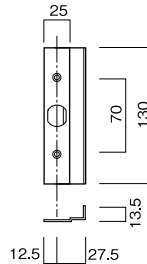
標準: 30~40mm

特注: 40~50mm

標準フロント



ガードフロント (同梱) t=1.6



室外側



室内側

ツーロック取替錠 924509

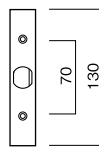
使用錠: T-60本締錠
TU-60錠 (フロントは下図参照)

対応扉厚

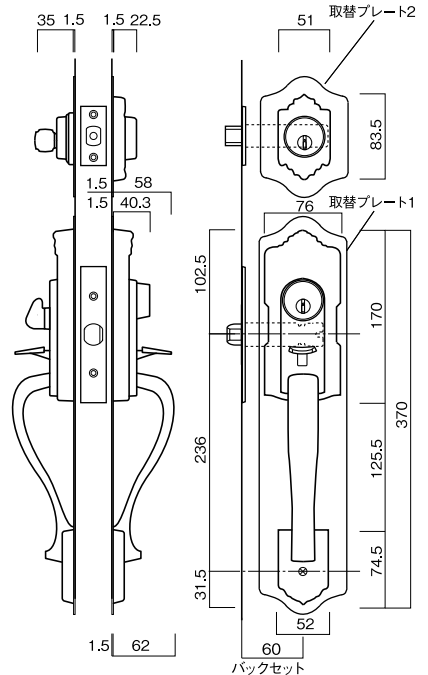
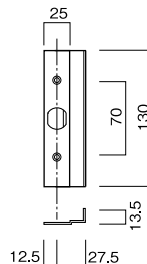
標準: 30~40mm

特注: 40~50mm

標準フロント



ガードフロント (同梱) t=1.6



■ 下記の他社製品の取替えに適しています。

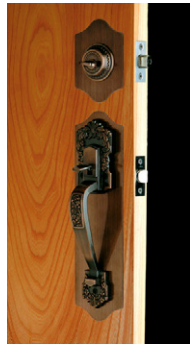
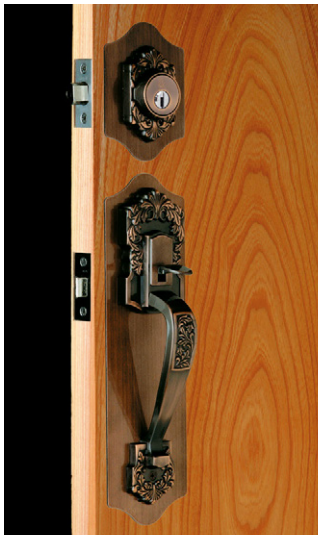
MIWA	GOAL	WEST	ALPHA
THM *30B-1 (カエデ)	CT-5CHA (シャメル)	813 (ソフィア)	3690EB (エジンバラ)
THM *35B-1 (ケヤキ)	CT-5NIC (ニス)	815 (グロスター)	3690FL (フローレンス)
THM *36B-1 (キリ)	CT-50AK (オーク)	817 (クレタ)	
THM *37PB-1 (ニレ)		廃番(ロードスタ)	その他 (3690/3680タイプ)
		その他 (旧G-5500タイプ)	切欠穴加工が必要になります。

■ MIWA/蔵王 (TRAHPC95B)、天城 (TRAHPC96B)、平安 (TPMK82B)、天平 (TPMK83B) は、切欠穴加工を追加することで、取付が可能です。

■ 川口技研/イタリア用フロント板は、別途ご注文下さい。(※ P.13をご参照下さい。)



Web資料



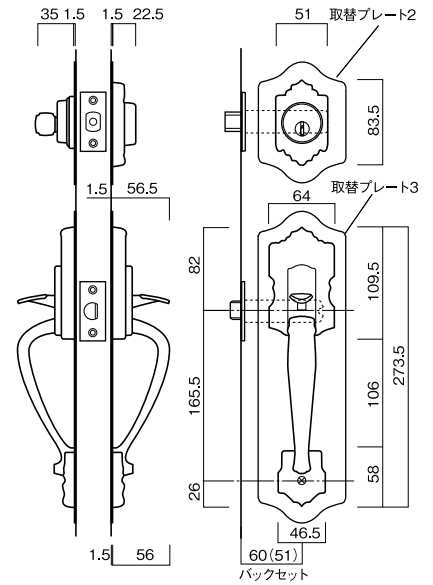
室内側

室外側

セパレート取替錠 923034

使用錠：T-60本締錠
T-60空錠

対応扉厚
標準：30~40mm
特注：40~50mm

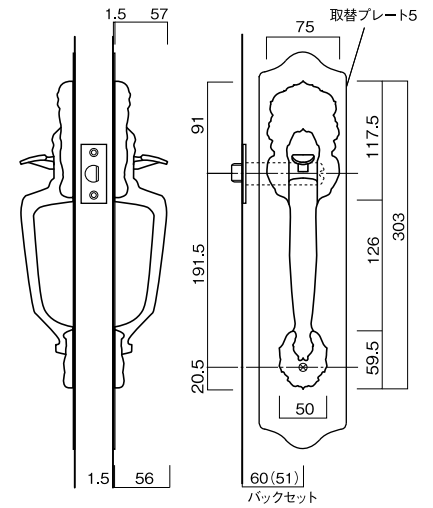


室外側

サムラッチ空錠取替錠 921600

使用錠：T-60空錠

対応扉厚
標準：27~37mm
特注：37~47mm



室外側

*室内側にも
プレートが付きます

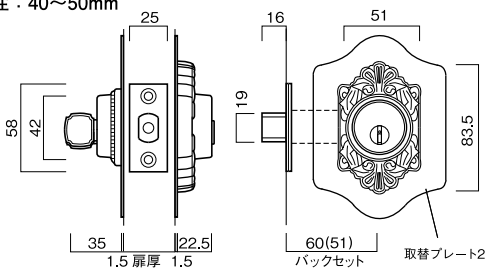


室内側

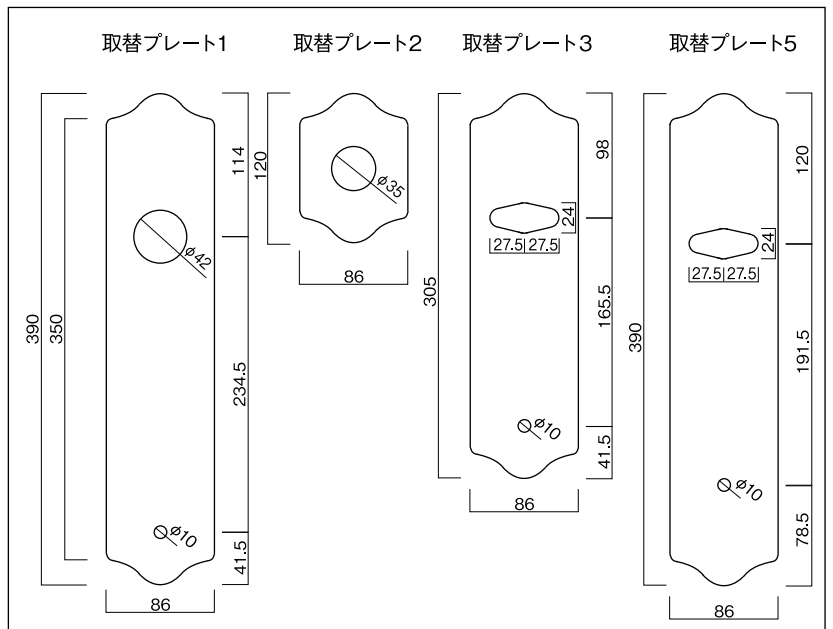
本締取替錠 922054

使用錠：T-60本締錠

対応扉厚
標準：30~40mm
特注：40~50mm



■ 取替プレート 材質：アルミ t=1.5 ※取替プレートのみの販売は、していません。



古代 装飾本締錠



Web資料

材質 亜鉛合金 仕上 GB

シリンダー NFシリンダー:耐ピッキング性能10分以上(詳細はP5をご参照ください)
ディンプルキー4本付き

■ 装飾本締錠



室外側

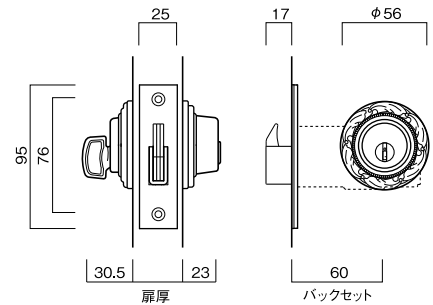
古代本締錠
22005GB

標準扉厚30~45mm
(特注扉厚45~60mm)

KH-60錠
NFシリンダー
(キー4本付)



室内側



室外側

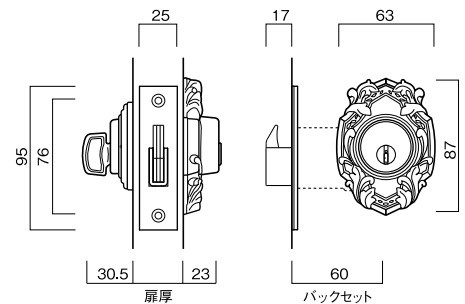
プレジデント本締錠
22025GB

標準扉厚30~45mm
(特注扉厚45~60mm)

KH-60錠
NFシリンダー
(キー4本付)



室内側



オプションシリンダー 古代本締錠・プレジデント本締錠と組合せることができます。

■ ミラスターシリンダー



・13本ピン
・キー3本付

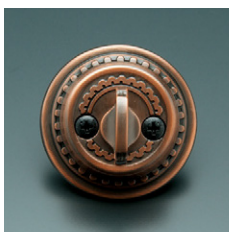


室外側

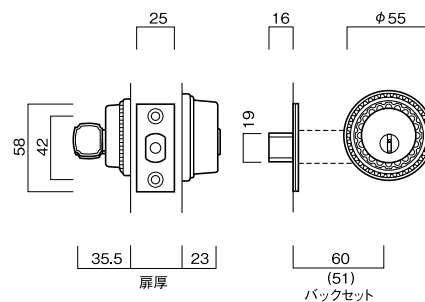
チューブラー本締錠
22045GB

標準扉厚30~40mm
(特注扉厚40~50mm)

T-60本締錠・T-51本締錠
NFシリンダー
(キー4本付)



室内側

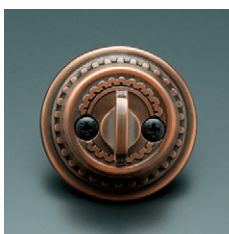


室外側

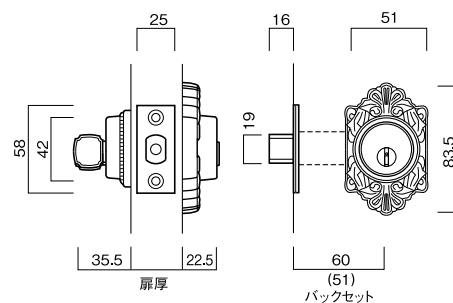
ミラノ本締錠
22055GB

標準扉厚30~40mm
(特注扉厚40~50mm)

T-60本締錠・T-51本締錠
NFシリンダー
(キー4本付)

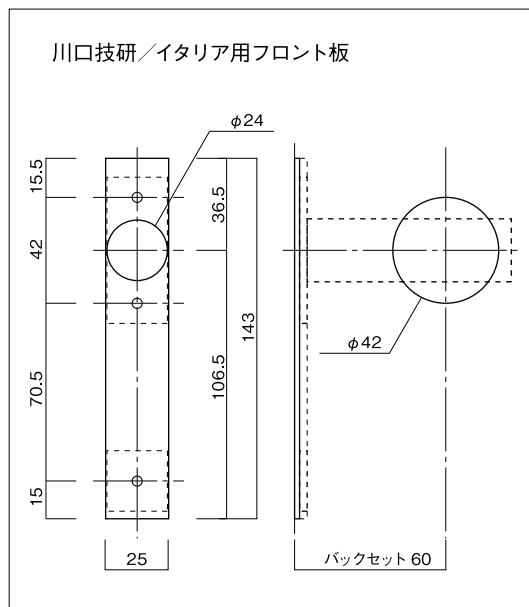


室内側

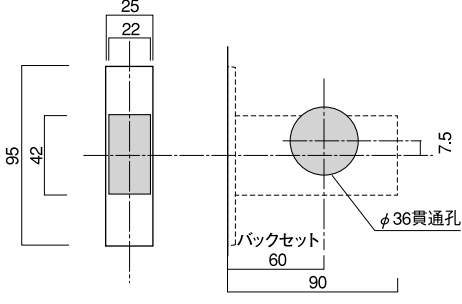
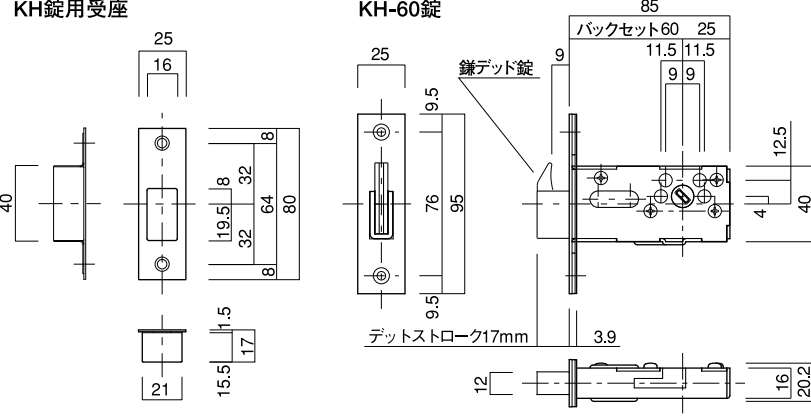
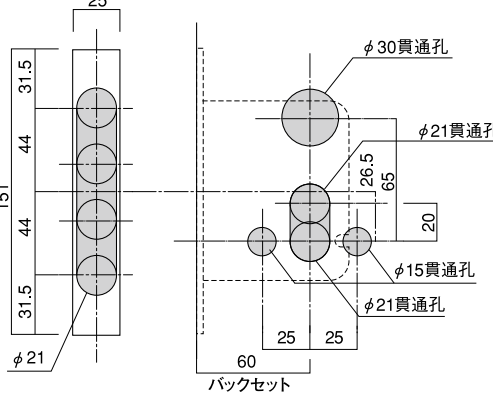
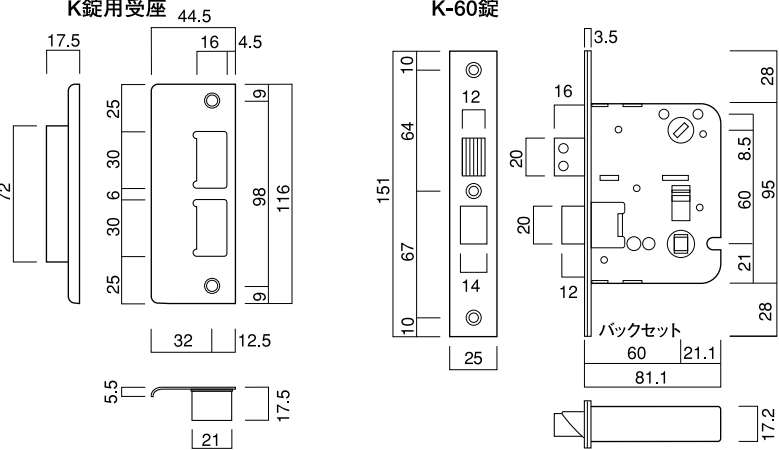


商品名	コード No.	仕上
古代本締錠 NK-K	22005GB	GB
プレジデント本締錠 NK-P	22025GB	
チューブラー本締錠 NT-T	22045GB	
ミラノ本締錠 NT-M	22055GB	

■ 古代サムラッチ取替錠




古代 切欠図／受座／錠

錠	切欠図・受座・錠 S=1/4	BS	対応商品
KH-60錠	<p>切欠図</p> 	60	ニュープレジデント301 古代本締錠 プレジデント本締錠
	<p>受座・錠</p> 		
K-60錠	<p>切欠図</p> 	60	セントリーK-101 コンテッサK-201両面
	<p>受座・錠</p> 		

錠	切欠図・受座・錠 S=1/4		BS	対応商品
TU-60錠	切欠図		60	アスカTU-203
	受座・錠			
T-60本締錠 / T-51本締錠	切欠図		60・51	アスカTU-203ツロック ミラノT-303 モナコT-305 チューブラー本締錠 ミラノ本締錠
	受座・錠			

■会社概要

商号	株式会社長沢製作所
創業	1916年9月10日（大正5年9月10日）
設立	1951年12月（昭和26年12月）
資本金	5,000万円
代表者	代表取締役社長 長沢 昌幸
事業内容	自社ブランド建築金物の製造販売（  古代 他） ハウスメーカー、ドアメーカー、建材メーカー等へのOEM製造販売
製品内容	機械式ボタン錠KEYLEX、玄関錠、室内レバーハンドル錠、装飾玄関錠・室内錠・本締錠、その他建築金物
取引銀行	埼玉りそな銀行（東松山支店） 武蔵野銀行（東松山支店） 埼玉縣信用金庫（嵐山支店） 三菱東京UFJ銀行（川越支店）

本社／工場	〒355-0204 埼玉県比企郡嵐山町花見台11-3 TEL.0493-63-1151（総務部）FAX.0493-61-1074
営業部／東京支店	〒175-0094 東京都板橋区成増1-31-10あいおいニッセイ同和損保成増ビル6F TEL.03-5383-1811（代）FAX.03-5967-3103
大阪支店	〒577-0045 東大阪市西堤本通東1-1-1大発ビル412-1 TEL.06-6783-5091（代）FAX.06-6783-5092
福岡出張所	TEL.092-524-7031（代）FAX.092-524-7032



工場棟



本社屋・工場棟全景



株式会社長沢製作所

<https://www.nagasawa-mfg.co.jp>



営業部

東京支店

〒175-0094

東京都板橋区成増1-31-10

あいおいニッセイ同和損保成増ビル6F

TEL.03-5383-1811(代)

FAX.03-5967-3103

大阪支店

〒577-0045

東大阪市西堤本通東1-1-1

大発ビル412-1

TEL.06-6783-5091(代)

FAX.06-6783-5092

福岡出張所

TEL.092-524-7031(代)

FAX.092-524-7032

本社／工場

〒355-0204

埼玉県比企郡嵐山町花見台11-3

TEL.0493-63-1151(総務部)

FAX.0493-61-1074(総務部)

NAGASAWA MANUFACTURING CO.,LTD.

商品のお問い合わせ等は、最寄りの営業部／各支店・出張所へお願いします。

本社／工場へのお問い合わせはご遠慮ください。

カタログに記載されている商品の仕上げは印刷の具合で、実物と若干異なる場合があります。

常に研究・改良に努めておりますので、仕様の一部を予告なく変更する場合があります。