

## MIWA 製シリンダー取付手順 (例: LA-U9)



本書は、現場での緊急対応としてお使いください。

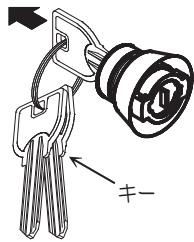
(通常は、組み込み希望のシリンダーを当社にお送り頂き、キーレックスに取り付けて発送しております)

当社での標準取り付け以外の、シリンダーとKL1100は品質保証を致しません。ご了承のうえ、ご対応ください。

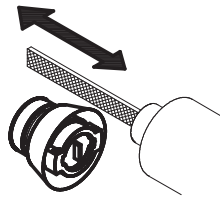
### シリンダーの準備 (シリンダーカラーの取り外し)

1: キーは抜いておきます。

取付:4 までシリンダーには入れないでください。



2: シリンダー本体にキズを付けないようにシリンダーカラー (プレス成型でセット) を金やすり等でカットします。

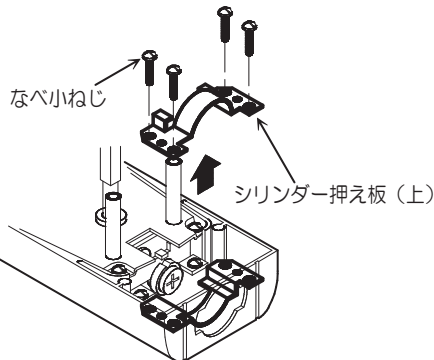
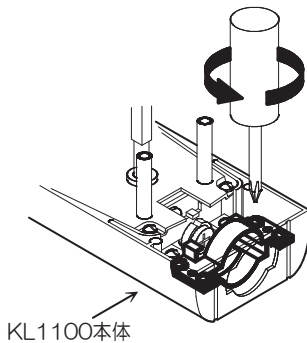


3: シリンダーとシリンダーカラーを (あればスプリング、座金等も) 外します。(シリンダーのみ使用)

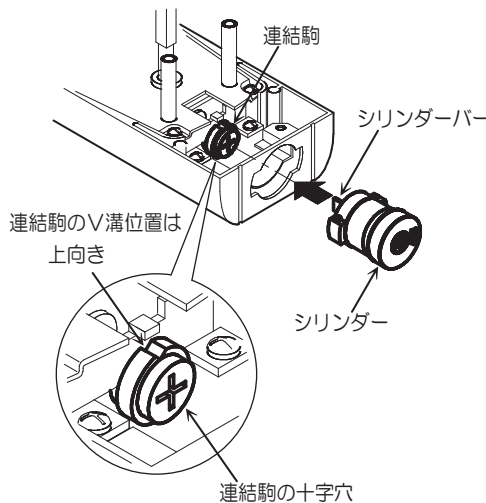


### シリンダーの取付: MIWAシリンダー取付加工済みKL1100本体をご用意ください。

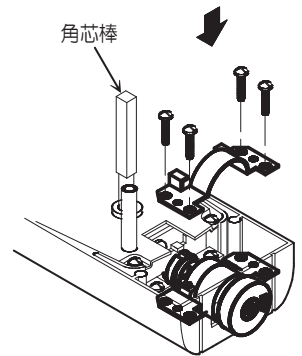
1: KL1100本体に取り付けてあるなべ小ねじ4本を外しシリンダー押え板 (上) を外します。(外したものは後で使います)



2: シリンダーバーをKL1100本体の連結駒の十字穴に合せ奥まで突き当たるように強くシリンダーを押しこみます。



3: シリンダー押え板 (上) をシリンダーの上にセットしなべ小ねじ4本で固定します。



4: シリンダーがガタつかないように固定できた事を確認します。

シリンダーにキーを差し角芯棒が回ることを確認します。

### 確認

1: 扉に取り付ける前に、KL1100本体の角芯棒と角芯棒周りの3本のパイプねじに錠をセットします。

2: 錠をロック (ラッチボルトを出した状態) にして、キー操作でラッチボルトが引き込めるかを確認します。

※: 自動施錠なので、キー操作は解錠のみです。キー操作での施錠はできません。