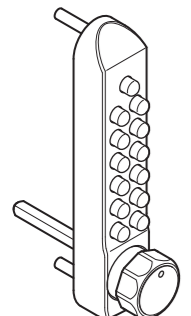
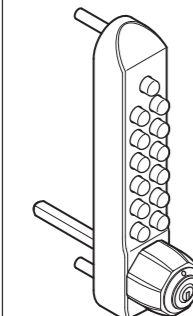
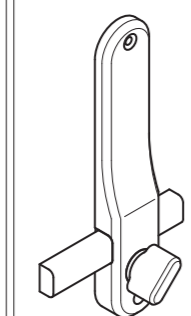


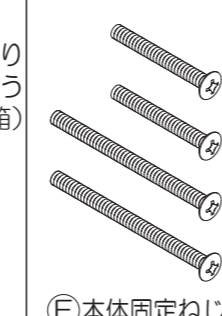
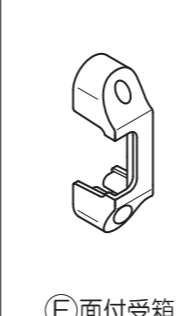
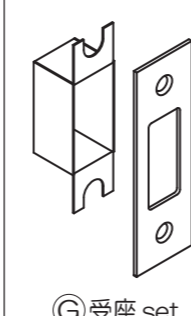
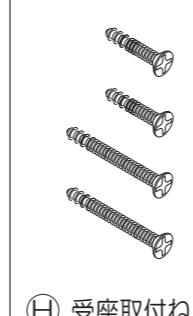

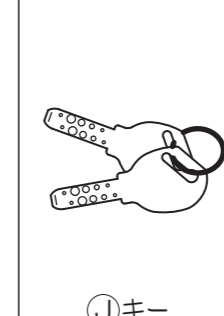




このたびはNAGASAWA 製品をご採用いただき、誠にありがとうございます。
製品を正しく施工していただくために、本説明書の内容をご確認ください。
引渡し時に、別紙取扱説明書（お施主様向）を、お施主様へお渡しください。
締め付け時は、必ず手動ドライバーをご使用ください。電動ドライバーは使用しないでください。

面付本締錠 取付説明書

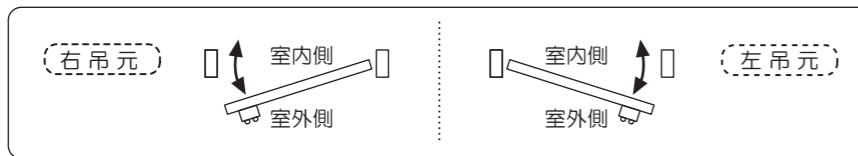
梱包内容一覧・表を参照のうえ、部品の有無をご確認ください。

 A KL22204 本体 1	 A K582TM 本体 1	 B キーレックス室内座 1	 C 樹脂ベース 厚さ 2 mm 2	 D 樹脂ベース 厚さ 4.5 mm 3	 E 本体固定ねじ L=30 2 L=50 2	 F 面付受箱 1	 G 受座 set 1	 H 受座取付ねじ L=25 2 L=40 2	 I 取説 set 1	 J キー (K582TMのIに同梱) 2
---	---	---	---	--	---	--	--	---	--	---

1 取付前の準備

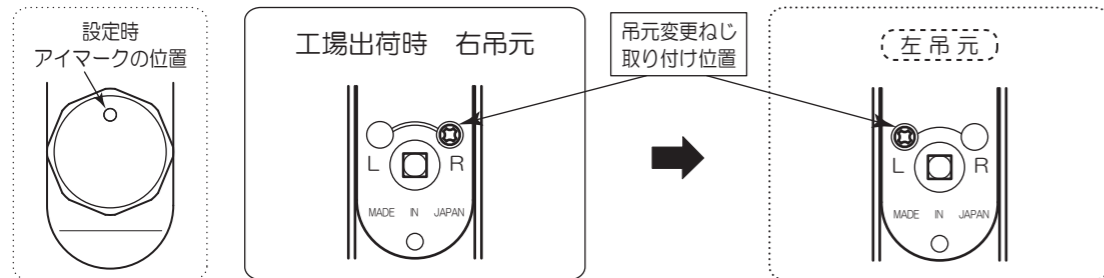
【1】扉の吊元の確認

下図で扉の吊元を確認します。



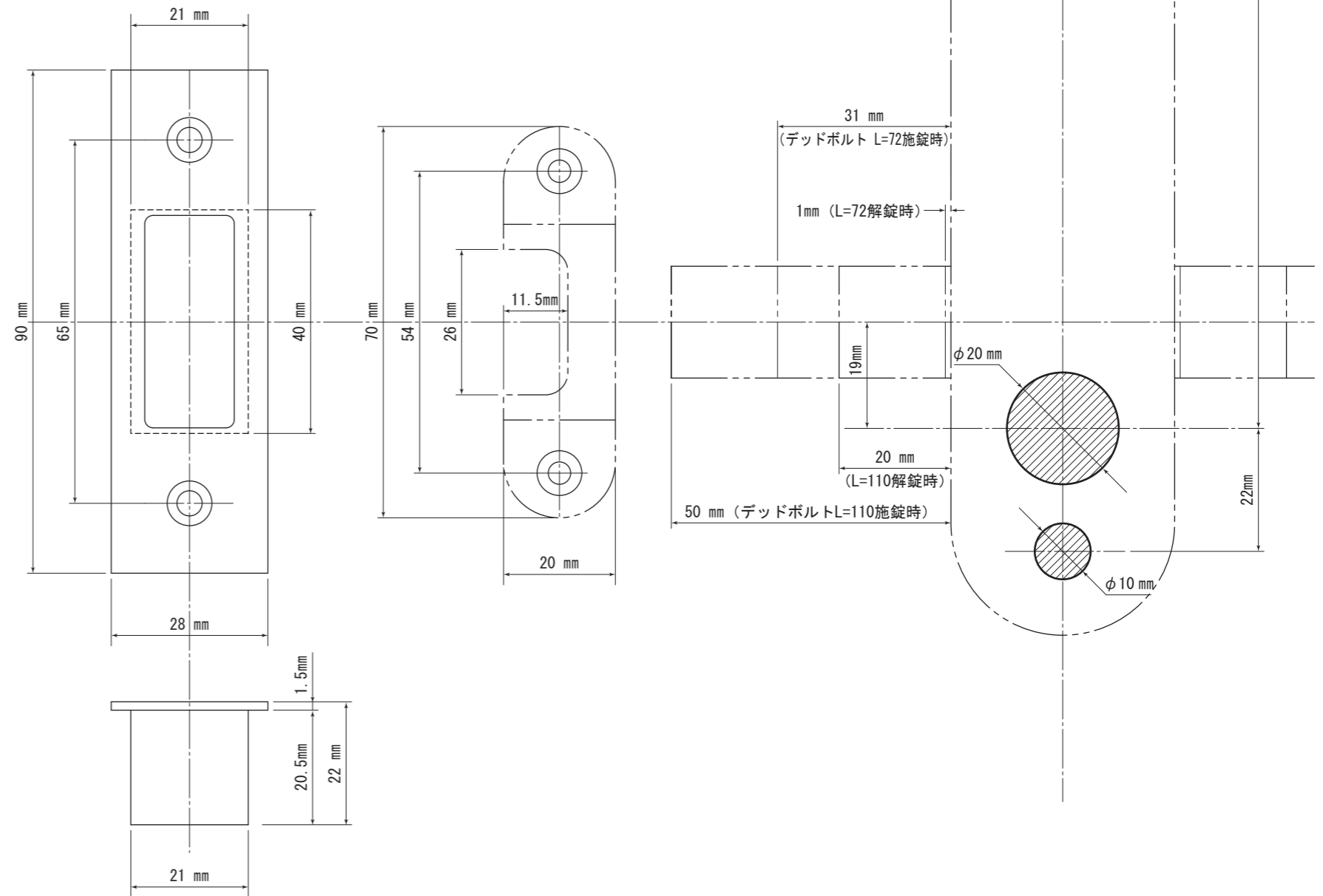
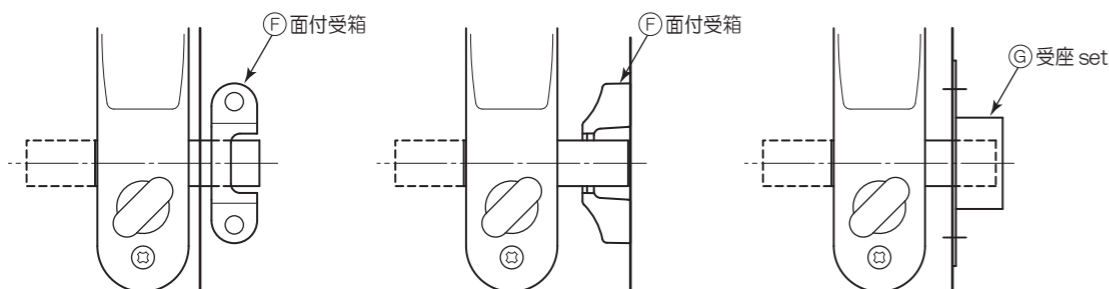
【2】A キーレックス本体裏の設定

吊元変更ねじの位置 吊元にあわせませ。工場出荷時は右吊元位置に取り付けてあります。
左吊元時にはねじを入れ替えてください。
吊元変更ねじはしっかりと締め付けてください。
吊元変更ねじの変更後は、ロックターンを回し動作確認をしてください。



⚠ 吊元変更ねじを逆の状態に取り付けた場合、解錠できなくなります。ご注意ください。

【3】扉と枠にあわせて、F 面付受箱、G 受座 set の取付方法を確認します。下図は取付例です。



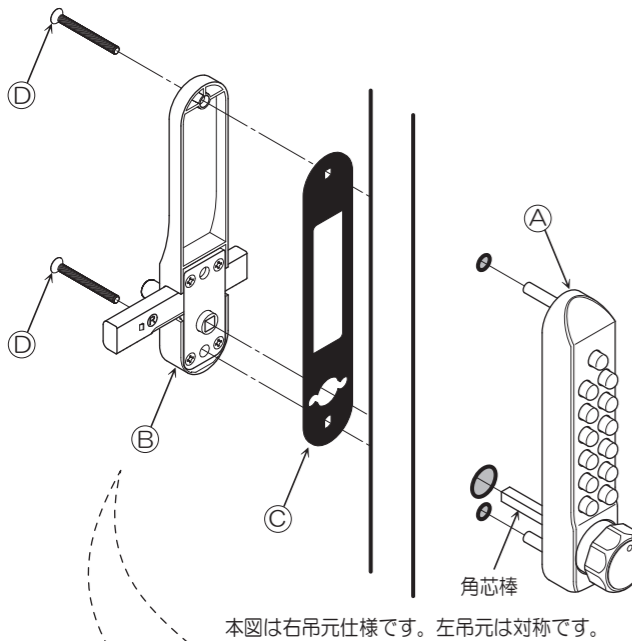
2 扉への取り付け穴加工

Ⓐ キーレックス本体・Ⓕ 面付受箱 Ⓖ 受座 set (納まりにあわせて使い分けてください) の取り付け穴加工をします (裏面参照)。

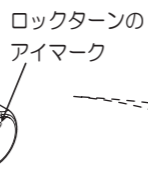
3 記憶番号の確認

Ⓐ キーレックス本体にセットされている記憶番号を確認します。取扱説明書をご覧ください。

4 キーレックス 500 の取り付け： 扉は開けたままの状態、4 5 取り付けと、6 作動確認をしてください。



※ 鍵付タイプでは、キーを抜いた状態でセットします。
 I: 室外側にⒶ キーレックス本体をセットします。
 II: Ⓐ キーレックス本体ロックタンのアイマークを左図の位置に固定し、角芯棒を下図の向きに合わせて扉に差し込みます。
 III: 室内側からⒷ キーレックス室内座をデッドボルトの向きにあわせてセットし、Ⓓ 本体固定ねじ 2 本で固定します。
 ※: Ⓒ 樹脂ベースは必要に応じてお使いください。

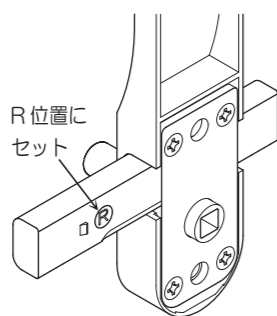
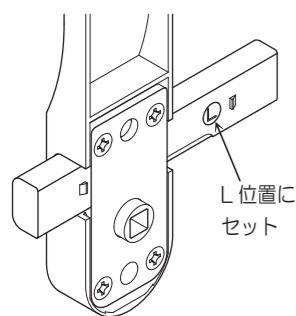


本図は右吊元仕様です。左吊元は対称です。

Ⓑ キーレックス室内座裏側のデッドボルトの向き

(左吊元)

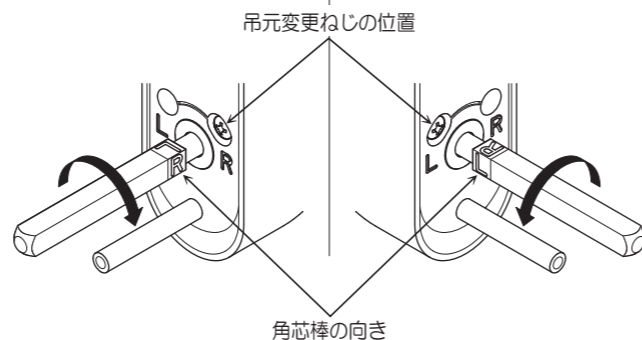
(右吊元)



Ⓐ キーレックス本体裏側

(右吊元)

(左吊元)



NAGA SAWA

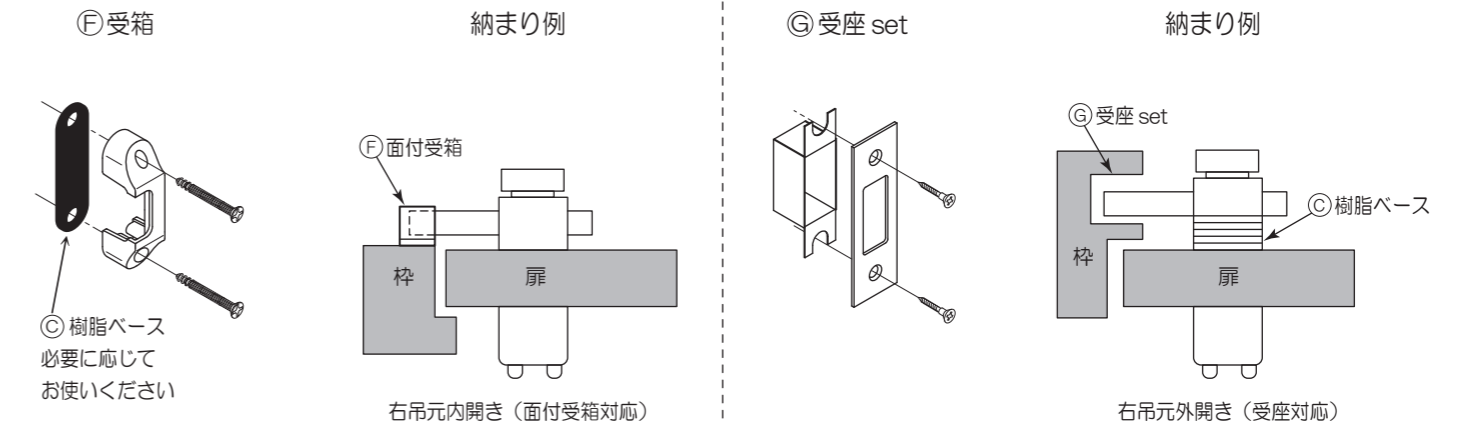
www.nagasawa-mfg.co.jp

株式会社 長沢製作所

東京支店 TEL. 03-5383-1811 (代) 福岡出張所 TEL. 092-524-7031 (代)
 FAX. 03-5967-3103 FAX. 092-524-7032
 大阪支店 TEL. 06-6783-5091 (代)
 FAX. 06-6783-5092

5 面付受箱・受座の取り付け

Ⓕ 面付受箱 Ⓖ 受座 set を枠に取り付けます。(納まりにあわせて使い分けてください)

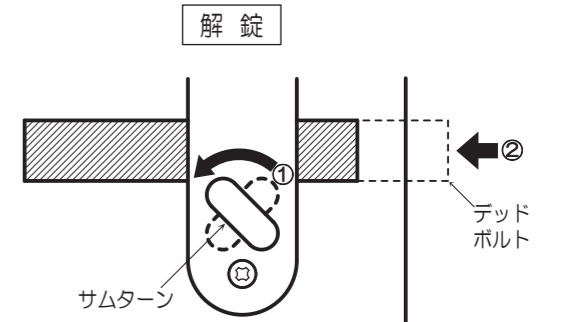
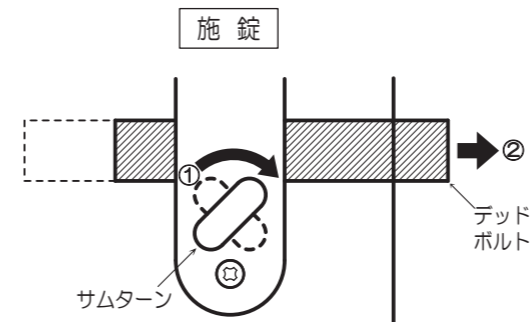


6 作動確認： ロックターン、サムターンが作動しない場合は、記憶番号と角芯棒の取り付け位置を確認してください。

施錠：①サムターンを回し、②デッドボルトが飛び出すことを確認します。

室内側

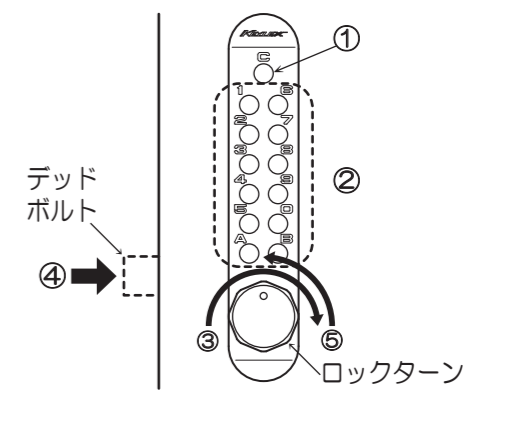
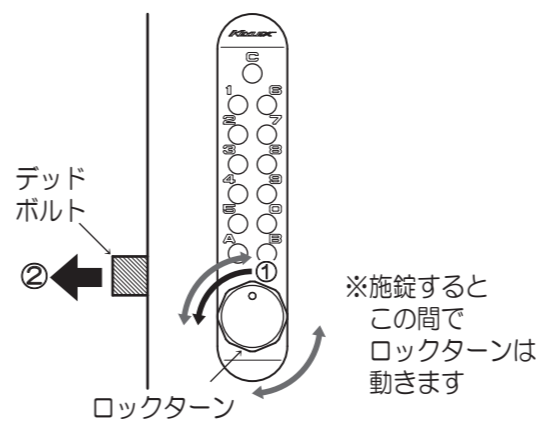
解錠：①サムターンを回し、②デッドボルトが収まることを確認します。



施錠：①ロックターンを回し、②デッドボルトが飛び出すことを確認します。

室外側

解錠：①C ボタンを押し、②正しい記憶番号を押します。
 ③ロックターンを回しきり、
 ④デッドボルトが収まることを確認します。
 ⑤ロックタンのアイマークを図の位置に戻します。



※施錠するとこの間でロックターンは動きます

※本図は右吊元仕様です。左吊元時は対称です。

鍵付タイプの場合は、ボタン操作を行わずに、キー操作で解錠できます。

施錠：①シリンダーにキーを入れて回し、②デッドボルトが出ることを確認します。

解錠：①シリンダーにキーを入れて回し、②デッドボルトが納まることを確認します。