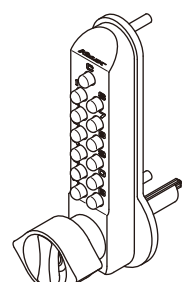
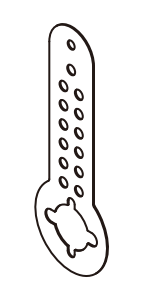

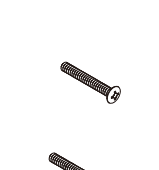
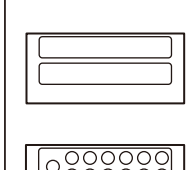

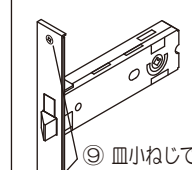
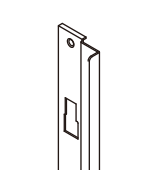

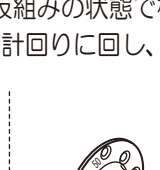
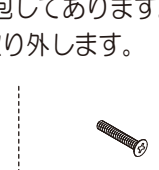
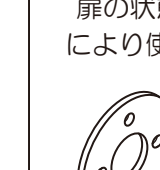
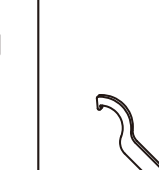
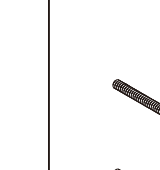
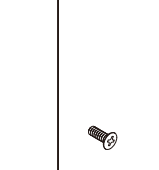
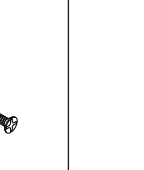




## 玉座取替 ヨコ付け仕様 切欠き・取付説明書

このたびは NAGASAWA 製品をご採用いただき、誠にありがとうございます。製品を正しく施工していただくために、本説明書の内容をご確認ください。引渡し時に、別紙取扱説明書（お施主様向）を、お施主様へお渡しください。

梱包内容一覧・表を参照のうえ、部品の有無をご確認ください。

																	
①キーレックス本体 1	②ゴムプレート 1	③室内押え座 1	④丸皿小ねじ L=30・40 各1	⑤記憶番号シール 2種 (各1)	⑥取説 set 1	⑦錠 ⑧平面フロント板 各1	⑩L型フロント板 1	⑪⑫⑬は仮組みの状態で梱包してあります。 ⑫を反時計回りに回し、取り外します。			扉の状態 により使用	⑭スペーサー 1	⑮丸座固定レンチ 1	⑯皿小ねじ L=35 2	⑰皿小ねじ L=12 ⑱皿コンビねじ L=20 ねじ 各2		

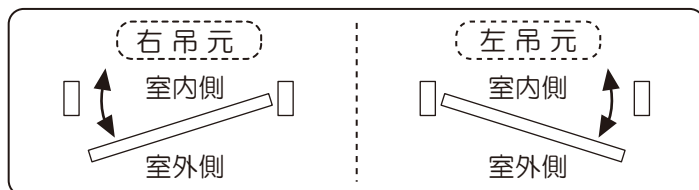
### 取付手順

#### 【1：扉の吊元位置を確認してください】

下図で扉の吊元を確認します。右吊元時は【2】に進んでください。

左吊元時では、本体の間に挟んである防水シートの向きと、錠の取り付け向きが変わります（詳しくは右欄）。

⑤記憶番号シールを①KL 本体正面と側面に、ボタン番号を合わせ貼ります。



#### 【2：既存製品の取り外しと、扉への穴、追加加工】

現在取り付けられている握り玉、錠（取付ビスピッチを確認する）を取り外します。既存の切り欠きを確認してください。

既存の切り欠き穴の中心から扉中央部（161mm）へ、直径10mmの貫通穴を追加加工してください（裏面：切り欠き図参照）。

【3：錠の取り付け】

#### 【3：錠の取り付け】

⑦錠と⑧平面フロント板を固定している※⑨皿小ねじ（L=4 2本）を外します。この⑨皿小ねじは後で使います。紛失しないでください。

⑦錠を扉にセットし、ねじ2本で取り付けます。

（扉にあわせて、⑰皿小ねじ L=12 又は ⑱皿コンビねじ L=20）

【錠取付ビスピッチ：60 / 64 / 69.5 / 80 / 90 / 100 / 110】

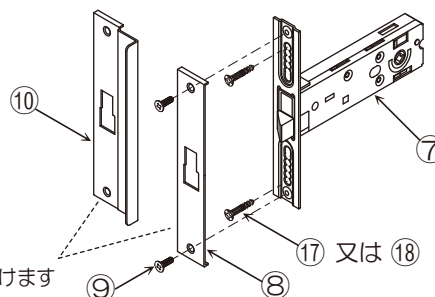
⑧平面フロント板 か

⑩L型フロント板を

扉にあわせて選び、

※⑨皿小ねじ 2本（L=4）

で錠に固定します。



扉にあわせてどちらかを取り付けます

#### 【4：KL 本体と室内側の取り付け】

室外側から①キーレックス本体（ロックターンはヨコ向き）に②ゴムプレートをあわせ、⑱角芯棒の青色面と⑳錠のカム穴凸部分をあわせてセットします。

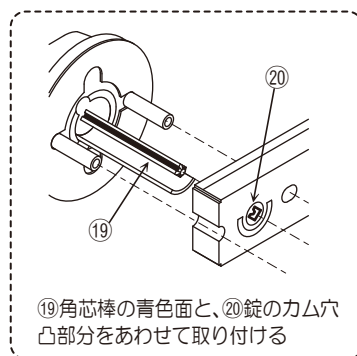
室内側から③室内押え座を④丸皿小ねじで固定します（扉厚 25～35mm L=30 / 扉厚 35～40mm L=40）。

室内側から⑫取付板（⑭スペーサー）をセットし、皿小ねじで固定します（取付ピッチ 44mm）。

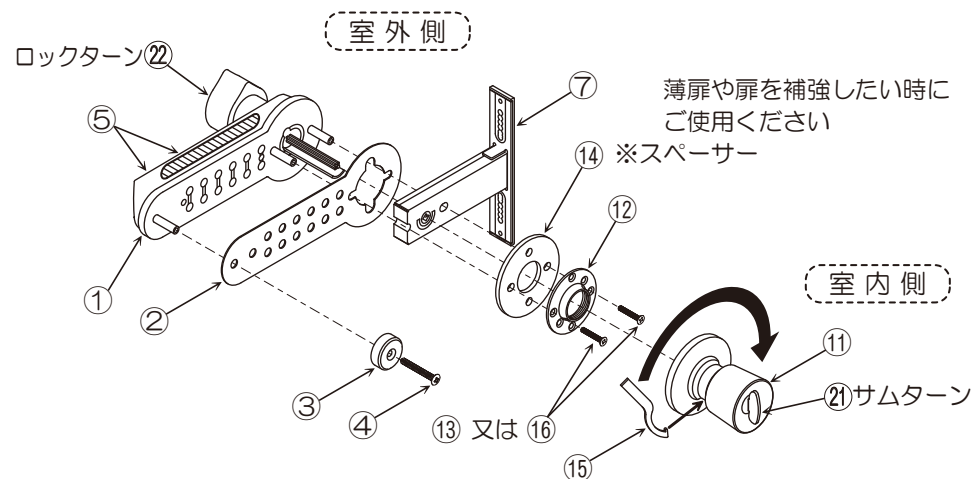
（扉厚 25～35mm ⑬皿小ねじ L=25 / 扉厚 35～40mm ⑯皿小ねじ L=35）

⑪室内側握り玉を⑫取付板にあわせ、時計回りに回して取り付けます。

⑮丸座固定レンチを⑪室内側握り玉の軸にある穴に挿し込み、時計回りに締め付けて固定してください。



⑱角芯棒の青色面と、⑳錠のカム穴凸部分をあわせて取り付け



薄扉や扉を補強したい時にご使用ください ※スペーサー

#### 【5：作動確認】

ドアを開けたままの状態でおこないます。

**室内側** 施錠：⑳サムターンを、戸先側に 90° 回し、デッドボルトが飛び出すことを確認します。

解錠：㉑サムターンを、丁番側に 90° 回し、デッドボルトが収まることを確認します。

**室外側** 施錠：㉒ロックターンを、戸先側に 90° 回し、デッドボルトが飛び出すことを確認します。

解錠：正しい記憶番号を押します（C ボタンを押してから、記憶ボタンを押します）。

㉒ロックターンを丁番側に回しきり、デッドボルトが錠に確実に収まることを確認します。

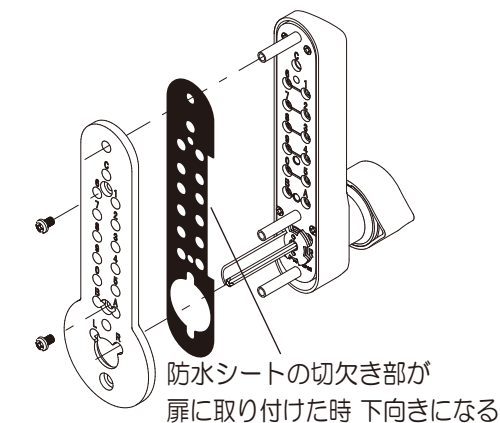
㉒ロックターン、を戸先側に 90° 回し、ロックターンをヨコ向きにしてください（初期設定位置）。

※ ロックターン・サムターンが作動しない場合は記憶番号と、⑱角芯棒が正しく取り付けられているかを確認してください。

### 左吊元時の確認

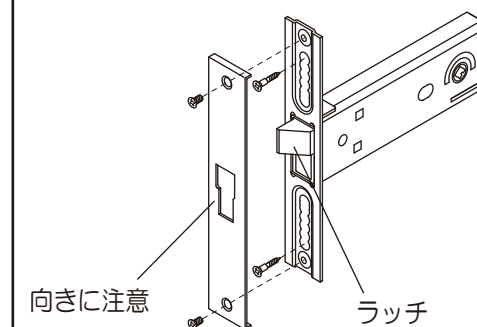
#### 【1：キーレックス本体】

本体の間に挟んである防水シートの向きを下図のように変えてください。



#### 【2：錠：向きを変える】

左吊り元でご使用時は、錠をラッチが上になる様（下図参照）取り付けください。フロント板の取り付けも同様です

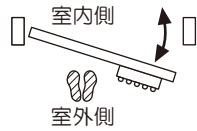


向きに注意

ラッチ

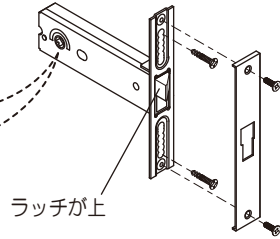
キーレックス本体は、イラストの向き（タテ向き）で設定してください

外開き 左吊元

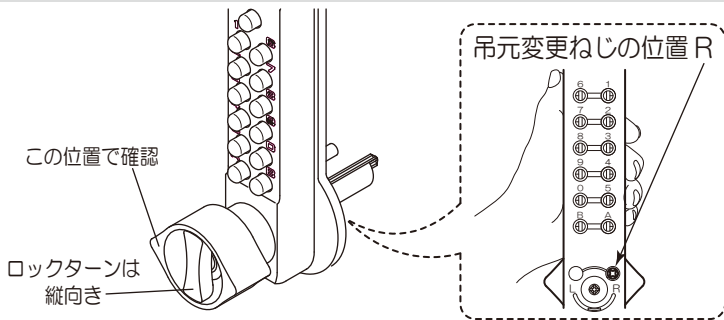


【1】錠：室外側から見て、ラッチが上になるように取り付ける

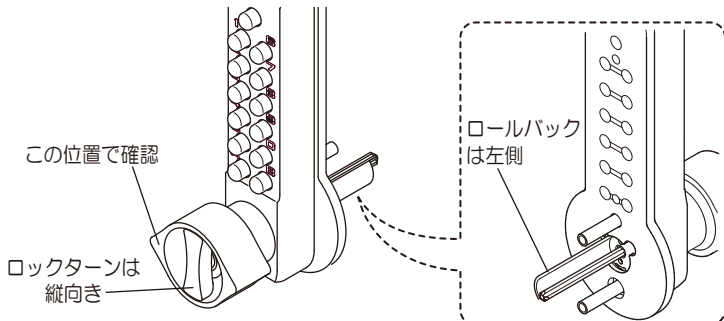
ロールバック挿入穴の向き



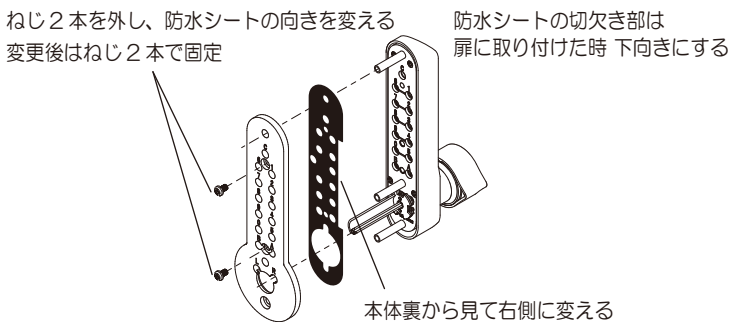
【2】本体裏 吊元変更ねじの位置：Rを確認（工場出荷時はR）



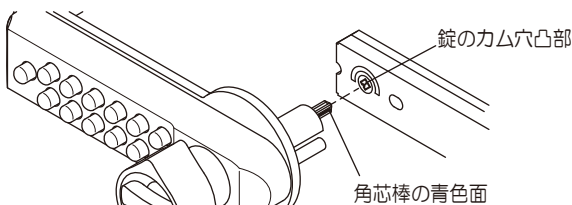
【3】ロールバックの位置：本体裏から向かって左を確認



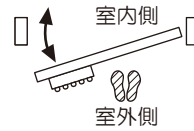
【4】防水シートの切欠き部：本体裏から向かって右に変える



【5】本体取付：錠のカム穴凸部と角芯棒の青色面を合わせる

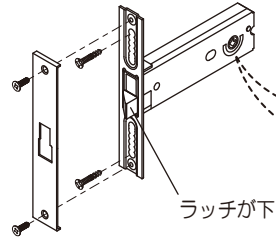


外開き 右吊元



【キーレックス本体の工場出荷時設定】

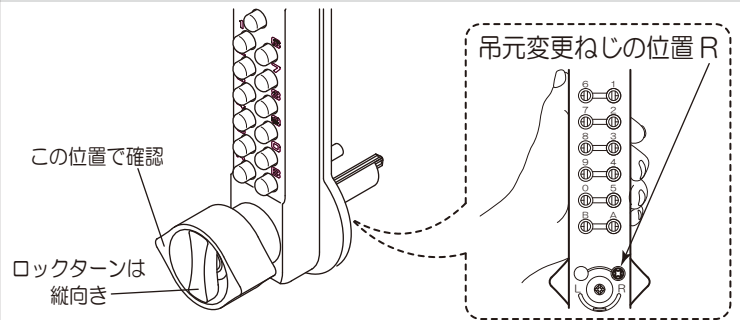
【1】錠：室外側から見て、ラッチが下になるように取り付ける



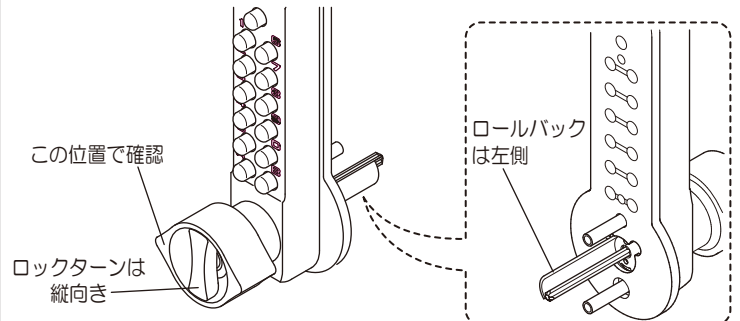
ロールバック挿入穴の向き



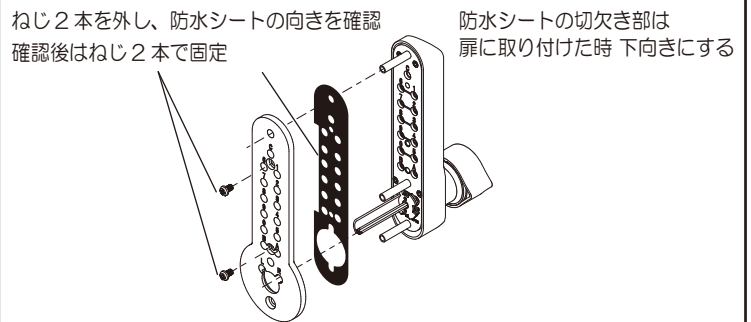
【2】本体裏 吊元変更ねじの位置：Rを確認（工場出荷時はR）



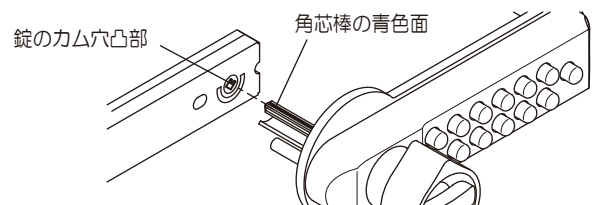
【3】ロールバックの位置：本体裏から向かって左を確認



【4】防水シートの切欠き部：本体裏から向かって左を確認

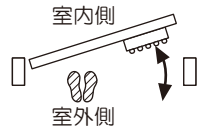


【5】本体取付：錠のカム穴凸部と角芯棒の青色面を合わせる



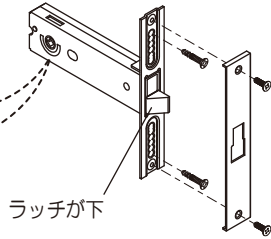
キーレックス本体は、イラストの向き（タテ向き）で設定してください

内開き 左吊元

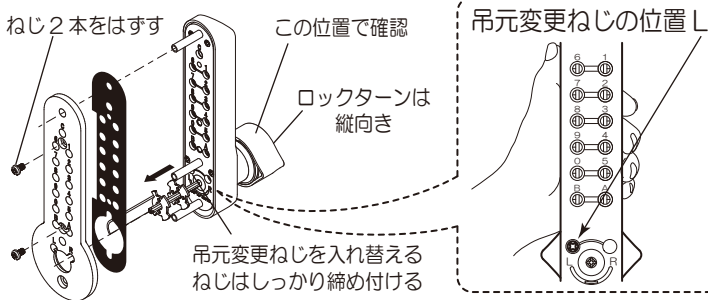


【1】錠：室外側から見て、ラッチが下になるように取り付ける

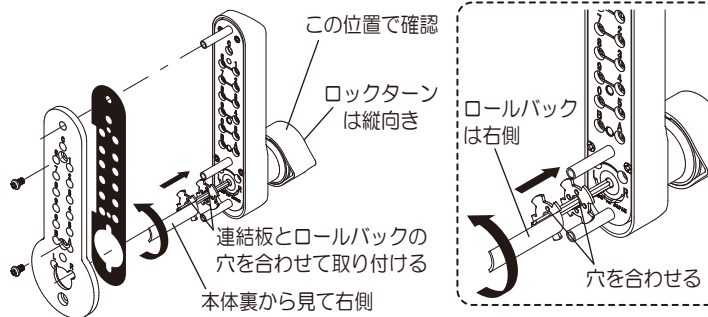
ロールバック挿入穴の向き



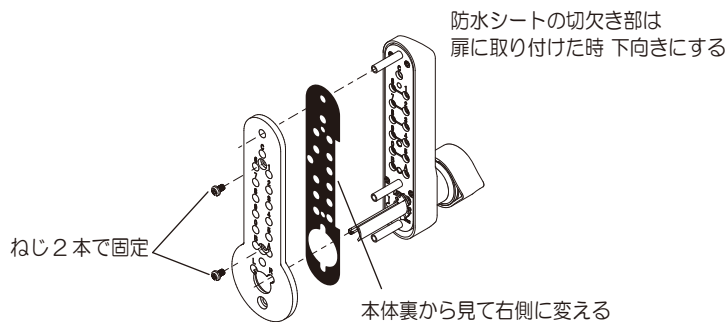
【2】本体裏 吊元変更ねじの位置：L に変える（工場出荷時は R）



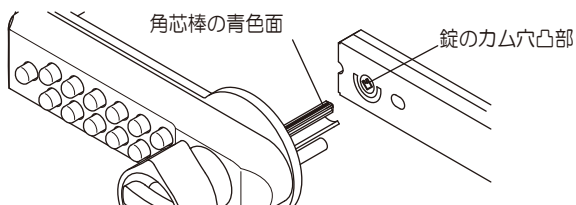
【3】ロールバックの位置：本体裏から向かって右に変える



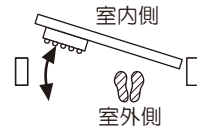
【4】防水シートの切欠き部：本体裏から向かって右に変える



【5】本体取付：錠のカム穴凸部と角芯棒の青色面を合わせる

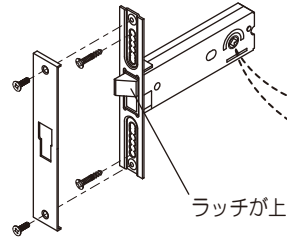


内開き 右吊元

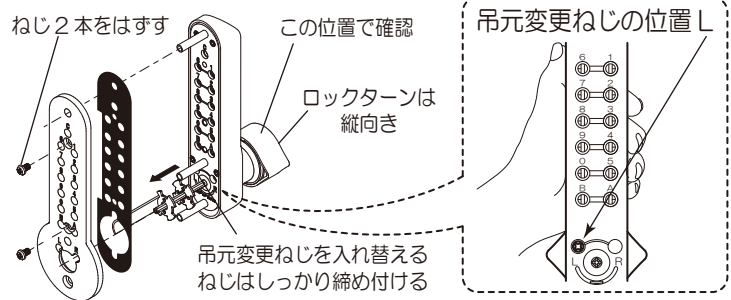


【1】錠：室外側から見て、ラッチが上になるように取り付ける

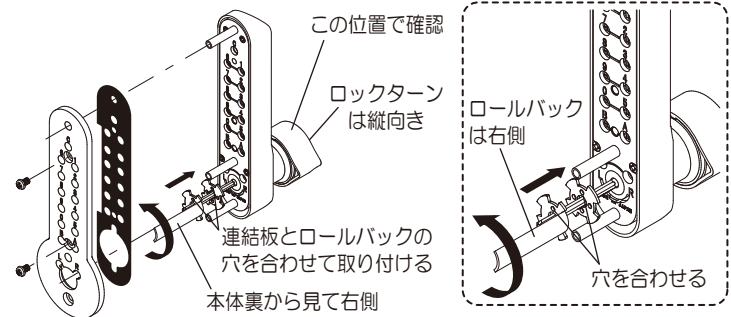
ロールバック挿入穴の向き



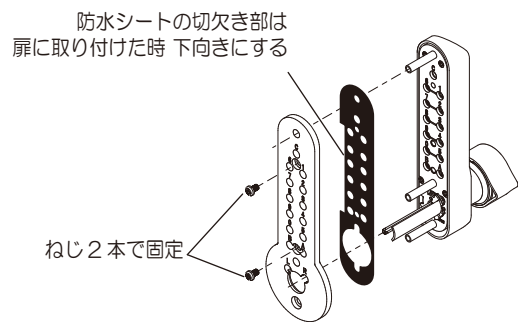
【2】本体裏 吊元変更ねじの位置：L に変える（工場出荷時は R）



【3】ロールバックの位置：本体裏から向かって右に変える



【4】防水シートの切欠き部：本体裏から向かって左を確認



【5】本体取付：錠のカム穴凸部と角芯棒の青色面を合わせる

