

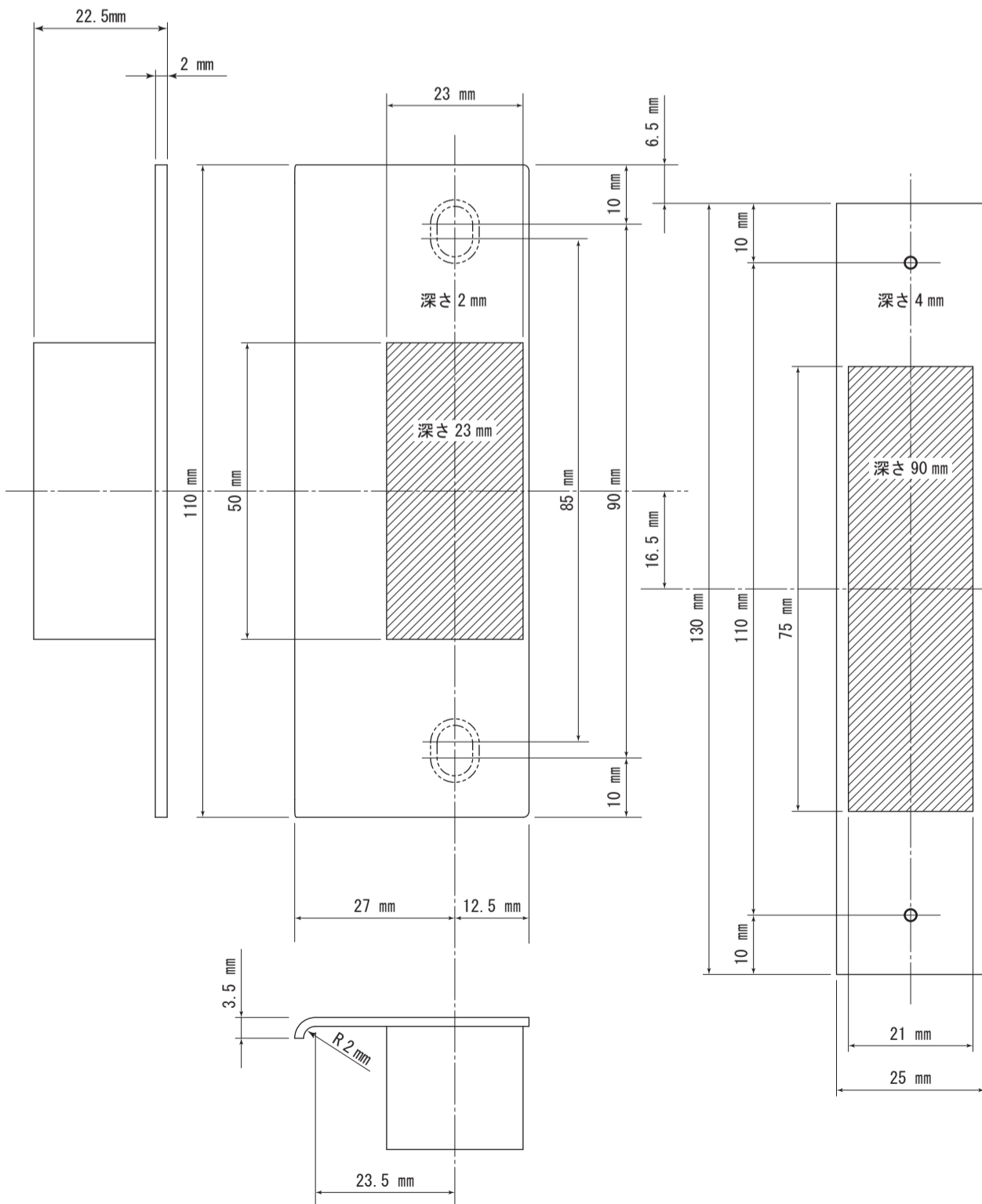
# KEYLEX KL2100 KL1100

- 22403 , 22403M, 22403D, 22423 , 22423M, 22423D -
- 22603 , 22603M, 22603D, 22623 , 22623M, 22623D -
- 22613L, 22613G, 22613H, 22633L, 22633G, 22633H -

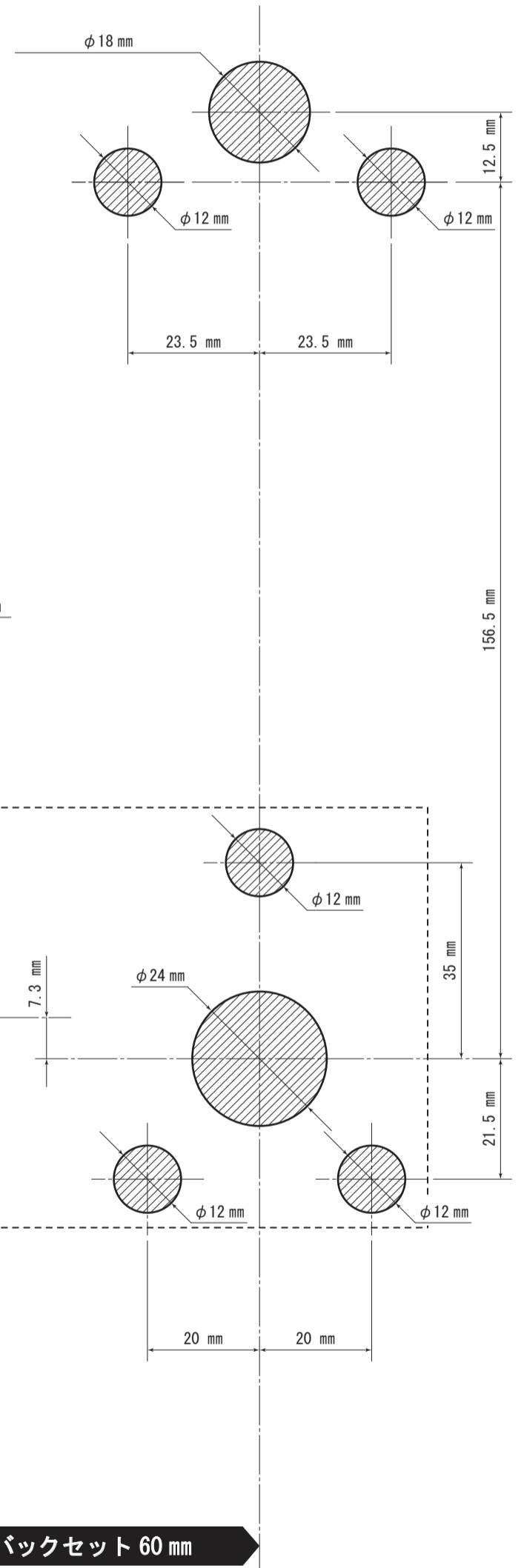
## 自動施錠 切欠図

このたびはNAGASAWA 製品をご採用いただき、誠にありがとうございます。  
製品を正しく施工していただくために、本説明書の内容をご確認ください。

S型受座 set



自動施錠



**バックセット 60 mm**

バックセット70・76mmは、錠の寸法を確認して彫り込んでください