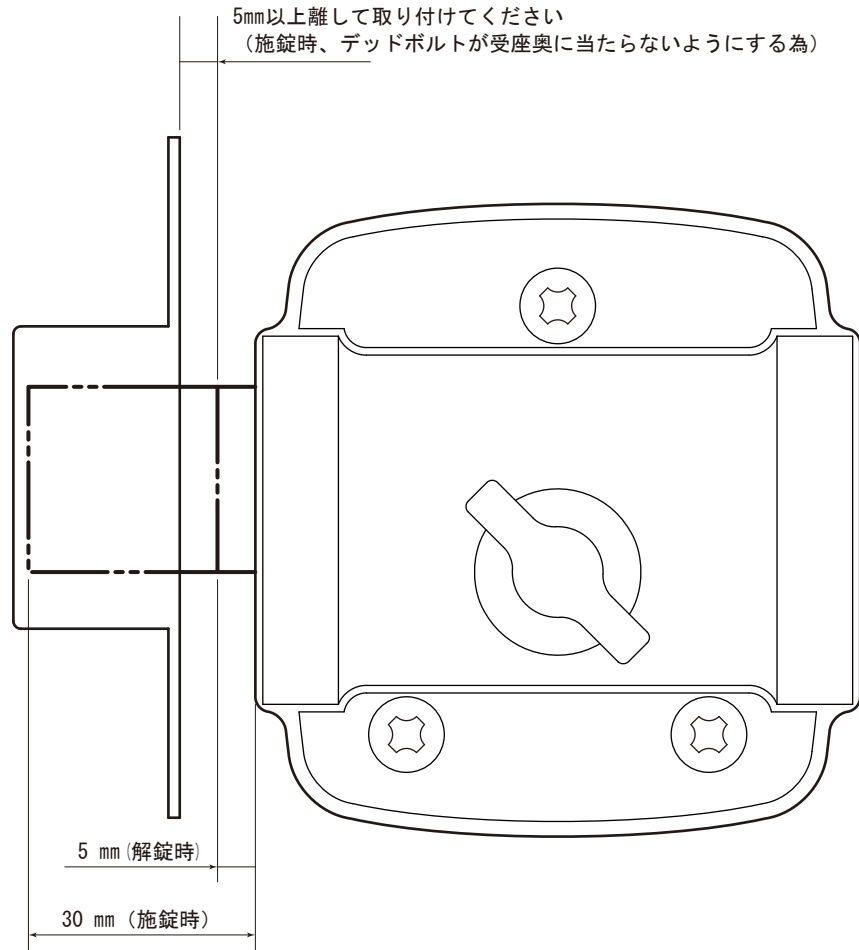


面付本締錠 切欠図

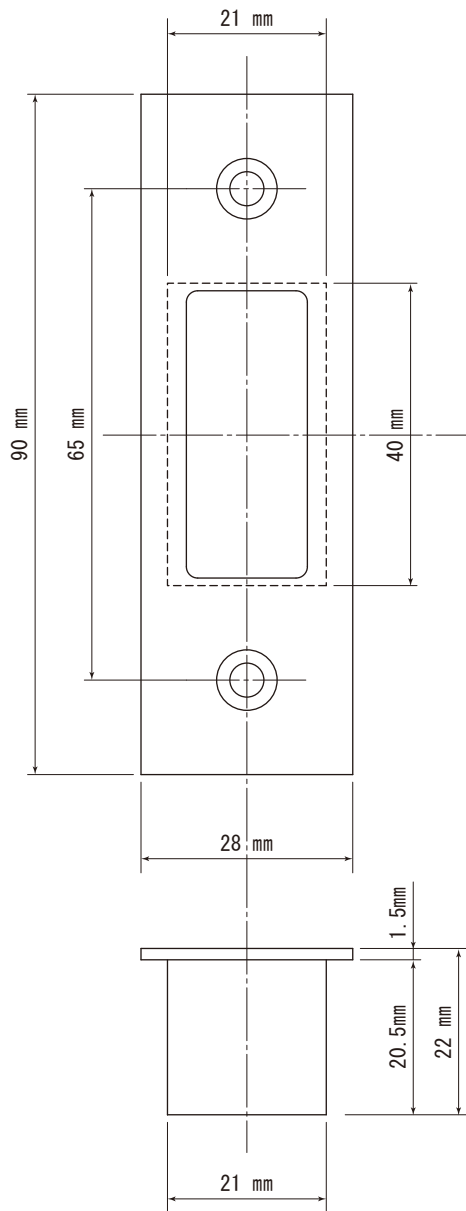
このたびは NAGASAWA 製品をご採用いただき、誠にありがとうございます。  
製品を正しく施工していただくために、本説明書の内容をご確認ください。

受座取付時の注意



キーレックス 2100 面付本締錠

受座



面付受箱

