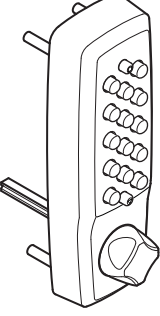
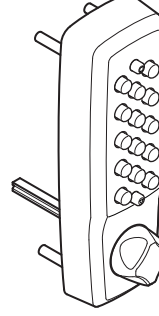
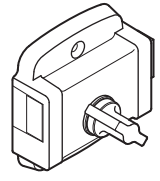
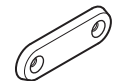
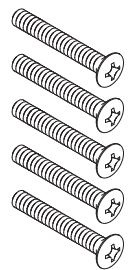
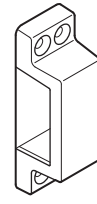
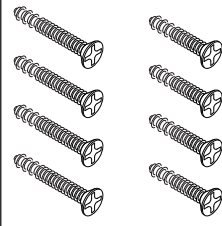
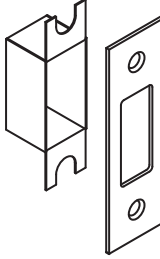
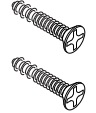
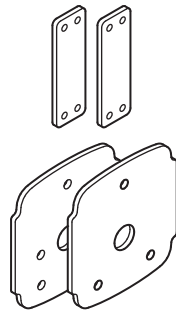

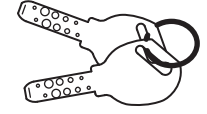


面付本締錠 取付説明書

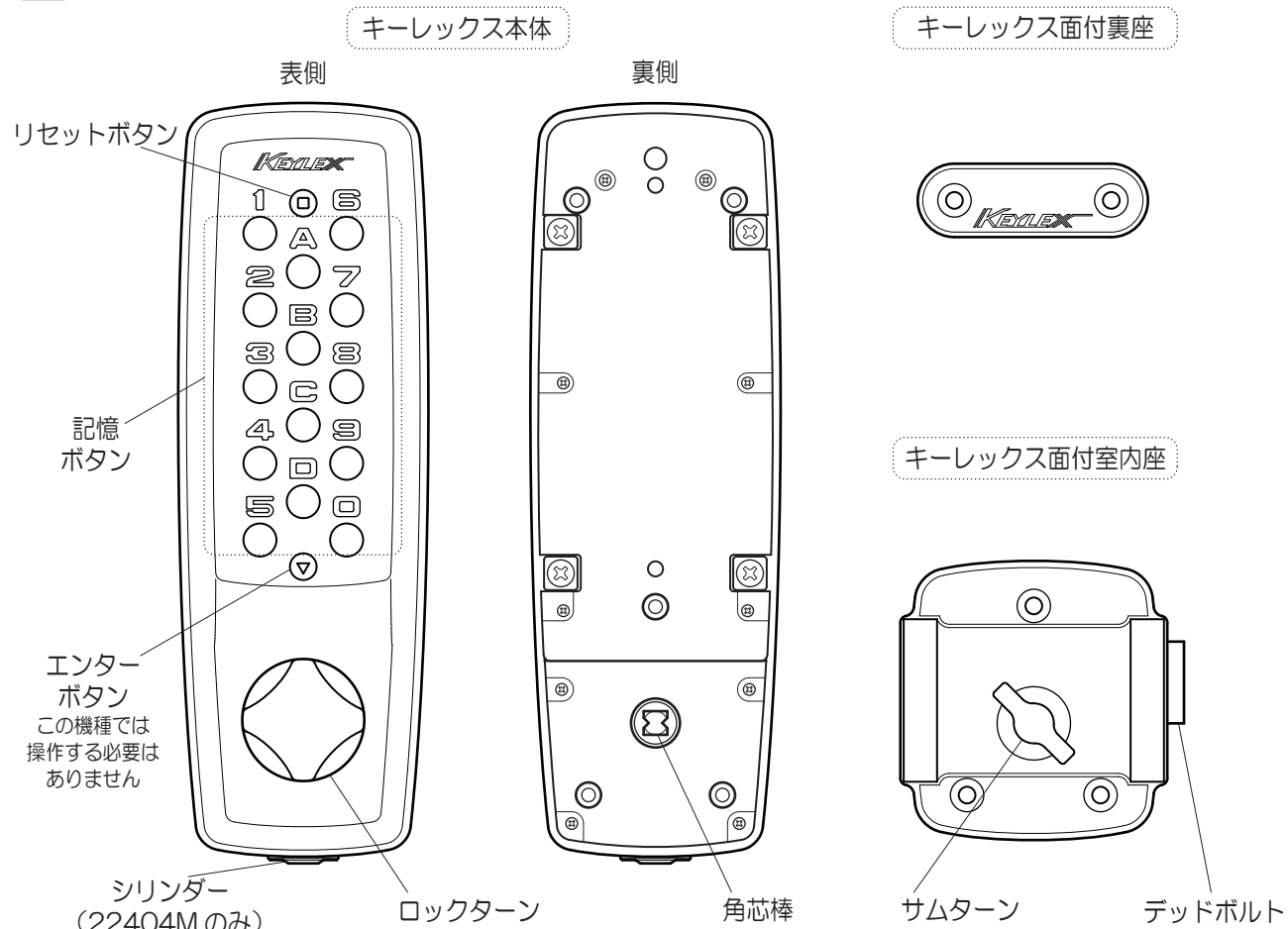


このたびは NAGASAWA 製品をご採用いただき、誠にありがとうございます。
 製品を正しく施工していただくために、本説明書の内容をご確認ください。
 引渡し時に、別紙取扱説明書（お施主様向）を、お施主様へお渡しください。
 締め付け時は、必ず手動ドライバーをご使用ください。電動ドライバーは使用しないでください。

梱包内容一覧・表を参照のうえ、部品の有無をご確認ください。

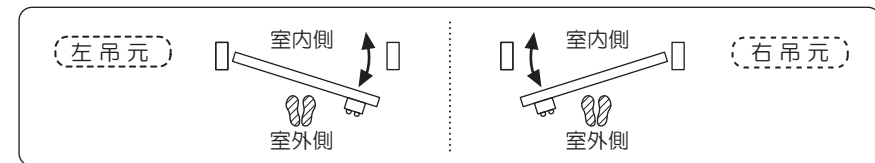
											
Ⓐ KL 22404 本体 鍵なし 1	Ⓐ KL 22404M 本体 鍵付 1	Ⓑ 面付室内座 1	Ⓒ 面付裏座 1	Ⓓ 本体固定ねじ M5×35 mm 5	Ⓔ 面付受箱 1	Ⓕ 面付受箱取付ねじ M4×25 mm 4 M4×40 mm 4	Ⓖ 受座 set 1	Ⓗ 受座取付ねじ M4×25 mm 2	Ⓘ 受箱用座金 2 Ⓙ 室内座用座金 2	Ⓚ 取扱説明書 set 1	Ⓛ キー (22404MのⓀに同梱) 2

1 各部の名前



2 取付前の準備： 7 作動確認が終わるまで、扉は閉めないでください（クサビ等で扉を固定するとよい）

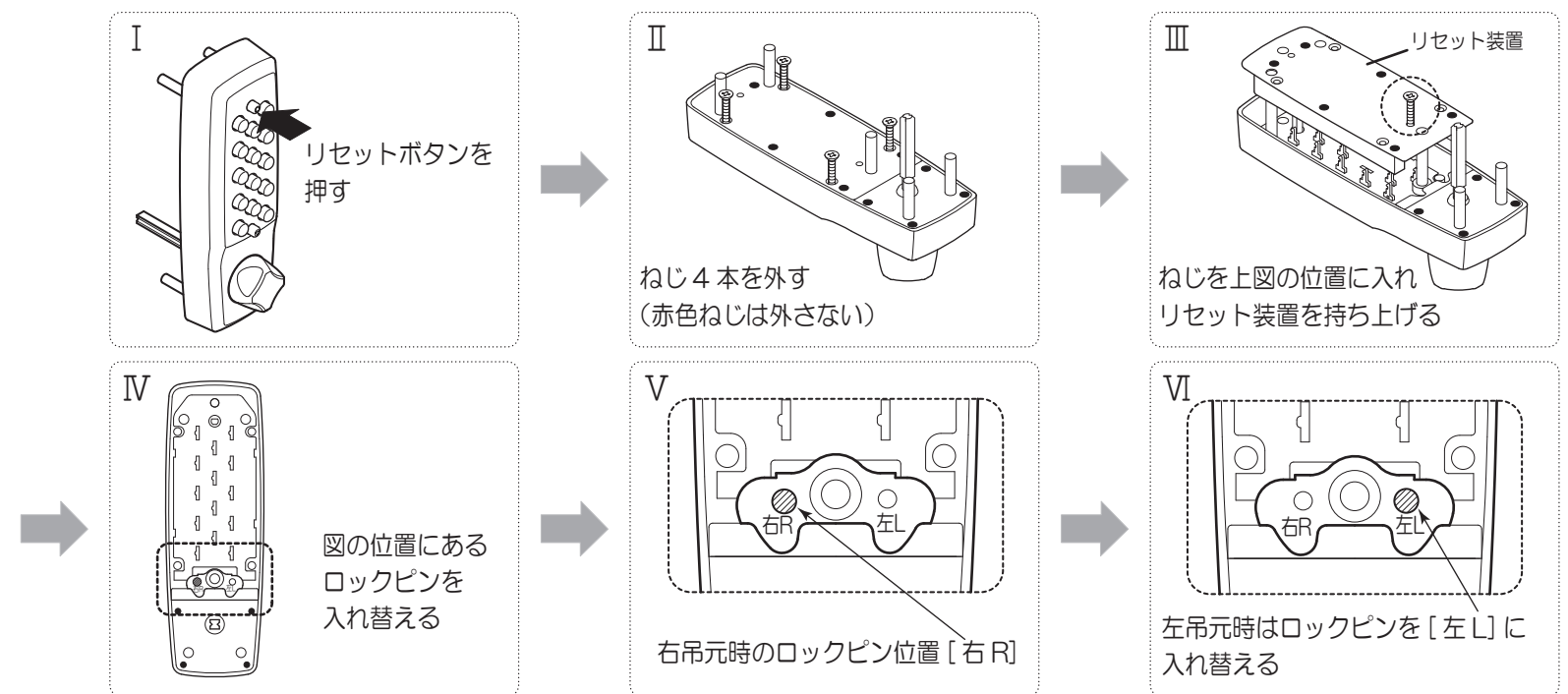
【1】扉の吊元の確認 キーレックス本体（ボタン側）から見て、扉の丁番が右か左のどちらについているかで判断します。



【2】Ⓐ キーレックス本体 吊元の設定

工場出荷時は右吊元位置に取り付けてあります。左吊元時には、下図の手順でロックピンを入れ替えてください。

⚠ ロックピンの取付位置が吊元とあっていないと、解錠できなくなります。ご注意ください。



リセット装置を戻し、ねじ4本を取り付け完了です。



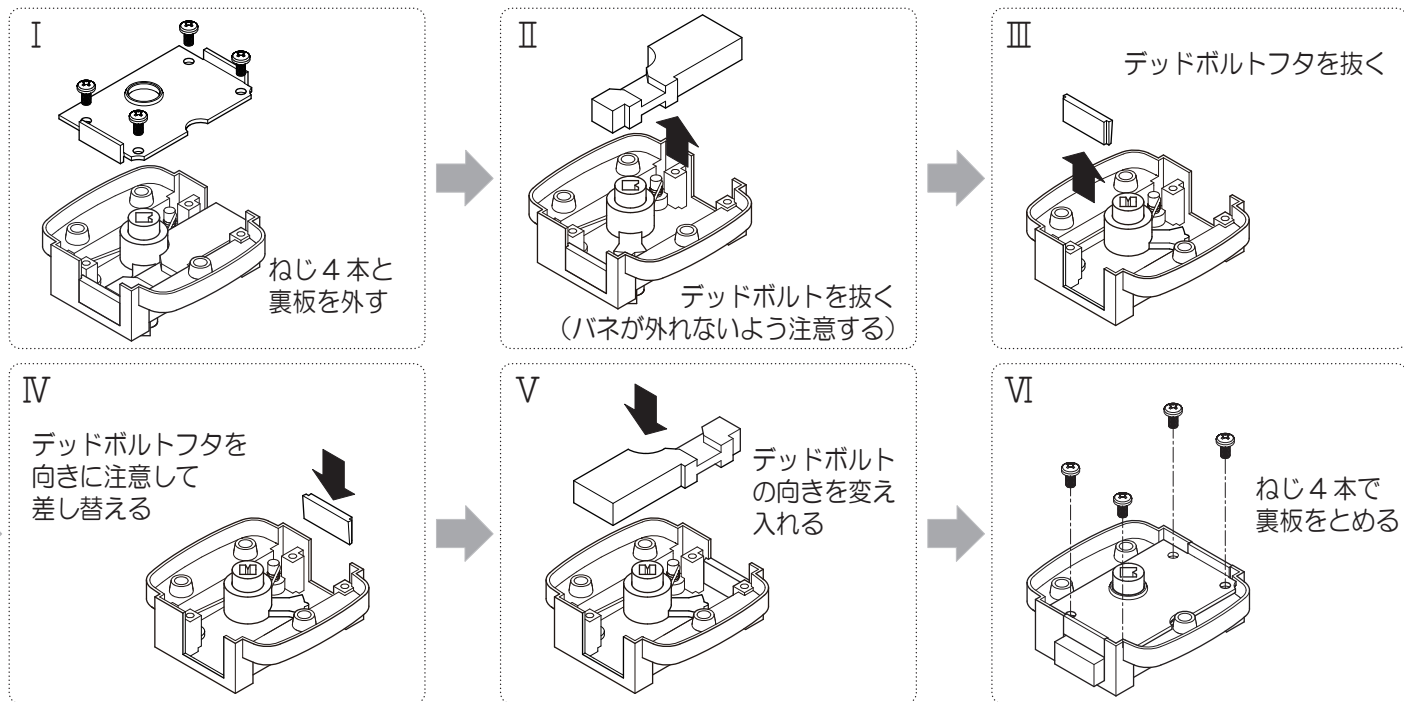
www.nagasawa-mfg.co.jp

株式会社 長沢製作所

東京支店 TEL. 03-5383-1811 (代) 福岡出張所 TEL. 092-524-7031 (代)
 FAX. 03-5967-3103 FAX. 092-524-7032
 大阪支店 TEL. 06-6783-5091 (代)
 FAX. 06-6783-5092

【3】㊸面付室内座 吊元の設定

工場出荷時は右吊元位置に取り付けてあります。左吊元時には、下図の手順でデッドボルトとデッドボルトフタを入れ替えてください。デッドボルトの向きが吊元とあっていないと、施錠できなくなります。ご注意ください。



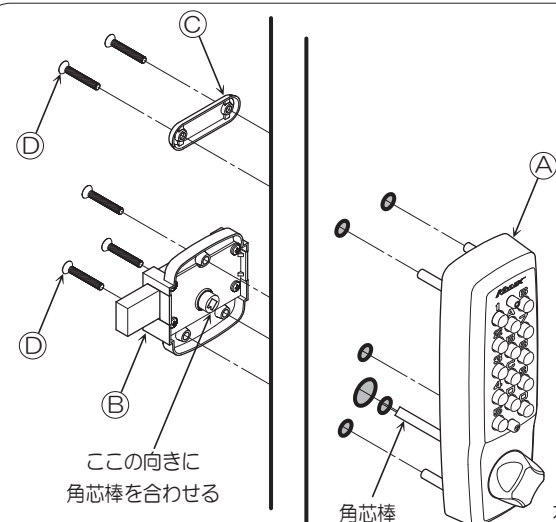
3 扉への取り付け穴加工

㊸キーレックス本体・㊸面付受箱㊸受座 set (納まりにあわせて使い分けてください) の取り付け穴加工をします (切欠図参照)。

4 記憶番号の確認

㊸キーレックス本体にセットされている記憶番号を確認します。記憶番号を変更するときは、ここでおこないます。詳しくは取扱説明書の『記憶番号の変更手順』をご覧ください。

5 キーレックス 2100 の取り付け

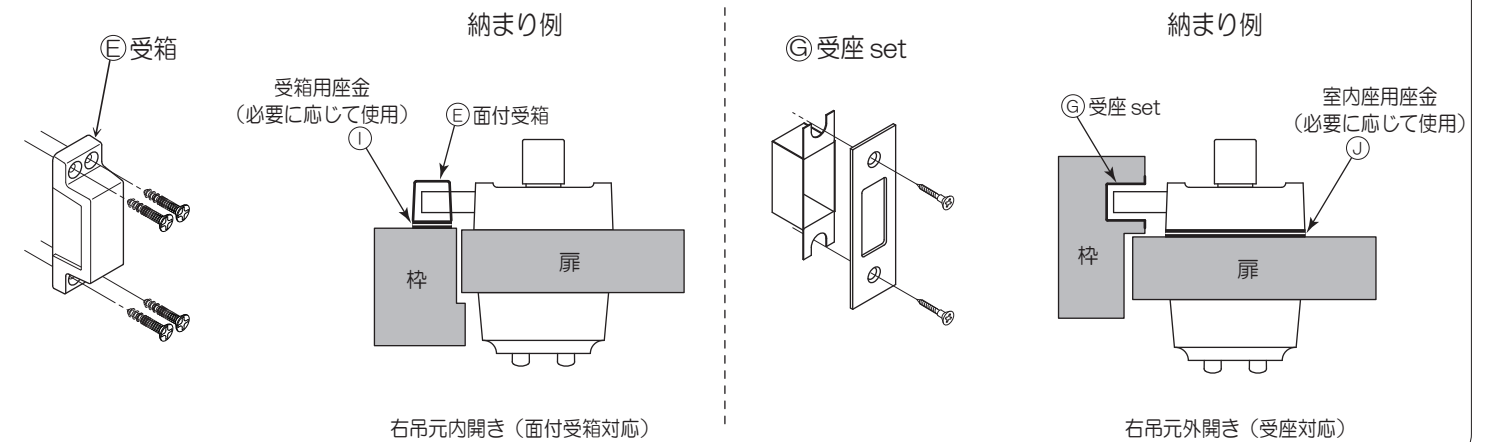


- ※ 鍵付タイプでは、キーを抜いた状態でセットします。
- I: 室外側から㊸キーレックス本体を扉に差し込みます。
- II: 室内側から㊸キーレックス面付室内座をデッドボルトを突き出した状態でセットします。本体角芯棒は室内座内側の向きに合わせます。
- III: ㊸本体固定用ねじ3本で、㊸キーレックス面付室内座を固定します。
- IV: ㊸面付裏座を、㊸本体固定ねじ2本で固定します。

本図は右吊元仕様です。左吊元は対称です。

6 面付受箱・受座の取り付け

㊸面付受箱㊸受座 set を枠に取り付けます。(納まりにあわせて使い分けてください)

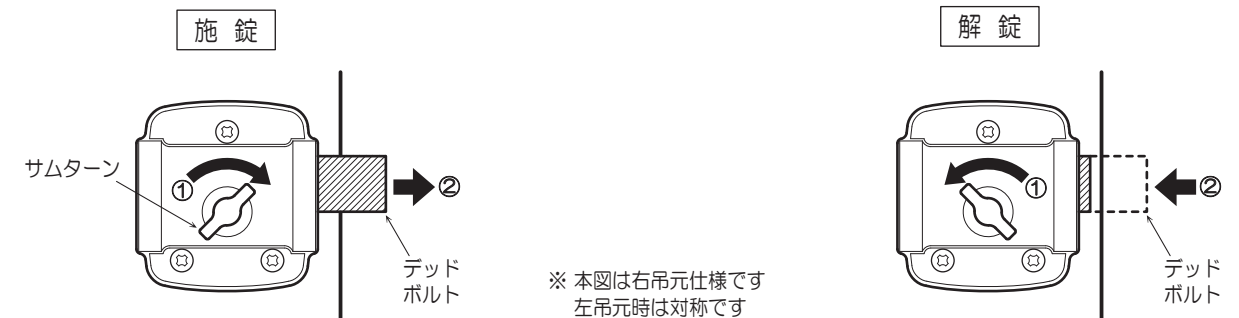


7 作動確認: ロックターン, サムターンが作動しない場合は、㊸㊸㊸㊸㊸㊸をもう一度確認してください。

施錠: ①サムターンを回し、②デッドボルトが飛び出すことを確認します。

室内側

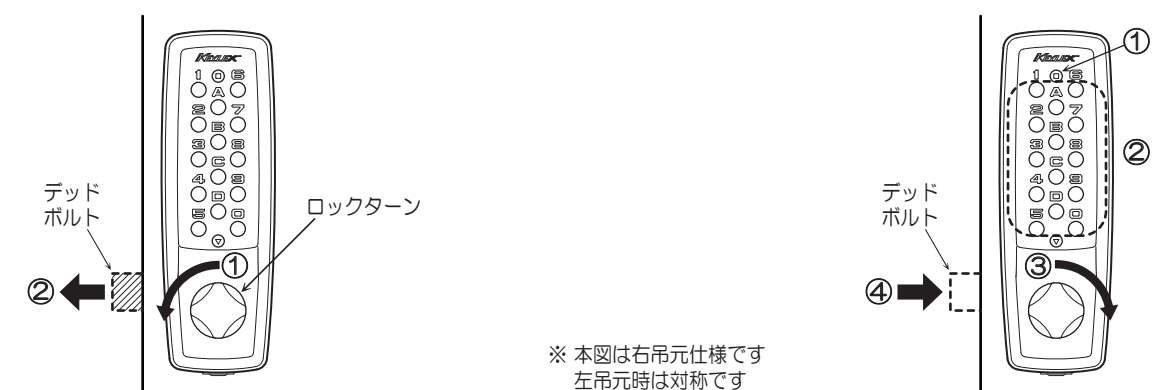
解錠: ①サムターンを回し、②デッドボルトが納まることを確認します。



施錠: ①ロックターンを回し、②デッドボルトが飛び出すことを確認します。

室外側

解錠: ①リセットボタンを押し、
②正しい記憶ボタンを押します。
④デッドボルトが納まることを確認します。



鍵付タイプの場合は、ボタン操作の代わりに、キー操作でも開扉できます。

施錠: ①シリンダーにキーを入れて回し、②デッドボルトが出ることを確認します。
解錠: ①シリンダーにキーを入れて回し、②デッドボルトが納まることを確認します。