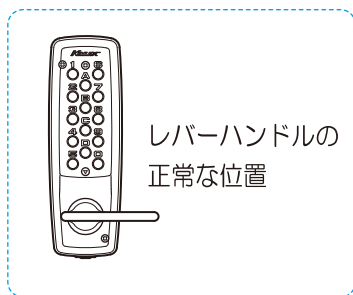


レバーハンドルの位置が正常でない時

ノブ（レバーハンドル）に『こじ開け防止・安全装置機能』がついています。
記憶ボタン操作をせず強引にレバーハンドル操作をすると、内部機構保護のため安全装置が作動し、レバーハンドルが空転して、上（下）位置でとまります。故障ではありません。



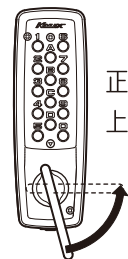
レバーハンドルの
正常な位置

レバーハンドルの位置が
右図になった時は
正常な位置に戻します。

レバーの正常な位置が
反対向きの際は、戻す
向きも反対です。



正常な位置まで
下げ戻す



正常な位置まで
上げ戻す

本図はKL2100（KL1100も同様です）

記憶番号設定に関するご注意

- キーレックス2100, キーレックス1100は1～14桁まで任意の記憶番号を設定できます。
- ボタンを押す順番は設定できません。
例) 記憶番号 1・2・3 の場合
1・2・3 と押しても 2・3・1 3・1・2 1・3・2 と押しても解錠できます。
- 1つのボタンにつき設定は1回だけです。（同じボタンを2度押しする設定はできません）
例) 1・1・2・3 や 1・2・2・3 の設定はできません。



注意 危険防止の為に以下をお読みください

- 取付時の注意
 - 各部取付ねじの締め付け時は、必ず手動ドライバーをご使用ください。電動ドライバーは使用しないでください。
- 取付ねじのゆるみ
 - 各部取付ねじのゆるみは、防犯及び落下防止の為に定期的に増し締めしてください。
- 受座の飛び出し
 - 受座の飛び出しが大きい場合、体を傷つけたり、衣服を引っ掛けるおそれがありますので、取付業者に依頼して適正な受座に取り替えてください。
- 他の用途への使用
 - ノブ（レバー）にぶらさがったり、足場にしたり、物を掛けたりしないでください。危険です。
- ◆ 操作上の注意
（故障の原因となります）
 - 製品の分解、改造はしないでください。
 - テッドボルトを突出させた状態で扉を閉めないでください。
 - ボタンを押しながら、ノブ（レバー）の操作をしないでください。
- ◆ 永くご使用頂くために
 - 錠ケースへの潤滑材使用はさけてください。
 - 表面の手入れは柔らかな布でから拭きしてください。特にボタンまわりは、定期的から拭きし、汚れがひどい場合は、中性洗剤を使用してください。



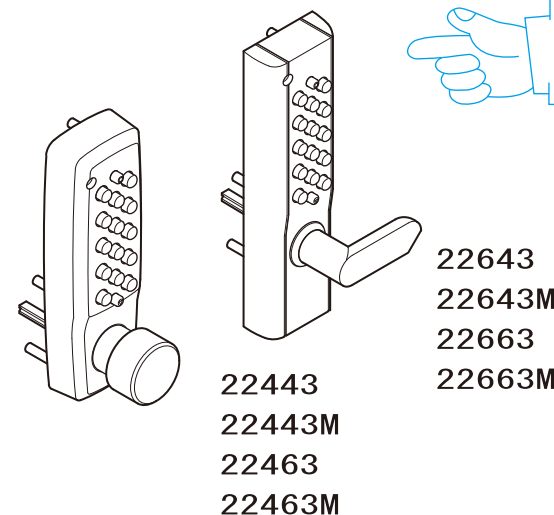
取り付けである建具などに異常がありましたら専門の業者にご相談ください。

KEYLEX[®] 2100 1100

キーレックス 2100
キーレックス 1100
自動施錠
両面ボタンタイプ

取扱説明書（施主様向）

このたびは、当社製品のお買い上げ、ありがとうございます。本取扱説明書は、施主様、又はご入居者にお渡しください。
この説明書は必ずお読みの上、保管してください。



防犯上、記憶番号の変更を定期的におこなうことと、施錠時に記憶番号以外のボタンを空押しすることをおすすめ致します。

〈記憶番号の記録〉		
年	月	日
年	月	日
年	月	日
年	月	日
年	月	日
ただ今の記憶番号		



www.nagasawa-mfg.co.jp

株式会社 長沢製作所

東京支店 TEL. 03-5383-1811 (代) 福岡出張所 TEL. 092-524-7031 (代)
FAX. 03-5967-3103 FAX. 092-524-7032
大阪支店 TEL. 06-6783-5091 (代)
FAX. 06-6783-5092

基本操作

ご使用前に確認してください。

- ① 登録している記憶番号。
- ② 錠のデッドラッチの赤丸が見えない。
(見えている場合は、レバー(ノブ)を操作して、デッドラッチを正常位置に戻す)
- ③ レバー(ノブ)の場合は真横になっている。
(真横になっていない場合は、4ページの「レバー(ノブ)の位置が正常でない時」を参照)

解錠：リセットボタンを押す(誤操作の記憶番号を解除)

現在の記憶番号を押す。エンターボタンを押す。

レバー(ノブ)操作で開扉できます。

※ボタンを押しながらのレバー(ノブ)操作はしないでください。

※鍵付タイプ(品番末尾M)の場合は、記憶ボタン操作の代わりにキー操作でも開扉できます。

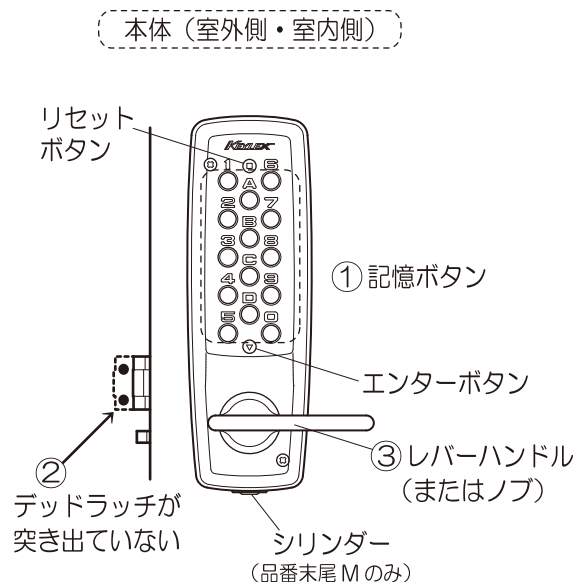
I：キーをシリンダーに入れ回す。

(デッドラッチのみが引き込まれる)

II：キーを回したまま(戻さずに)、

レバー(ノブ)を引いて(外開き時)開扉する。

施錠：扉を閉めると施錠されます。



本図はKL2100 (KL1100も同様です)

記憶番号の変更方法 扉から取り外して記憶番号の変更をします

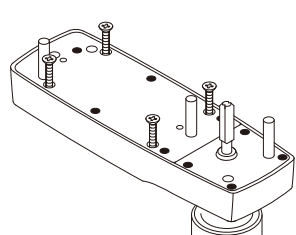
① 室外側本体・② 室内側本体それぞれに、記憶番号が設定できます。

I：本体表側のリセットボタンを押す。
⑨まで記憶ボタンは押さないでください。

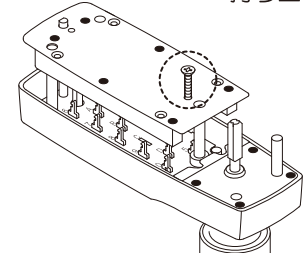
リセットボタンを押さないで、内部部品が破損する場合があります。必ず押してください。



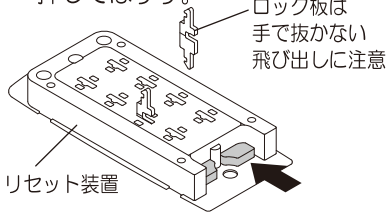
II：本体裏のねじ4本をはずす。
(赤色ねじははずさない)



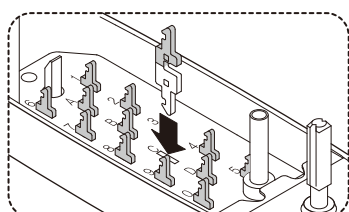
III：ねじを下図の位置に入れ持ち上げる。



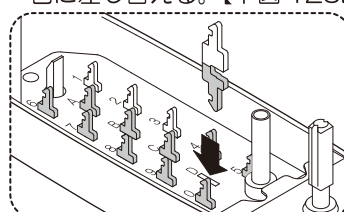
IV：リセット装置にロック板が残った場合、灰色部を矢印方向に押しははずす。
ロック板は手で抜かない飛び出しに注意



V：今までの記憶番号を消す：白色のロック板を赤色に差し替える。



VI：新規記憶番号をセット：新しく記憶させる番号のロック板を白色に差し替える。【下図 123D】

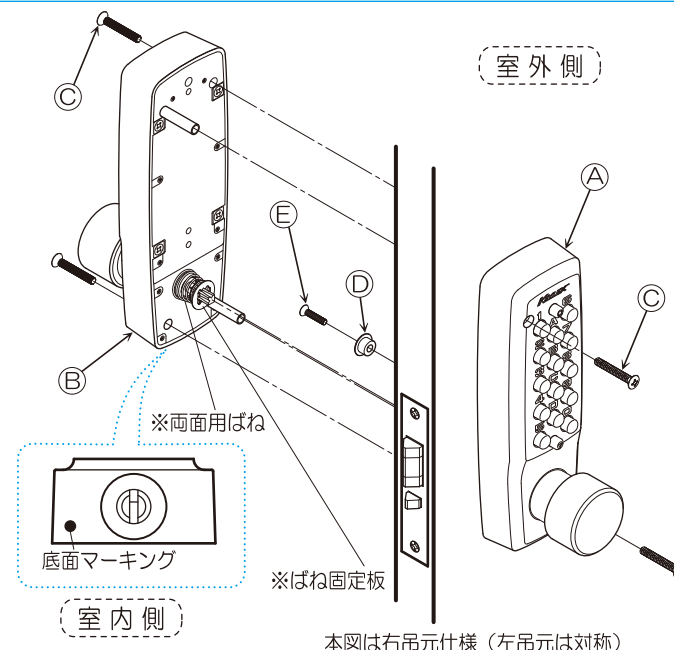


⑦ 新しい記憶番号を必ず記録します。1 ページに記入欄があります。

⑧ リセットボタン + 新しい記憶番号 + エンターボタンを押す、ノブ(レバー)が解錠方向に回ることを確認します。

⑨ 取り付けと、作動確認(取付説明書参照)をします。

取り外し方法



本図は右吊元仕様(左吊元は対称)

※：① 室外側本体は仮止めされています。

I：本体底面を確認し、① 室外側本体(底面マーキングなし)側の③ 本体固定ねじ2本を外します。

II：② 室内側本体(底面マーキングあり)の落下に注意しながら② 室内側本体(底面マーキングあり)側の③ 本体固定ねじ2本を外します。

III：② 室内側本体(底面マーキングあり)を扉から外します。

IV：① 室外側本体(底面マーキングなし)の落下に注意しながら

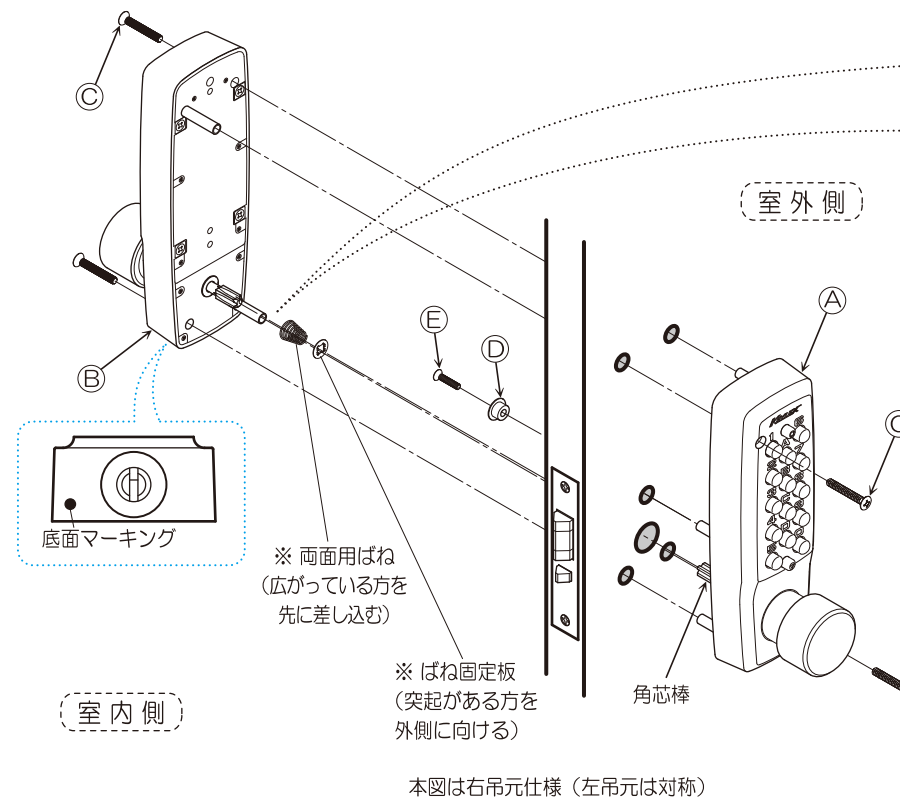
⑤ 本体仮止めねじ、⑥ 両面用ねじ受けを外し

① 室外側本体(底面マーキングなし)を外します。

※：扉厚40mm以上の本体には、角芯棒に角芯棒軸パーツ(両面用ばね・ばね固定板)が取り付けられています。

角芯棒軸パーツは、本体取付時に、角芯棒の垂れ下がりを防ぎ、取り付けしやすくするための部品です。記憶番号変更時などで、角芯棒軸パーツを紛失しても、そのまま扉へ取り付けられます。キーレックスの性能には支障はありません。

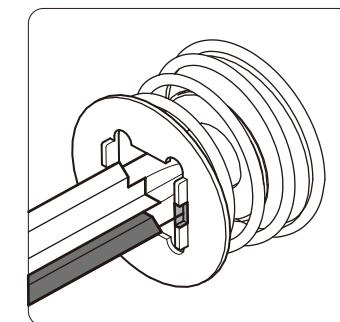
取付方法



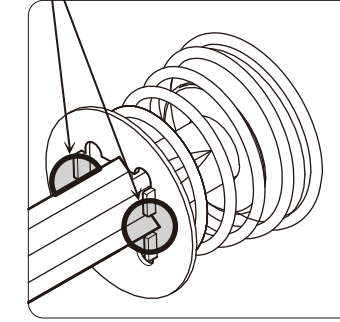
本図は右吊元仕様(左吊元は対称)

角芯棒軸パーツの取付方法(扉厚40mm以上)ばね固定板の位置を調整する

① ばね固定板を角芯棒の根元まで押し込み、ばね固定板を45度回転させてばね固定板の突起と突起の間(灰色)に角芯棒の角(黒色)をセットする。



② ばね固定板を動かしながら位置を調整し、ばね固定板の突起と突起の間、対角2か所それぞれに角芯棒の角が嵌め込まれているのを確認する。



※ 鍵付タイプでは、キーを抜いた状態でセットします。

I：室外側に、① 室外側本体(裏側パイプねじ3本・底面マーキングなし)をセットし、④ 両面用ねじ受けと、⑤ 本体仮止めねじで固定します。

II：室内側に、② 室内側本体(裏側パイプねじ2本・底面マーキングあり)をセットし、③ 本体固定ねじ2本で、② 室内側本体を固定します。

III：③ 本体固定ねじ2本で、① 室外側本体を固定します。扉を閉める前に作動確認(取付説明書参照)をしてください。