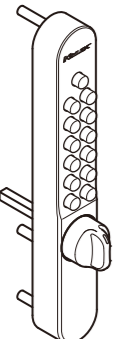
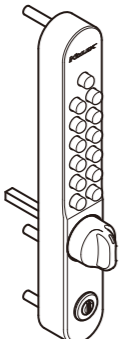
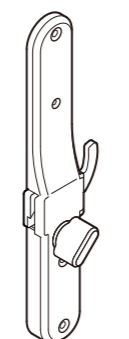

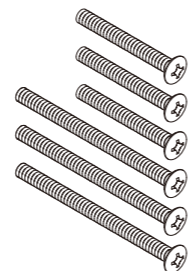


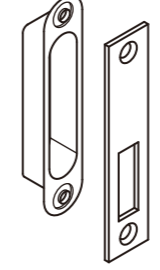


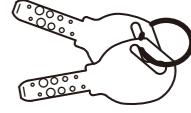


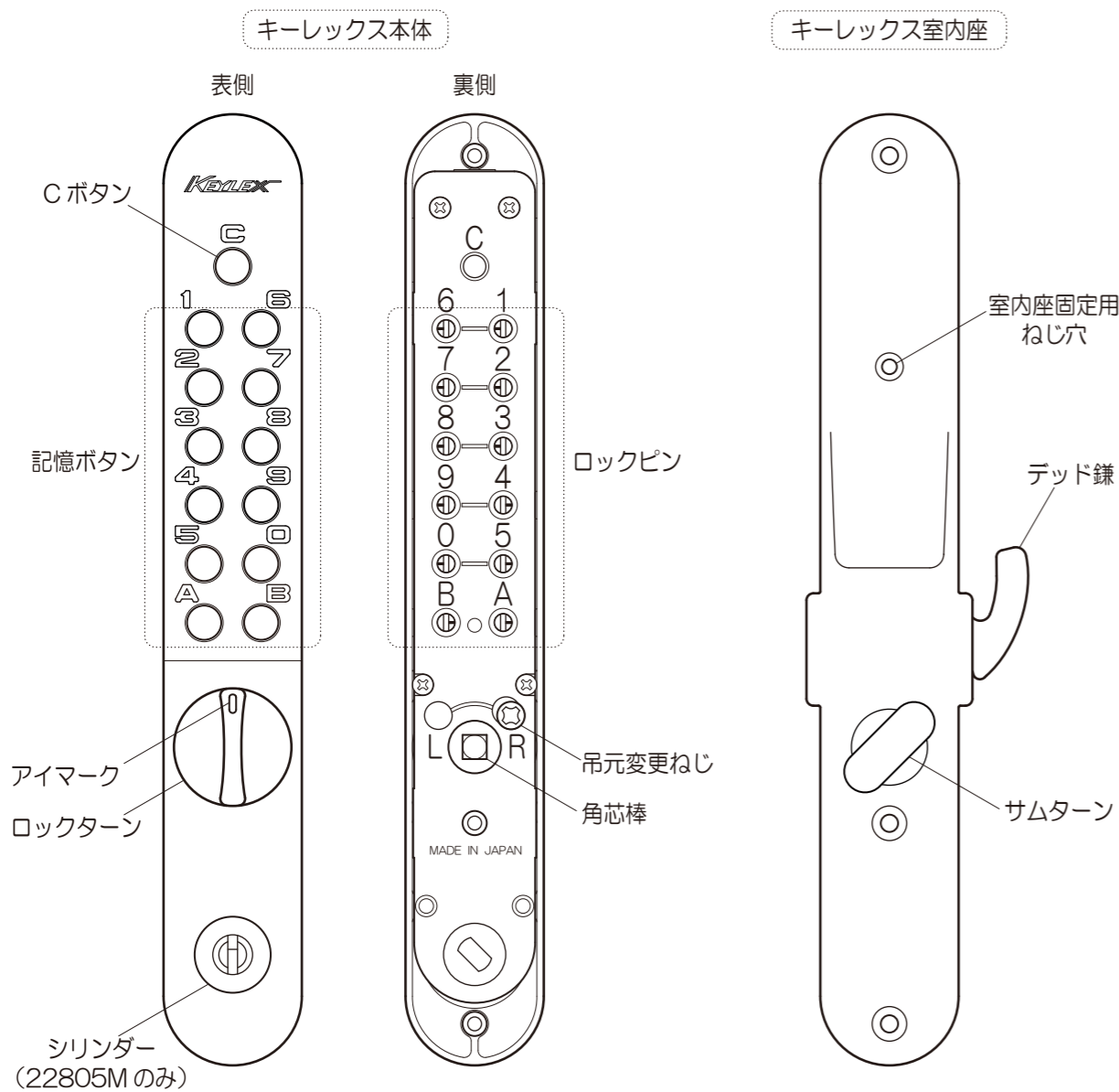


このたびは NAGASAWA 製品をご採用いただき、誠にありがとうございます。
 製品を正しく施工していただくために、本説明書の内容をご確認ください。
 引渡し時に、別紙取扱説明書（お施主様向）を、お施主様へお渡しください。
 締め付け時は、必ず手動ドライバーをご使用ください。電動ドライバーは使用しないでください。

梱包内容一覧・表を参照のうえ、部品の有無をご確認ください。

 Ⓐ KL 22805 本体 1	 Ⓐ KL 22805M 本体 1	 Ⓑ キーレックス室内座 1	 ここを切り離して使う (面付錠錠受箱) Ⓒ 樹脂ベース 厚さ 2 mm 1 厚さ 3.5 mm 1 厚さ 4.5 mm 1	 Ⓓ 本体固定ねじ 長さ 30 mm 3 長さ 50 mm 3	 Ⓔ 室内座固定用ねじ 長さ 25 mm 1	 Ⓕ 面付錠錠受箱 1	 Ⓖ 面付錠錠受座 set 1	 Ⓗ 受座取付ねじ 長さ 25 mm 2	 Ⓘ 取扱説明書 set 1	 Ⓙ キー (22805M の Ⓘ に同梱) 2
---	--	---	---	---	---	--	--	---	---	--

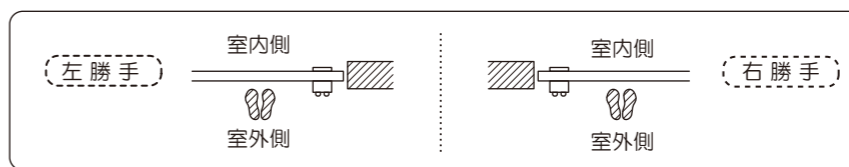
1 各部の名前



2 取付前の準備： 7 作動確認が終わるまで、扉は閉めないでください（クサビ等で扉を固定するとよい）

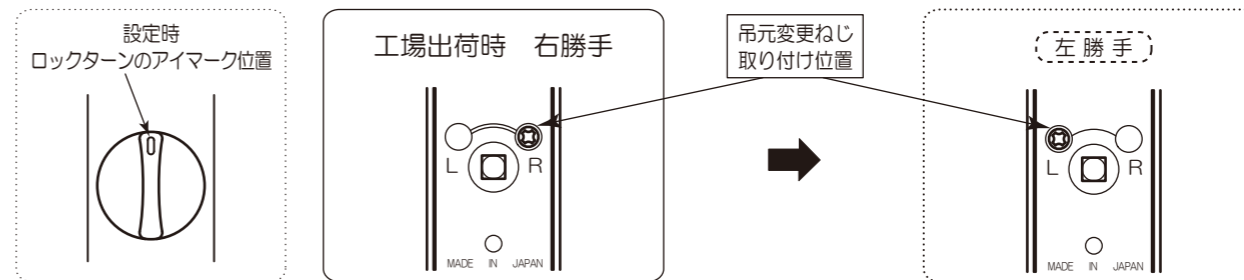
【1】扉の開き勝手の確認

下図で扉の開き勝手の確認をします。



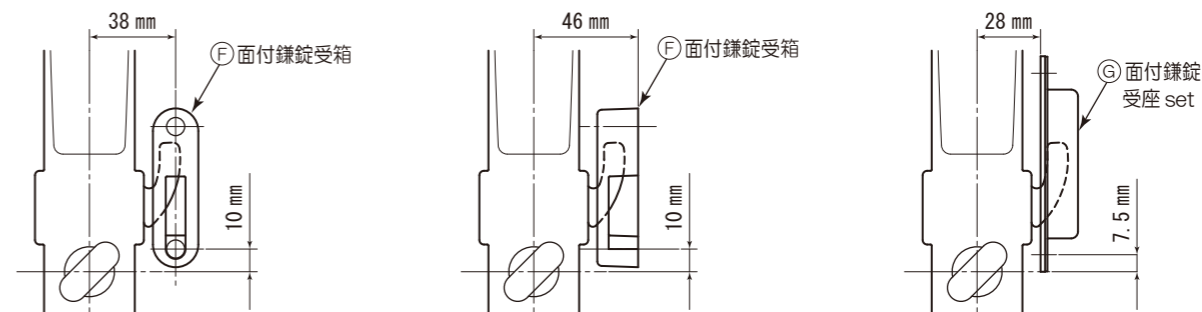
【2】Ⓐ キーレックス本体裏の設定

吊元変更ねじの位置 扉の開き勝手にあわせませす。工場出荷時は右勝手位置に取り付けてあります。左勝手時にはねじを入れ替えてください。L側穴にねじのゆるみ止め剤がついています。吊元変更ねじはしっかりと締め付けてください。吊元変更ねじの入れ替え後は、ロックターンを回し作動確認をしてください。回れば入れ替え完了です。ロックターンが回らなければ、締め付け不足です。ねじを奥まで締め付けます。



⚠ 吊元変更ねじの取付位置が扉の開き勝手とあっていないと、解錠できなくなります。ご注意ください。

【3】扉と枠にあわせて、Ⓕ 面付受箱、Ⓖ 受座 set の取付方法を確認します。下図は取付例です。



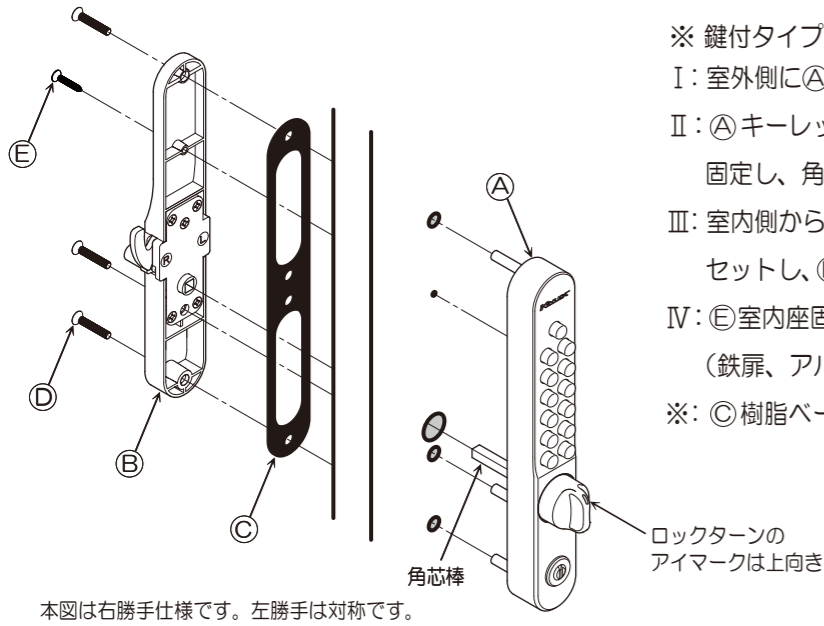
3 扉への取り付け穴加工

Ⓐ キーレックス本体・Ⓕ 面付鎌錠受箱 Ⓖ 面付鎌錠受座 set (納まりにあわせて使い分ける) の取り付け穴加工をします (切欠図参照)。

4 記憶番号の確認

Ⓐ キーレックス本体にセットされている記憶番号を確認します。記憶番号を変更するときは、ここでおこないます。詳しくは取扱説明書の『記憶番号の変更手順』をご覧ください。

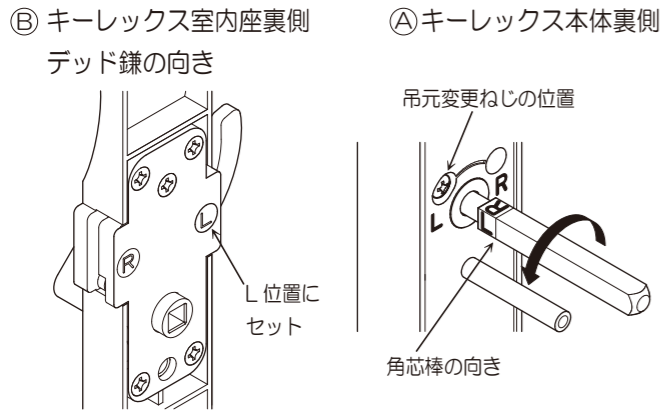
5 キーレックス 800 の取り付け



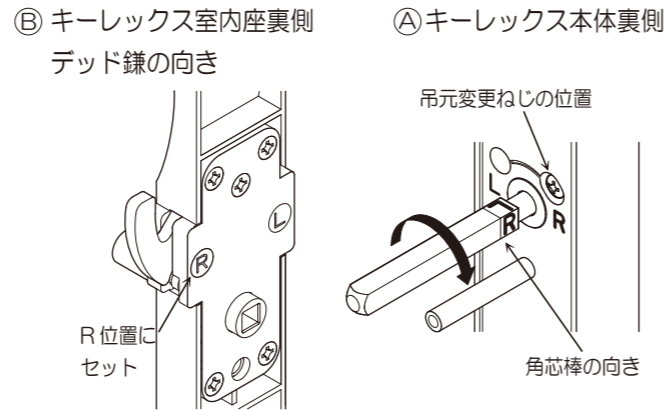
- ※ 鍵付タイプでは、キーを抜いた状態でセットします。
- I: 室外側にⒶ キーレックス本体をセットします。
- II: Ⓐ キーレックス本体ロックターンのつまみを縦向きに固定し、角芯棒を下図の向きに合わせて扉に差し込みます。
- III: 室内側からⒷ キーレックス室内座をデッド鎌の向きをあわせてセットし、Ⓓ 本体固定ねじ 3 本で固定します。
- IV: Ⓔ 室内座固定用ねじで、Ⓑ キーレックス室内座を固定します。(鉄扉、アルミ扉への取り付けは、扉に下穴加工をしてください)
- ※: Ⓒ 樹脂ベースは必要に応じてお使いください。

本図は右勝手仕様です。左勝手は対称です。

左勝手

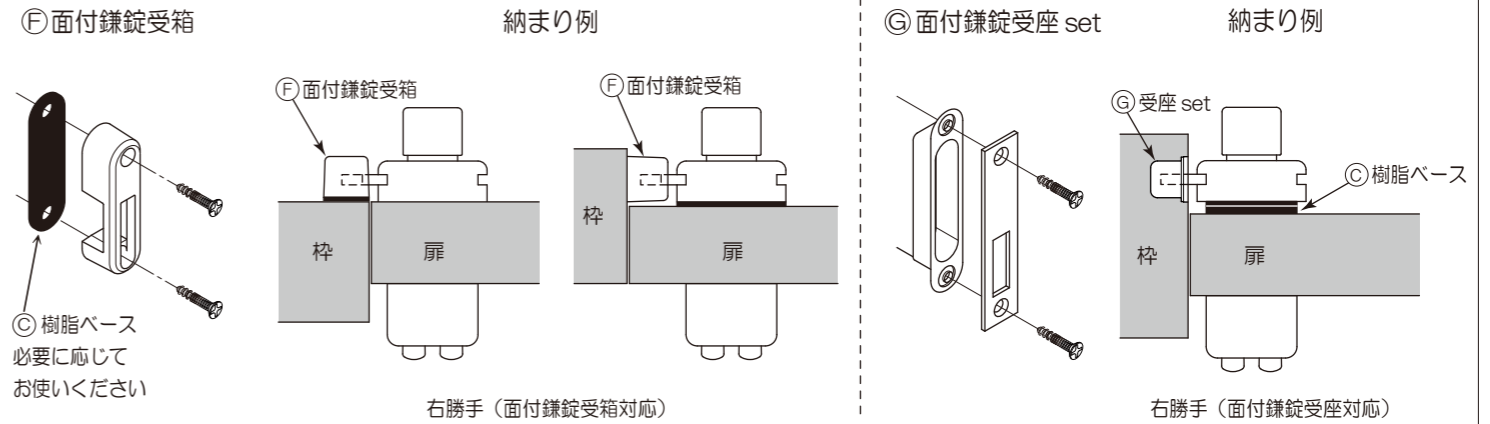


右勝手

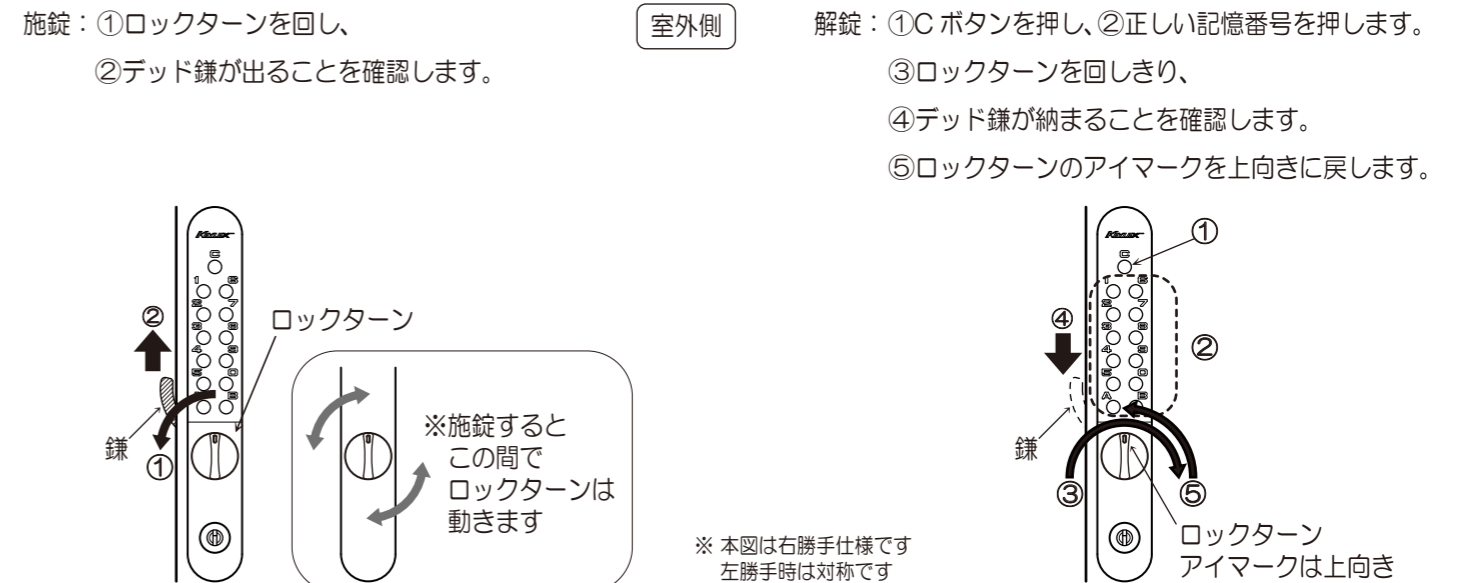
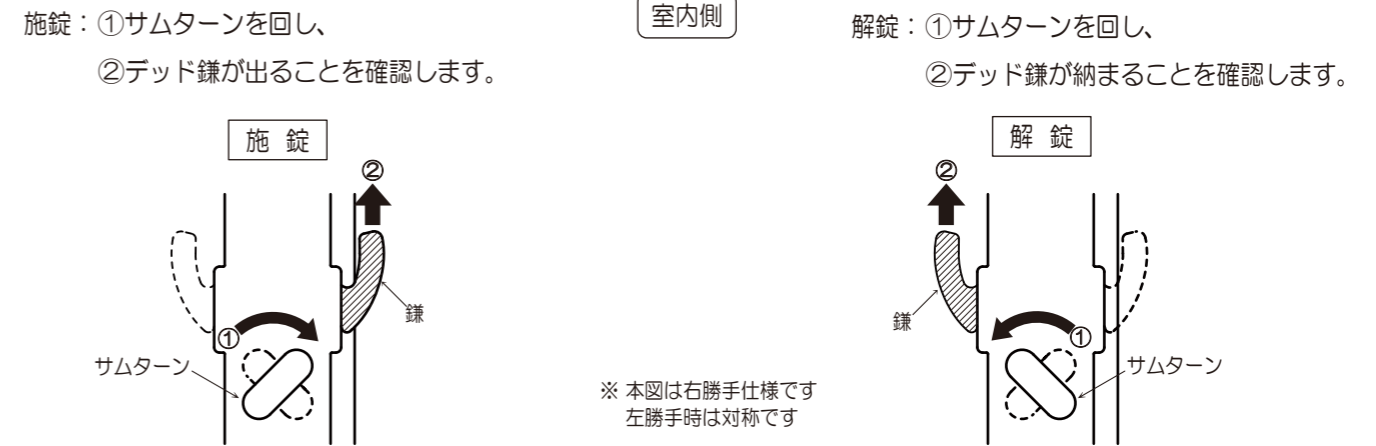


6 面付鎌錠受箱・面付鎌錠受座の取り付け

Ⓕ 面付鎌錠受箱 Ⓖ 面付鎌錠受座 set を枠に取り付けます (納まりにあわせて使い分けてください)。



7 作動確認: ロックターン, サムターンが作動しない場合は、② ④ ⑤ をもう一度確認してください。



鍵付タイプの場合は、ボタン操作を行わずに、キー操作で開扉できます。

- 施錠: ① シリンダーにキーを入れて回し、② デッド鎌が出ることを確認します。
- 解錠: ① シリンダーにキーを入れて回し、② デッド鎌が納まることを確認します。



株式会社 長沢製作所

東京支店 TEL. 03-5383-1811 (代) 福岡出張所 TEL. 092-524-7031 (代)
 FAX. 03-5967-3103 FAX. 092-524-7032
 大阪支店 TEL. 06-6783-5091 (代)
 FAX. 06-6783-5092

www.nagasawa-mfg.co.jp