

MIWA 製シリンダー取付手順 (例:L A-U9)



本書は、現場での緊急対応としてお使いください。

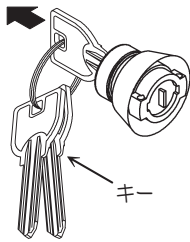
(通常は、組み込み希望のシリンダーを当社にお送り頂き、キーレックスに取り付けて発送しております)

当社での標準取り付け以外の、シリンダーとKL3100は品質保証を致しません。ご了承のうえ、ご対応ください。

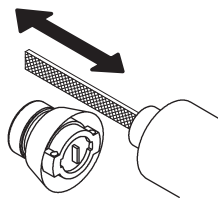
シリンダーの準備 (シリンダーカラーの取り外し)

1: キーは抜いておきます。

取付:4 までシリンダーには入れないでください。



2: シリンダー本体にキズを付けないようにシリンダーカラー (プレス成型でセット) を金やすり等でカットします。

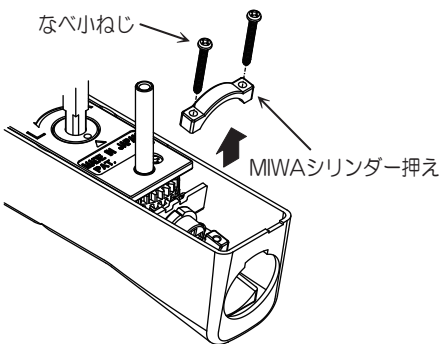
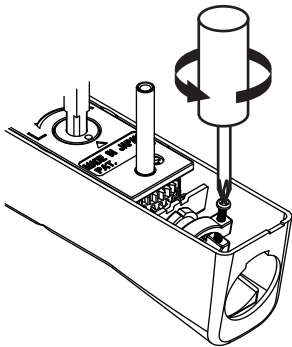


3: シリンダーとシリンダーカラーを (あればスプリング, 座金等も) 外します。(シリンダーのみ使用)

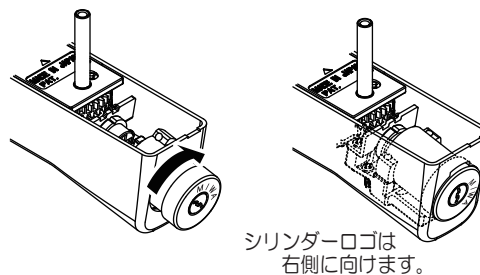
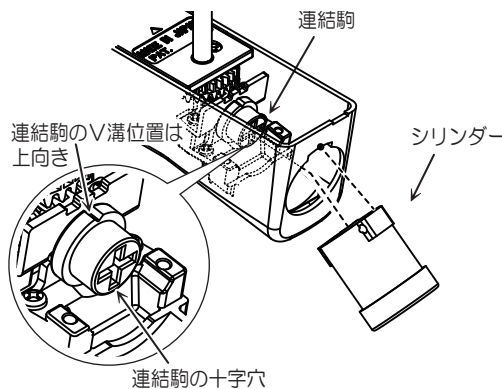


シリンダーの取付: MIWAシリンダー取付加工済みKL3100本体をご用意ください。

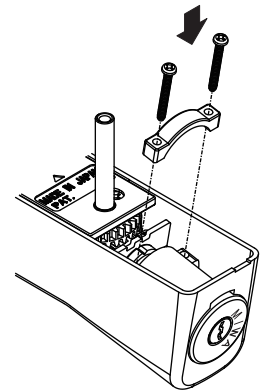
1: KL3100本体に取り付けてあるなべ小ねじ2本を外し、MIWAシリンダー押えを外します。(外したものは後で使います)



2: 連結駒のV溝が上向きになっていることを確認します。下図の通りシリンダーを傾けながら丸穴からキーレックス本体に挿入します。挿入後、シリンダーを90度回し、シリンダーのテールピースを連結駒の十字穴に差込み押し付けます。



3: MIWAシリンダー押えをシリンダーの上にセットしなべ小ねじ2本で固定します。



4: シリンダーがガタつかないように固定できた事を確認します。シリンダーにキーを差し角芯棒が回ることを確認します。

確認

1: 扉に取り付ける前に錠を吊元に合わせ、KL3100本体の角芯棒にセットします。

2: 錠をロック (ラッチボルトを出した状態) して、キー操作でラッチボルトが引き込めるかを確認します。

※: 自動施錠なので、キー操作は解錠のみです。キー操作での施錠はできません。

GOAL製シリンダー取付手順(例：LX.6本ピン)



本書は、現場での緊急対応としてお使いください。

(通常は、組み込み希望のシリンダーを当社にお送り頂き、キーレックスに取り付けて発送しております)

当社での標準取り付け以外の、シリンダーとKL3100は品質保証を致しません。ご了承のうえ、ご対応ください。

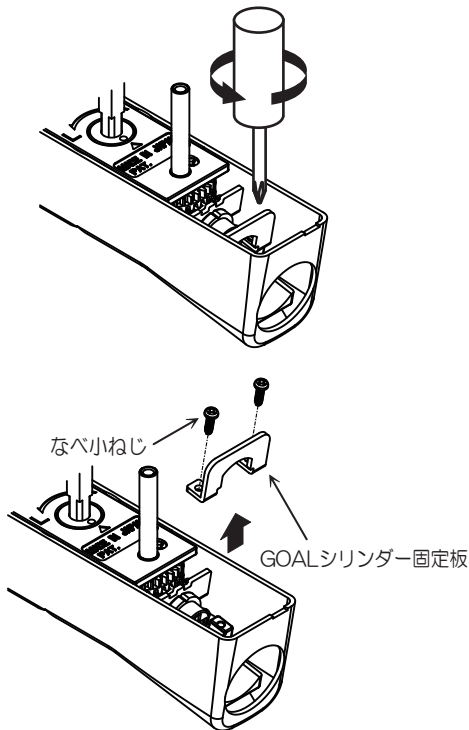
シリンダーの準備 (シリンダーカラーの取り外し)

シリンダーのみを使用します。
シリンダーカラー、スプリングは不要です。

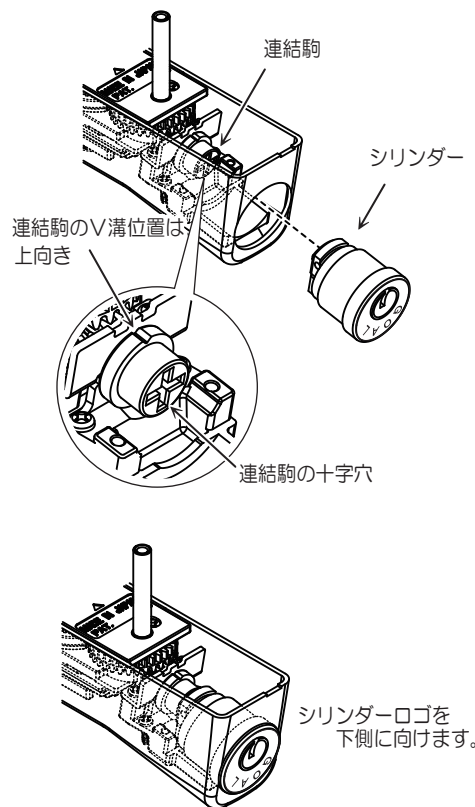


シリンダーの取付：GOALシリンダー取付加工済みKL3100本体をご用意ください。

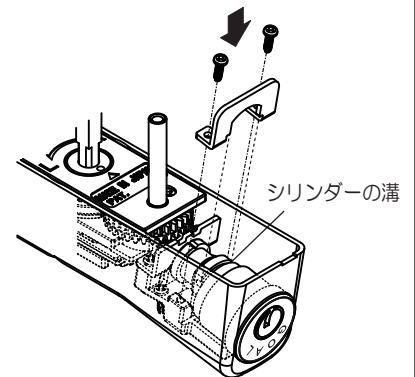
1：KL3100本体に取り付けてある
なべ小ねじ2本を外し
GOALシリンダー固定板を外します。
(外したものは後で使います)



2：連結駒のV溝が上向きになっている
ことを確認します。
テールピースの向きを連結駒の十字穴に
合わせてシリンダーを差し込み、
強く押し付けます。



3：GOALシリンダー固定板を
シリンダーの溝にはめ合わせ、
なべ小ねじ2本で固定します。



4：シリンダーがガタつかない
ように固定できた事を確認
します。

シリンダーにキーを差し
角芯棒が回ることを確認
します。

確認

1：扉に取り付ける前に錠を吊元に合わせ、KL3100本体の角芯棒にセットします。

2：錠をロック(ラッチボルトを出した状態)にして、キー操作でラッチボルトが引き込めるかを確認します。

※：自動施錠なので、キー操作は解錠のみです。キー操作での施錠はできません。