

● キーレックス3100は1～12桁まで、任意の記憶番号（組み合わせ：4,096通り）を設定できます。

● ボタンを押す順番は設定できません。

例) 記憶番号 1・2・3 の場合

1・2・3 と押しても 2・3・1 3・1・2 1・3・2 と押しても解錠できます。

● 1つのボタンにつき設定は1回だけです。（同じボタンを2度押す設定はできません）

例) 1・1・2・3 や 1・2・2・3 の設定はできません。



注意 危険防止の為に以下をお読みください

■ 取付時の注意

● 各部取付ねじの締め付け時は、必ず手動ドライバーをご使用ください。

電動ドライバーは使用しないでください。



■ 取付ねじのゆるみ

● 各部取付ねじのゆるみは、防犯及び落下防止の為に定期的により締めつけてください。

■ 受座の飛び出し

● 受座の飛び出しが大きい場合、体を傷つけたり、衣服を引っ掛けるおそれがありますので、取付業者に依頼して適正な受座に取り替えてください。

■ 他の用途への使用

● レバーにぶらさがったり、足場にしたり、物を掛けたりしないでください。

◆ 操作上の注意

（故障の原因となります）

● 製品の分解、改造はしないでください。

● デッドラッチやデッドボルトを突出させた状態で扉を閉めないでください。

● ボタンを押しながら、レバーの操作をしないでください。

◆ 永くご使用頂くために

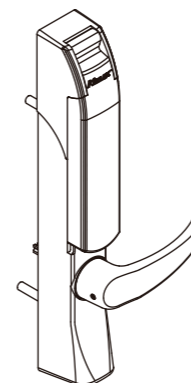
● 錠ケースへの潤滑剤使用はさけてください。

● 表面の手入れは柔らかな布で拭きしてください。特にボタンまわりは、定期的から拭きし、汚れがひどい場合は、中性洗剤を使用してください。

取り付けられている建具などに異常がありましたら専門の業者にご相談ください。

取扱説明書 施主様向

このたびは、当社製品のお買い上げ、ありがとうございます。本取扱説明書は、施主様、又はご入居者にお渡しください。
この説明書は必ずお読みの上、保管してください。



K363/K363M/K373L/K373G



防犯上、記憶番号の変更を定期的におこなうことと、施錠時に記憶番号以外のボタンを空押しすることをおすすめ致します。

〈 記憶番号の記録 〉		
年	月	日
年	月	日
年	月	日
年	月	日
年	月	日
ただ今の記憶番号		



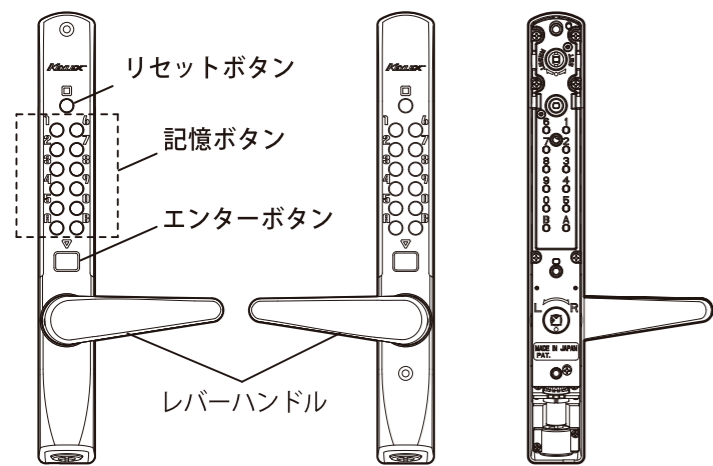
www.nagasawa-mfg.co.jp

株式会社 長沢製作所

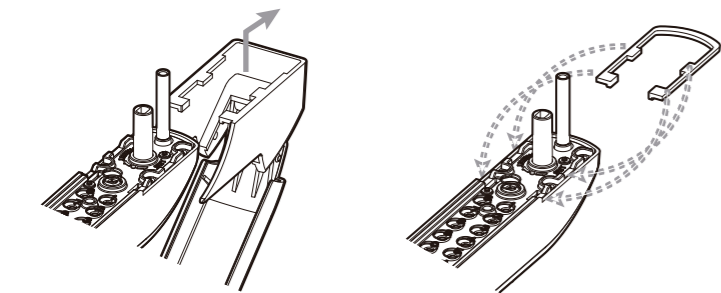
東京支店 TEL. 03-5383-1811 (代) 福岡出張所 TEL. 092-524-7031 (代)
FAX. 03-5967-3103 FAX. 092-524-7032

大阪支店 TEL. 06-6783-5091 (代)
FAX. 06-6783-5092

各部の名称



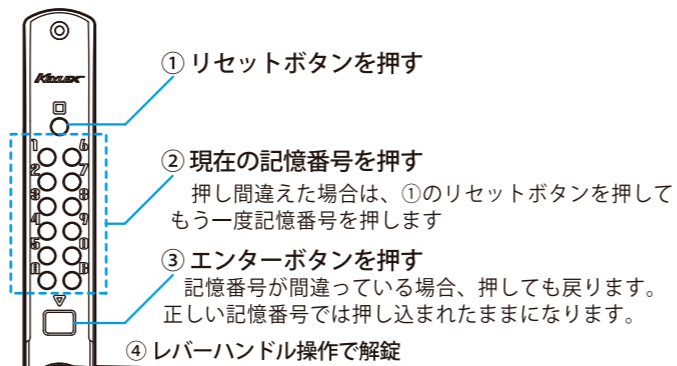
カバーを使用しない場合



本体を扉から取り外し、図のようにカバーを持ち上げ、引き抜きます。

本体スペーサーを本体の裏側のくぼみに合わせてはめ込み、本体を扉に取り付けてください。

解錠の方法



※ エンターボタンを押しながらハンドル操作をしないでください

施錠

扉を閉めると、自動で施錠されます
※施錠時にレバーハンドルを操作すると空転します

◆ 鍵付きタイプの場合は、記憶ボタン操作を行わず、キー操作でも解錠できます



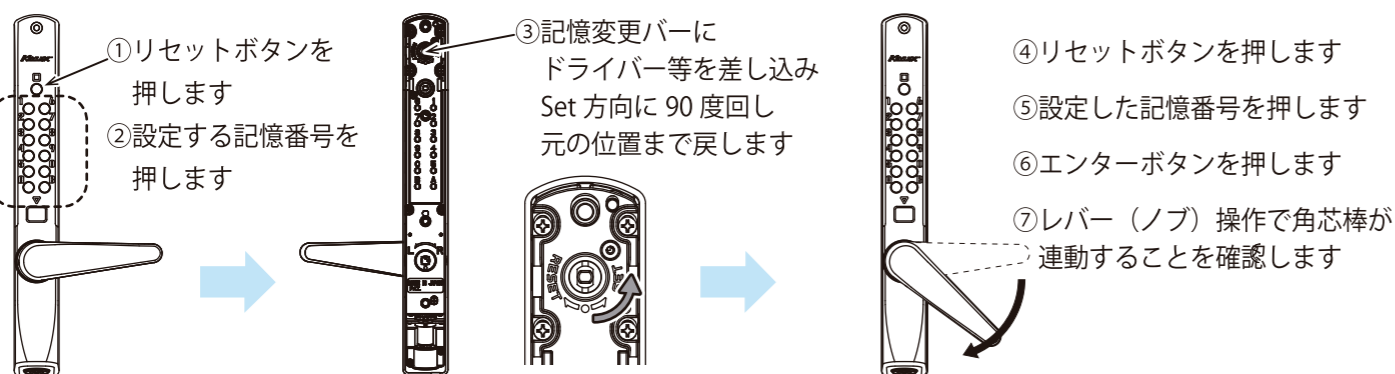
記憶番号の変更方法

本体を扉から取り外して操作する必要があります。
取り外し方法は、右ページを参照してください。

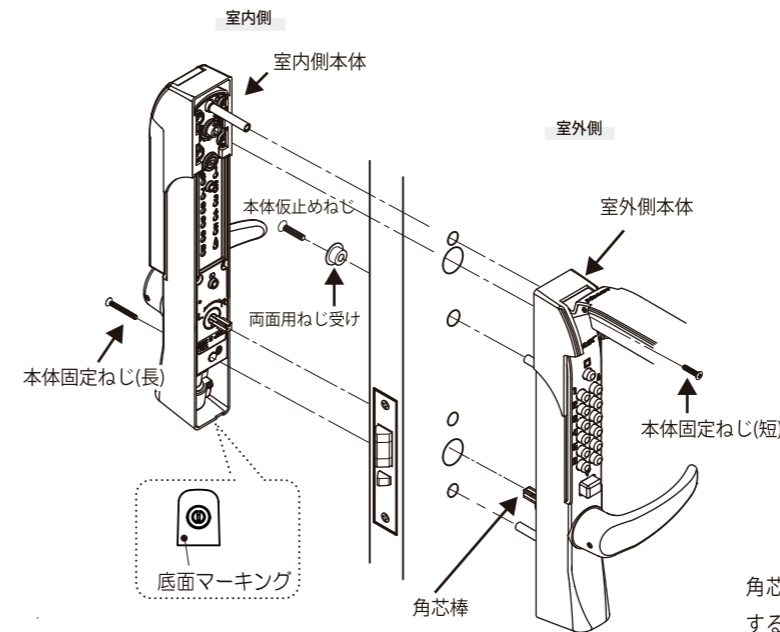
【記憶番号をリセットする】



【記憶番号をセットする】



取り外し方法



※ 室外側本体は仮止めされています。

- ① 本体底面を確認し、室外側本体（底面マーキングなし）側の本体固定ねじ（短）1本を外します。カバー装着時はカバーを90度開けた状態で固定ねじを外します。
- ② 室内側本体（底面マーキングあり）の落下に注意しながら室内側本体（底面マーキングあり）側の本体固定ねじ（長）1本を外します。
- ③ 室内側本体を扉から外します。
- ④ 室外側本体（底面マーキングなし）の落下に注意しながら本体仮止めねじ、両面用ねじ受けを外し、室外側本体（底面マーキングなし）を外します。

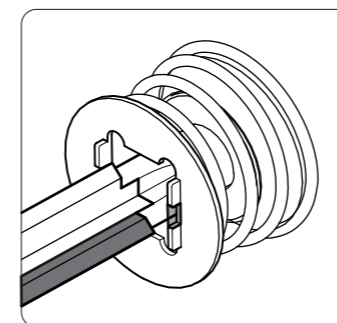
※ 扉厚 40 mm以上の本体には、角芯棒に角芯棒軸パーツ（両面用ばね・ばね固定板）が取り付けられています。

角芯棒軸パーツは、本体取付時に、角芯棒の垂れ下がりを防ぎ、取り付けしやすくするための部品です。記憶番号変更時などで、角芯棒軸パーツを紛失しても、そのまま扉へ取り付けられます。キーレックスの性能には支障はありません。

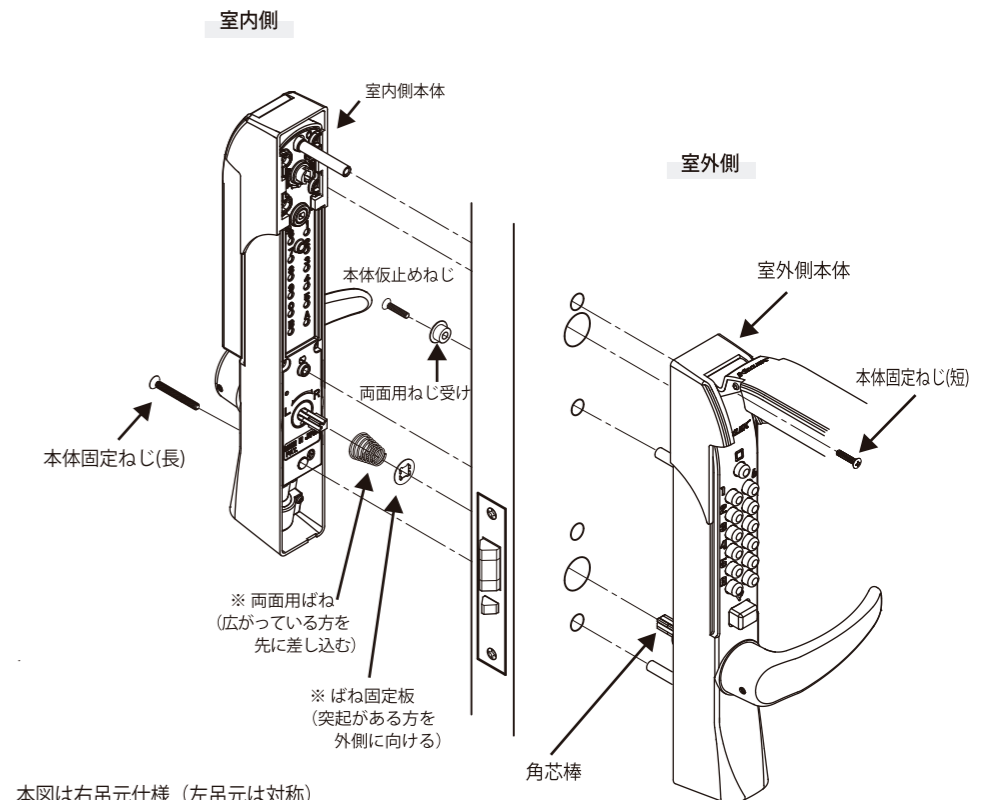
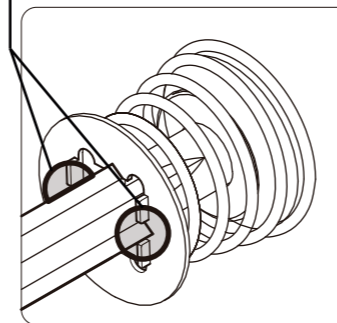
取付方法

角芯棒軸パーツの取付方法（扉厚 40 mm以上）
ばね固定板の位置を調整する

- ① ばね固定板を角芯棒の根元まで押し込み、ばね固定板を45度回転させて、ばね固定板の突起と突起の間 ■ に角芯棒の角 ■ をセットする。



- ② ばね固定板を動かしながら位置を調整し、ばね固定板の突起と突起の間の対角2か所それぞれに角芯棒の角が嵌め込まれているのを確認する。



本図は右吊元仕様（左吊元は対称）

※ 鍵付タイプでは、キーを抜いた状態でセットします。

- ① 室外側に、室外側本体（裏側パイプねじ2本・底面マーキングなし）をセットし、両面用ねじ受けと、本体仮止めねじで固定します。
- ② 室内側に、室内側本体（裏側パイプねじ1本・底面マーキングあり）をセットし、本体固定ねじ1本で、室内側本体を固定します。
- ③ 本体固定ねじ1本で、室外側本体を固定します。カバー装着時はカバーを90度開けた状態で固定ねじ止めを行います。
- ④ 扉を閉める前に作動確認（取付説明書参照）をしてください。