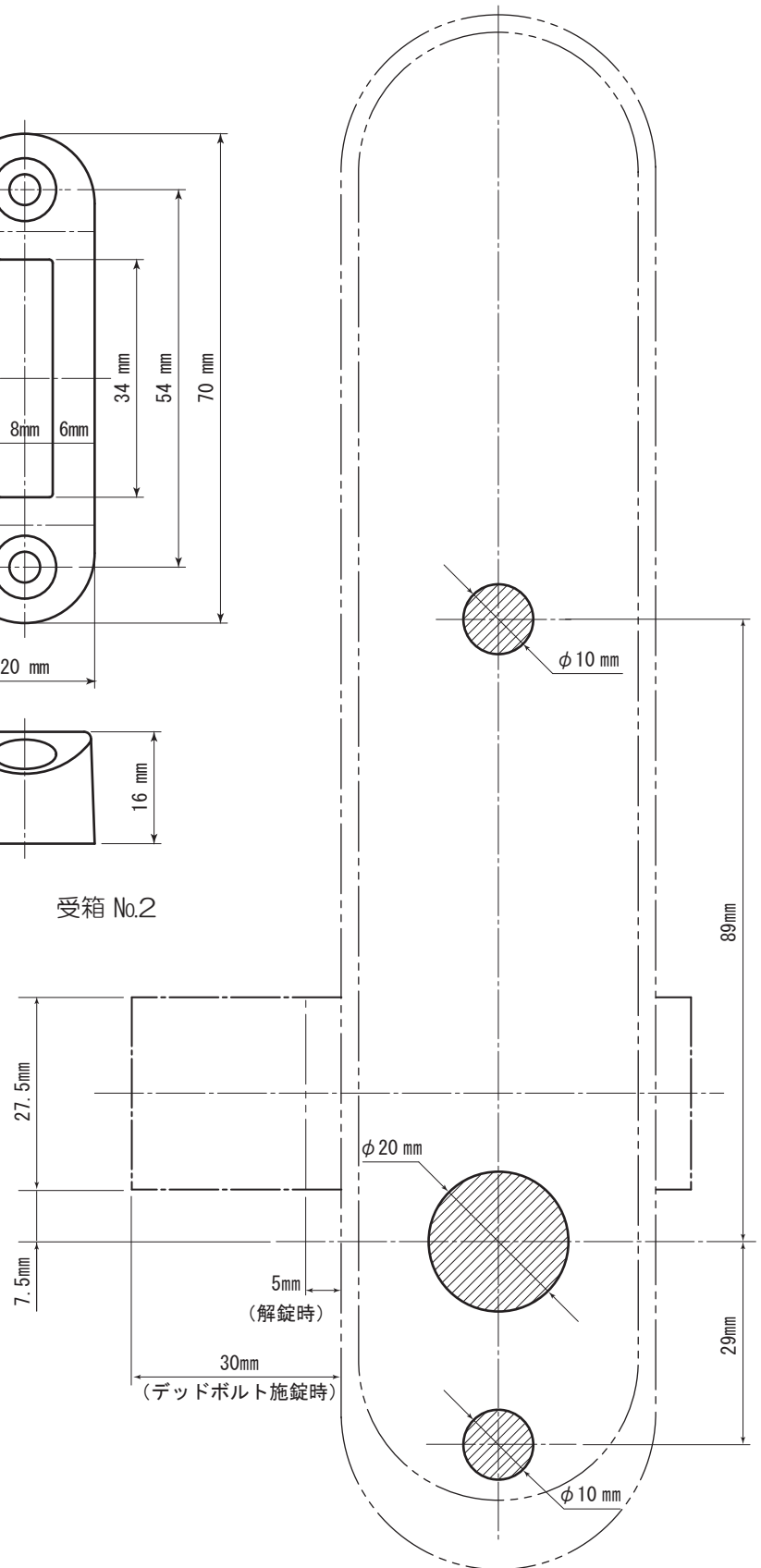
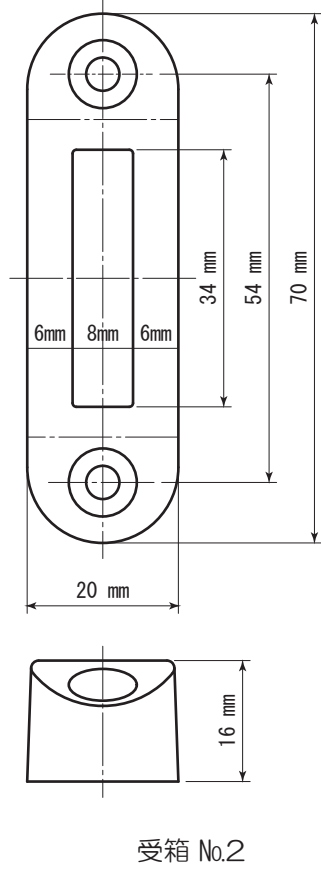
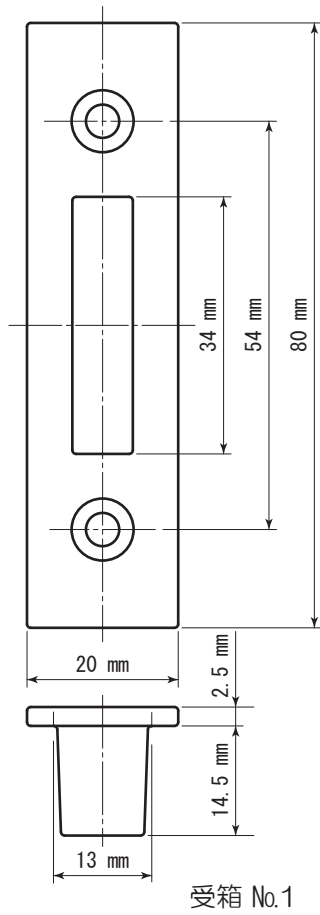


切欠図



適応品番 K592T-1, K592TA-1, K582T-1, K582TA-1