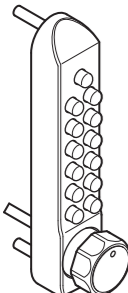
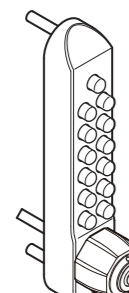
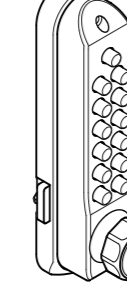
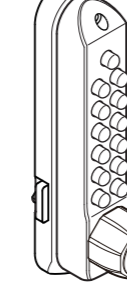
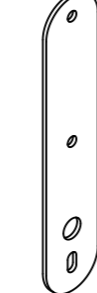

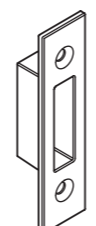

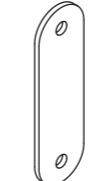
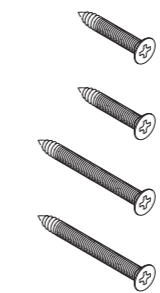

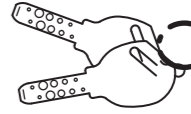




このたびは NAGASAWA 製品をご採用いただき、誠にありがとうございます。
製品を正しく施工していただくために、本説明書の内容をご確認ください。
引渡し時に、別紙取扱説明書（お施主様向）を、お施主様へお渡しください。
締め付け時は、必ず手動ドライバーをご使用ください。電動ドライバーは使用しないでください。

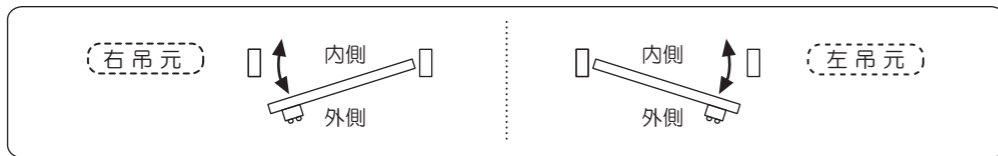
梱包内容一覧・表を参照のうえ、部品の有無をご確認ください。

 外側本体 1	 鍵付外側本体 1	 内側本体 ロックベース set 1	 鍵付内側本体 ロックベース set 1	 内側用スペーサー 厚さ 1・2・3mm 各 1	 本体固定ねじ D8 M5×50mm 2	 受箱 No.1 1	 受箱 No.2 1	 受箱 No.2 用スペーサー 厚さ 1・2・3mm 各 1	 受箱取付ねじ 長さ 25・40mm 各 2	 取説 set 1	 キー (K592TM の取説と同梱) 2
--	--	--	--	--	--	---	---	---	---	--	---

1 取付前の準備： ⑤作動確認が終わるまで、扉は閉めないでください（クサビ等で扉を固定するとよい）

【1】扉の吊元の確認

下図で扉の吊元を確認します。



【1-1】右吊元時

吊元変更ねじ

工場出荷時は右吊元位置に取り付けてあります。ねじの入れ替えは不要です。

【1-2】左吊元時

吊元変更ねじ

ねじの入れ替えが必要です。

①外側・内側本体のロックターンにあるアイマークを真上に合わせます。



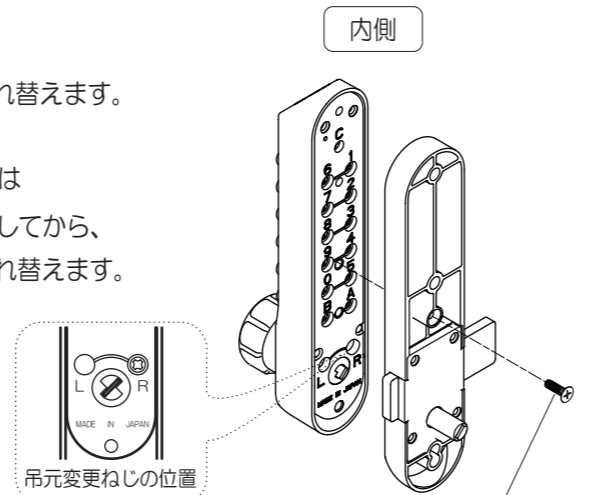
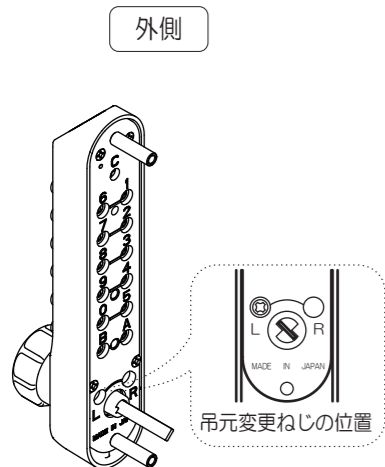
②外側本体裏側にある

吊元変更ねじを左側(L)へ入れ替えます。

内側

③内側本体・ロックベース set は

内側本体固定ねじを外し分割してから、吊元変更ねじを右側(R)へ入れ替えます。



⚠ 吊元変更ねじを逆の状態に取り付けた場合、解錠できなくなります。ご注意ください。

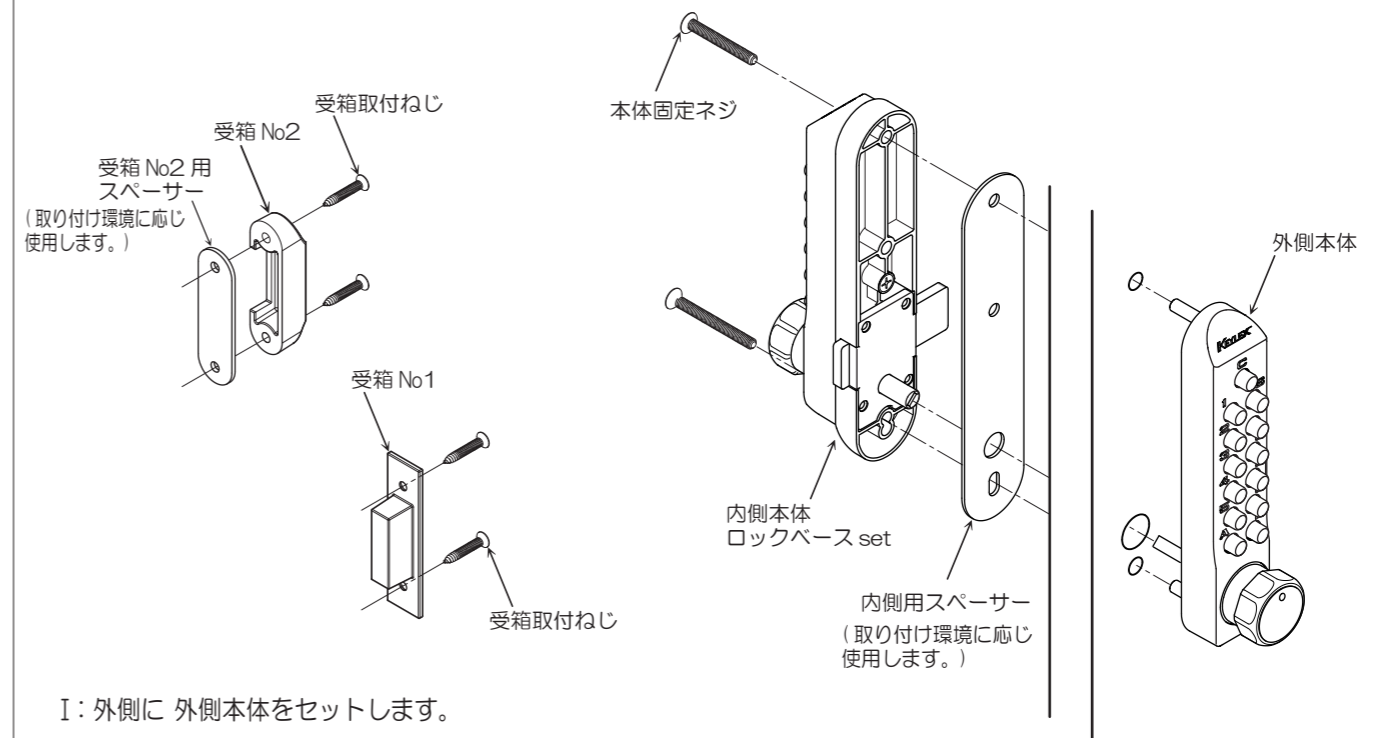
2 扉への取り付け加工・記憶番号の確認

外側本体・受箱 No.1 または、受箱 No.2 の取り付け穴加工をします（裏面切欠図参照）。

外側・内側本体にセットされている記憶番号を確認します。取扱説明書をご覧ください。

3 キーレックス 500・受箱の取り付け

扉は開けたままの状態、④取り付けと、⑤作動確認をしてください。
※K592TA、K592TMA は別紙「厚扉対応 取付説明書」をご参照ください。



I：外側に 外側本体をセットします。

II：内側に内側本体・ロックベース set をセットします。

（内側用スペーサーは、取り付け環境に合わせて使用します）

※扉厚が 32mm 以下の場合には内側用スペーサーを 2mm 以上ご使用ください。

III：本体固定ねじ 2 本で固定します。

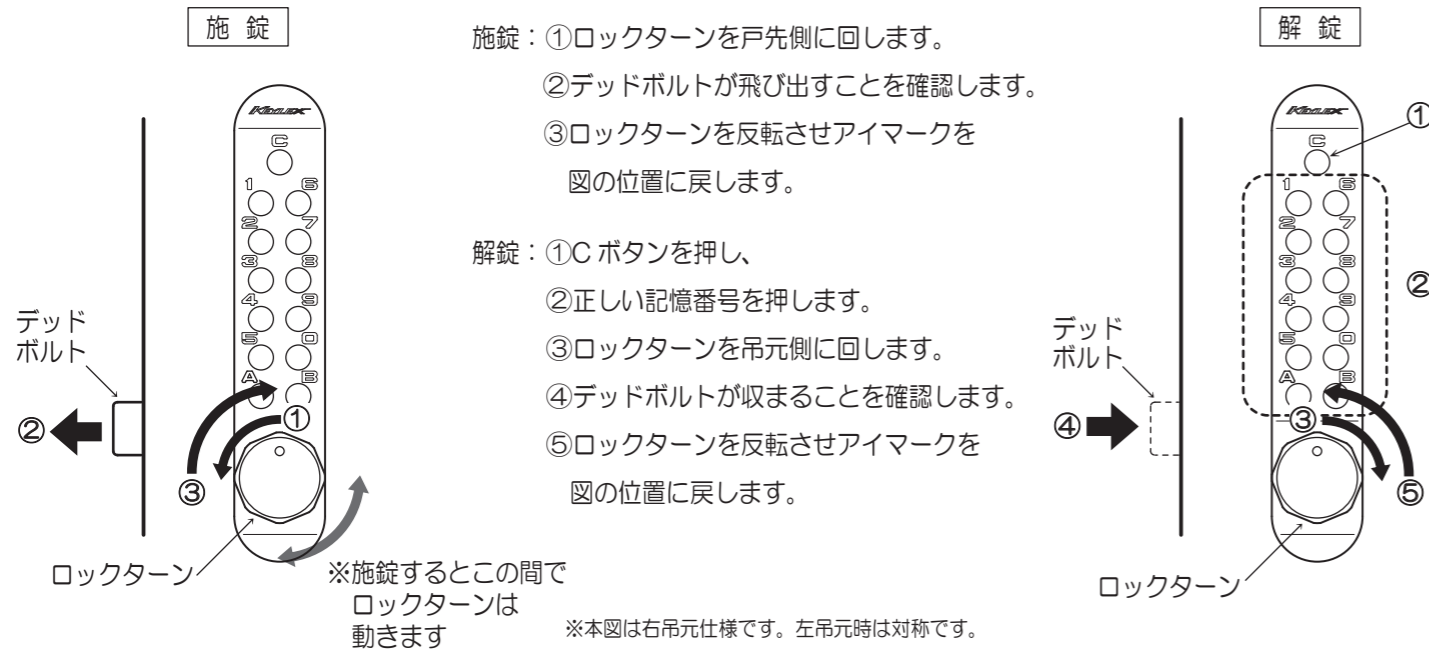
IV：受箱 No.1 または、受箱 No.2 を、受箱取付ねじで固定します。

（受箱 No.2 使用時は、受箱 No.2 用スペーサーを取り付け環境に合わせて使用します）

本図は右吊元仕様です。左吊元は対称です。

4 作動確認： ロックターンが作動しない場合は、①③ をもう一度確認してください。

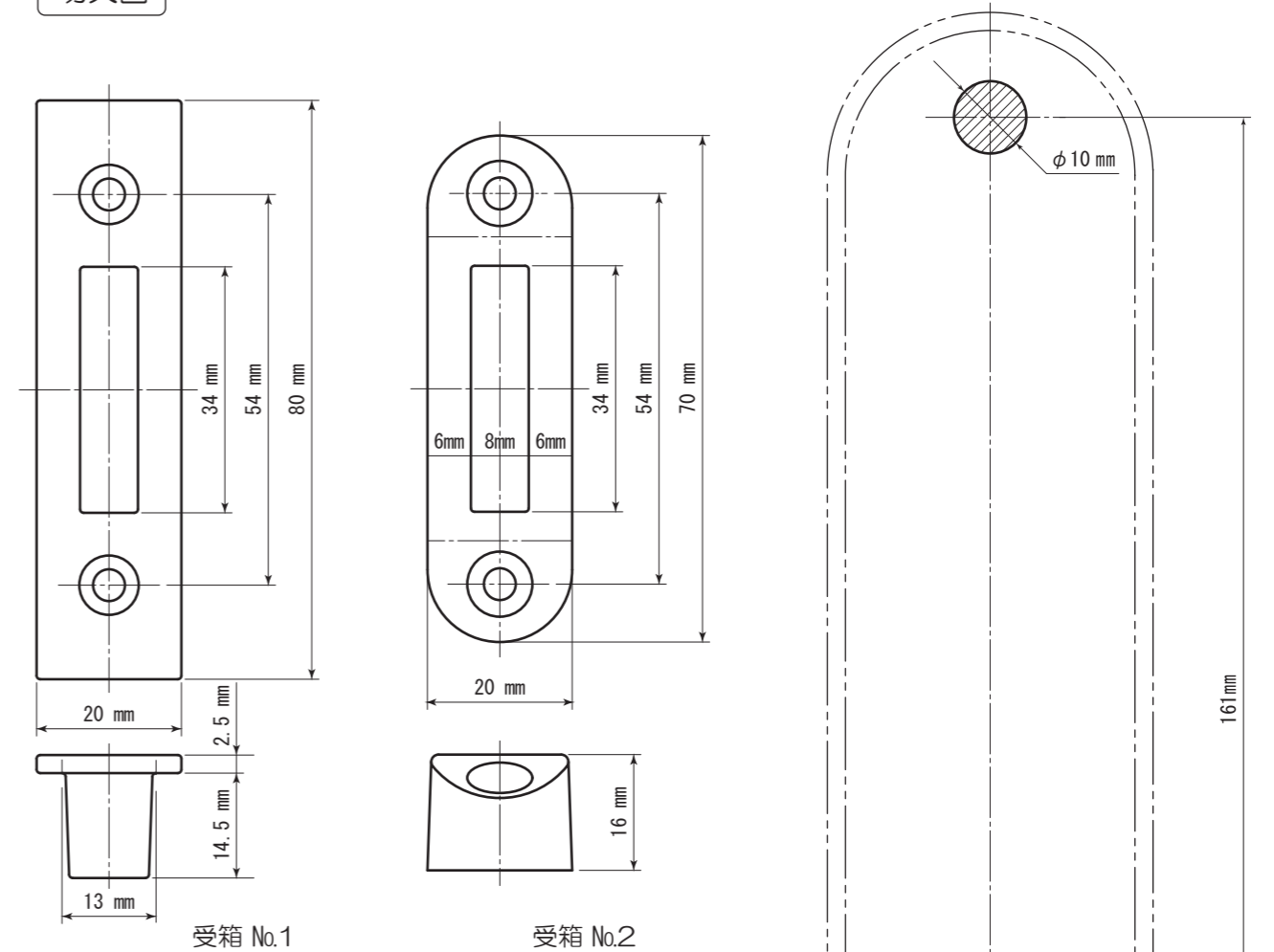
外側本体・内側本体とも確認します



鍵付タイプの場合は、ボタン操作を行わずに、キー操作で解錠できます。

- 施錠：①シリンダーにキーを入れて回し、②デッドボルトが出ることを確認します。
解錠：①シリンダーにキーを入れて回し、②デッドボルトが納まることを確認します。

切欠図

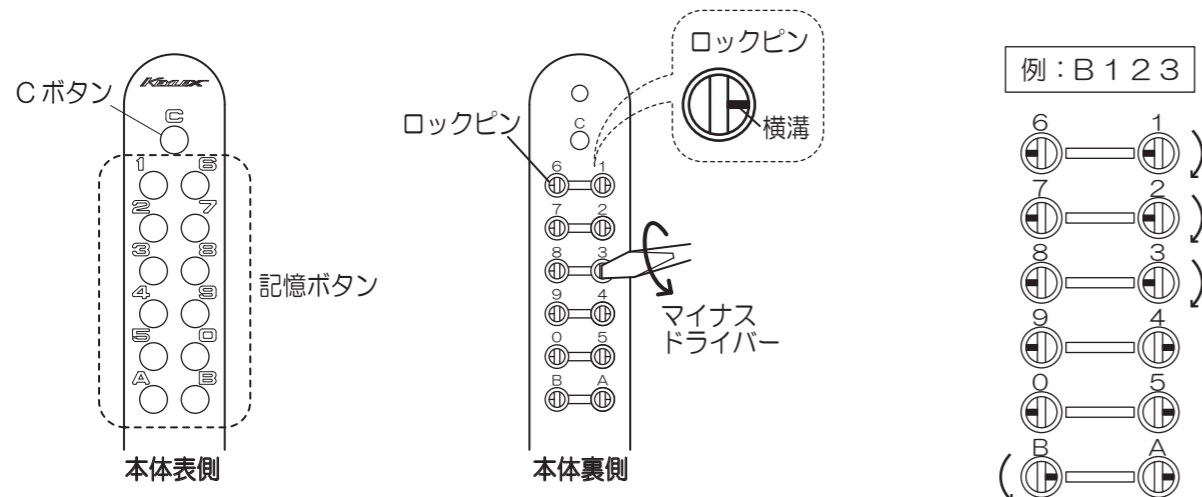


5 記憶番号の変更方法： 取り付けと逆の順序で扉から取り外して記憶番号の変更をします

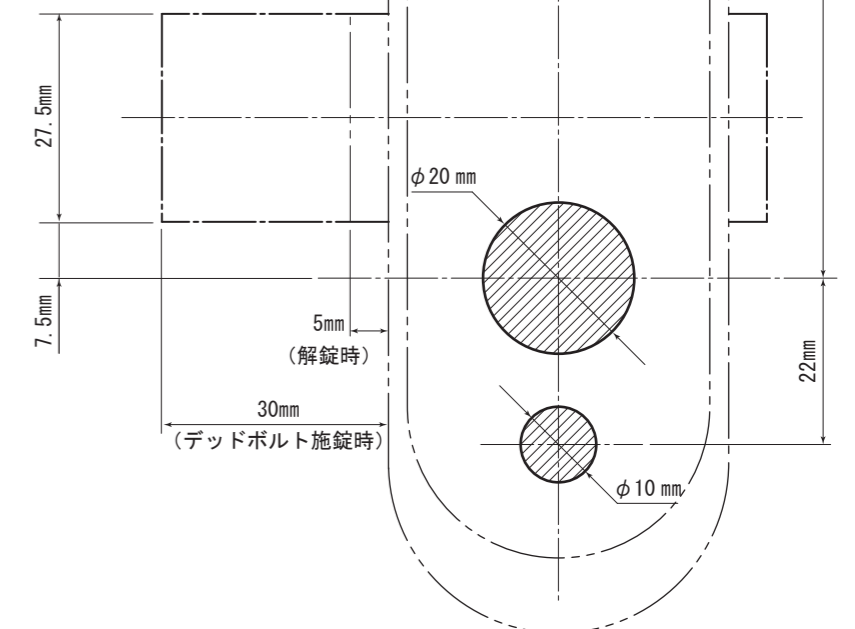
外側本体・内側本体それぞれに、記憶番号が設定できます。

- ① 本体表側の **C ボタン** を押します。
- ② 本体を裏向きにし、記憶されている
⑤まで、記憶ボタンは押さないで
ロックピンを回転させ
（右側は左回転、左側は右回転で
ロックピンの横溝を外向きにする）
すべてをクリアします。
- ③ 新規に記憶する番号を必ず記録します。
別紙取扱説明書 1 ページに記入欄があります。
- ④ 新しい記憶番号のロックピン横溝を
中央部の横溝にあわせませす。

※ C ボタンを押さないと、内部部品が破損する
場合があります。必ず押してください。



- ⑤ C ボタン+新しい記憶番号を押し、ロックターンが解錠方向に回ることを確認します。
- ⑥ ③取り付けと ④ 作動確認をします



株式会社 長沢製作所

東京支店 TEL. 03-5383-1811 (代) 福岡出張所 TEL. 092-524-7031 (代)
FAX. 03-5967-3103 FAX. 092-524-7032
大阪支店 TEL. 06-6783-5091 (代)
FAX. 06-6783-5092

www.nagasawa-mfg.co.jp