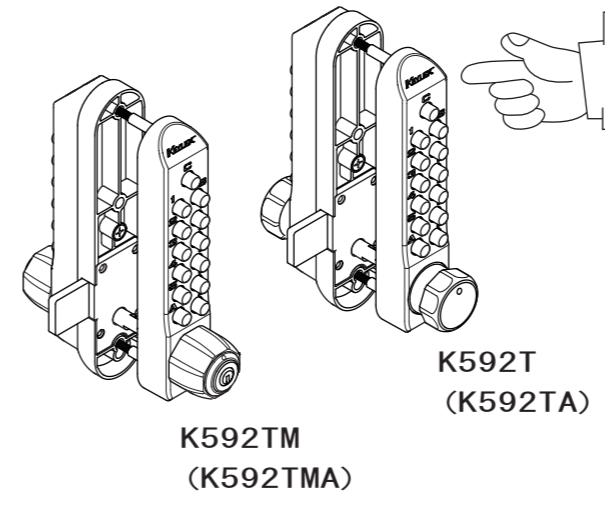


KEYLEX 500

キーレックス 500
面付本締錠両面ボタンタイプ

取扱説明書 (施主様向)

このたびは、当社製品のお買い上げ、ありがとうございます。本取扱説明書は、施主様、又はご入居者にお渡しください。
この説明書は必ずお読みの上、保管してください。

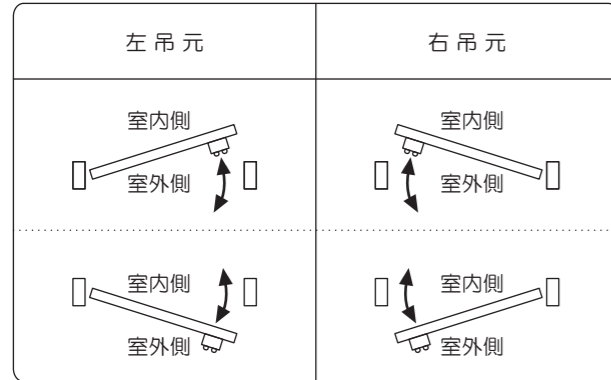


防犯上、記憶番号の変更を定期的におこなうことと、施錠時に記憶番号以外のボタンを空押しすることをおすすめ致します。

〈記憶番号の記録〉		
年	月	日
年	月	日
年	月	日
年	月	日
年	月	日
ただ今の記憶番号		

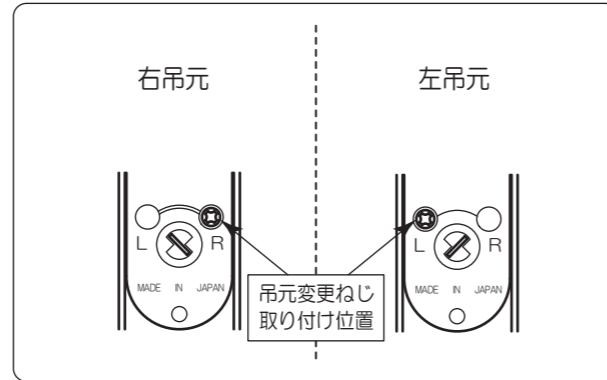
吊元と吊元変更ねじの確認

【1】下図で扉の吊元を確認します。



【2】①キーレックス本体裏の吊元変更ねじが下図のようになっているかを確認します。

吊元変更ねじを入れ替えたら、しっかりと締め付けます。



記憶番号設定に関するご注意

- キーレックス500は1～12桁まで任意の記憶番号を設定できます。
- ボタンを押す順番は設定できません。
例) 記憶番号 1・2・3 の場合
1・2・3 と押しても 2・3・1 3・1・2 1・3・2 と押しても解錠できます。
- 1つのボタンにつき設定は1回だけです。(同じボタンを2度押す設定はできません)
例) 1・1・2・3 や 1・2・2・3 の設定はできません。



注意 危険防止の為に以下をお読みください

- | | |
|--|---|
| <ul style="list-style-type: none"> ■ 取付時の注意 ■ 取付ねじのゆるみ ■ 受座の飛び出し ■ 他の用途への使用 ◆ 操作上の注意 (故障の原因となります) ◆ 永くご使用頂くために | <ul style="list-style-type: none"> ● 各部取付ねじの締め付け時は、必ず手動ドライバーをご使用ください。電動ドライバーは使用しないでください。 ● 各部取付ねじのゆるみは、防犯及び落下防止の為に定期的にし締めしてください。 ● 受座の飛び出しが大きい場合、体を傷つけたり、衣服を引っ掛けるおそれがありますので、取付業者に依頼して適正な受座に取り替えてください。 ● ロックターンにぶらさがったり、足場にしたり、物を掛けたりしないでください。危険です。 ● 製品の分解、改造はしないでください。 ● デッドボルトを突出させた状態で扉を閉めないでください。 ● ボタンを押しながら、ロックターンの操作をしないでください。 ● 錠ケースへの潤滑材使用はさけてください。 ● 表面の手入れは柔らかな布でから拭きしてください。特にボタンまわりは、定期的から拭きし、汚れがひどい場合は、中性洗剤を使用してください。 |
|--|---|



取り付けてある建具などに異常がありましたら専門の業者にご相談ください。



www.nagasawa-mfg.co.jp

株式会社 長沢製作所

東京支店 TEL. 03-5383-1811 (代) 福岡出張所 TEL. 092-524-7031 (代)
FAX. 03-5967-3103 FAX. 092-524-7032
大阪支店 TEL. 06-6783-5091 (代)
FAX. 06-6783-5092

基本操作

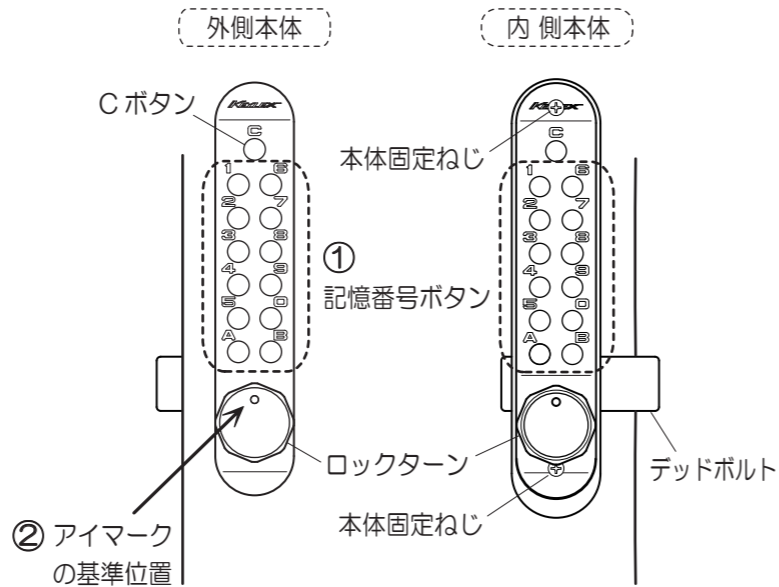
各部の名称

ご使用前に確認してください。

- ① 登録している記憶番号
- ② ロックターンのアイマークが
図の位置（真上）にある
[アイマークの基準位置]

※ 鍵付タイプの場合は
ボタン操作の代わりにキー操作でも
施解錠できます。

- 【施錠】 シリンダーにキーを入れ回し、
デッドボルトが出ることを確認します。
【解錠】 シリンダーにキーを入れ回し、
デッドボルトが納まることを確認します。

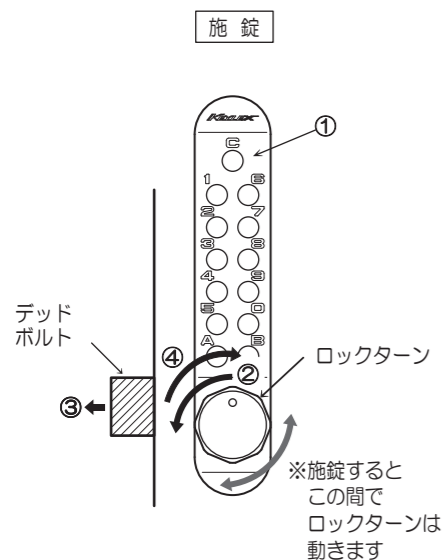


本図は K592T 右吊元：施錠状態

施錠・解錠方法

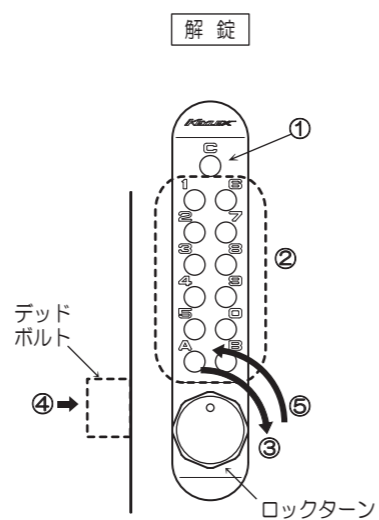
施錠

- ① C ボタンを押します
誤操作の記憶番号が解除されます
- ② ロックターンを戸先側に 90° 回します
- ③ デッドボルトが出て、施錠されます
- ④ ロックターンを 90° 反転させアイマークを
基準位置に戻します。



解錠

- ① C ボタンを押します：誤操作の記憶番号が解除されます
- ② 正しい記憶番号を押します
- ③ ロックターンを吊元側に 90° 回します
- ④ デッドボルトが収まり、解錠されます
- ⑤ ロックターンを 90° 反転させアイマークを
基準位置に戻します

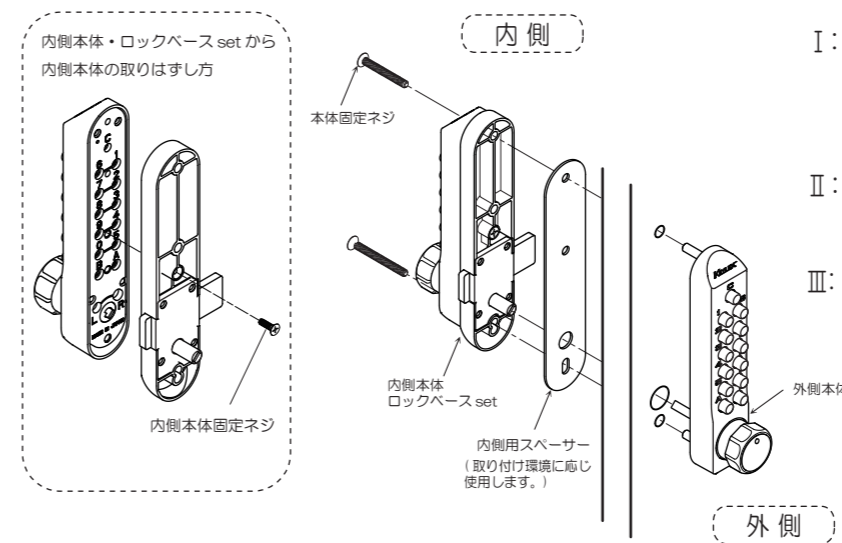


※ 本図は K592T 右吊元です。左吊元時は対称です。

記憶番号の変更手順 扉は開けたままの状態でおこないます

【1】キーレックス本体を取り外します

錠のデッドボルトが収まっている状態で取り外します。
取り外した部材は全て使います。紛失しないようにご注意ください。



本図は K592T 右吊元仕様

- I：外側本体、内側本体・ロックベース set の
落下に注意しながら、本体固定ねじを
はずします。
- II：外側本体、内側本体・ロックベース set
スペーサーを取りはずします。
- III：内側本体・ロックベース set から内側本体を
取りはずします。

【2】記憶番号の設定変更をします。⚠️ ロックターンのアイマークは常に真上の位置を保ってください。

【記憶番号変更の準備】

- ① 本体表側の C ボタンを押します。
- ⚠️ ⑦まで、記憶ボタンは押さないで
ください。

※ C ボタンを押さないと、内部部品が破損する
場合があります。必ず押してください。

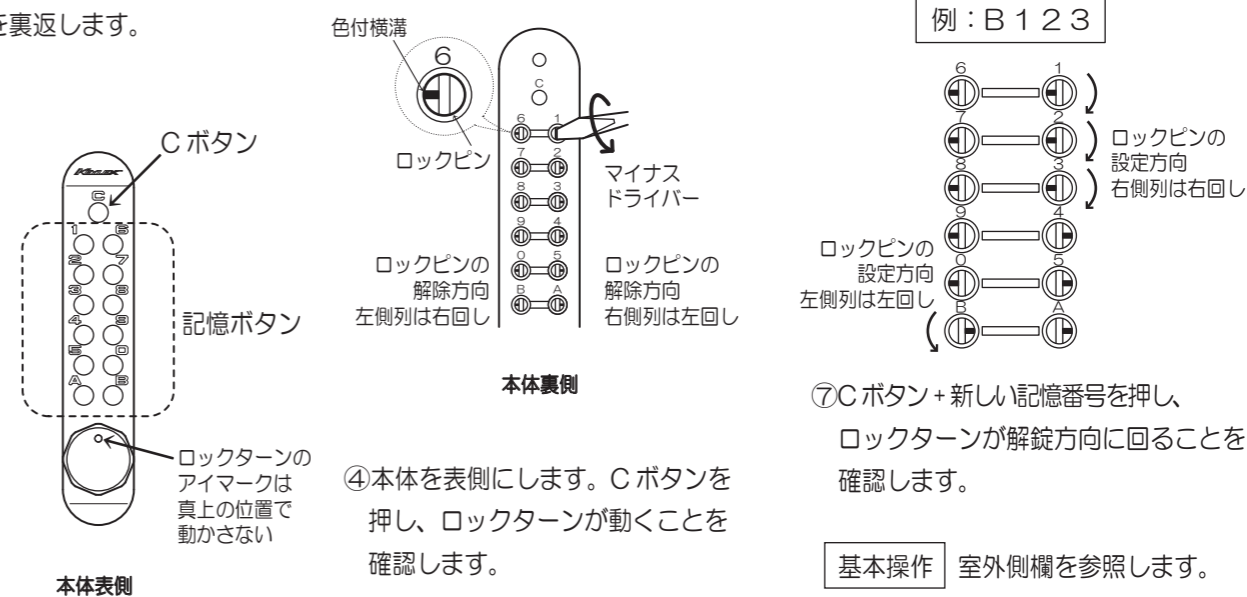
- ② 本体を裏返します。

【現在の記憶番号を解除】

- ③ 本体裏側の、記憶されている
ロックピンを回転させて
記憶されている番号を解除します。
(ロックピンの色付横溝を外側に
向ける)

【記憶番号の設定】

- ⑤ 新しく記憶させる番号は必ず記録して
ください。本紙表紙に記入欄があります。
- ⑥ 本体を裏返し、記憶させる番号のロック
ピン色付横溝を中央ライン側に合わせます。



- ⑦ C ボタン + 新しい記憶番号を押し、
ロックターンが解錠方向に回ることを
確認します。

基本操作 室外側欄を参照します。

【3】本体を取り付けます

【1】と逆の順番で取り付けます。
鍵付タイプは、本体からキーを抜いた状態で取り付けます。

取り付けたら、扉を閉めずに 2 ページの基本操作で作動確認をします。
正しく作動しない場合は、記憶番号の確認をしてください。