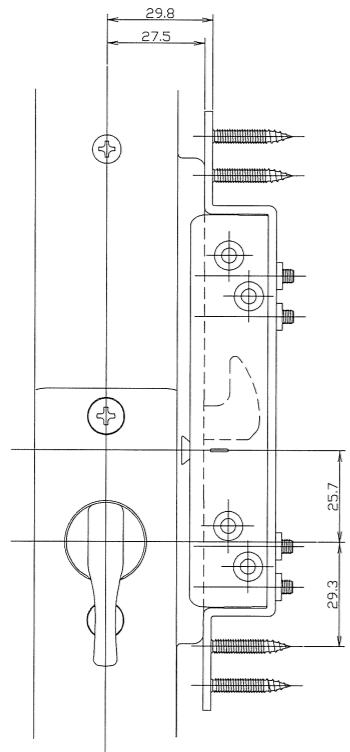
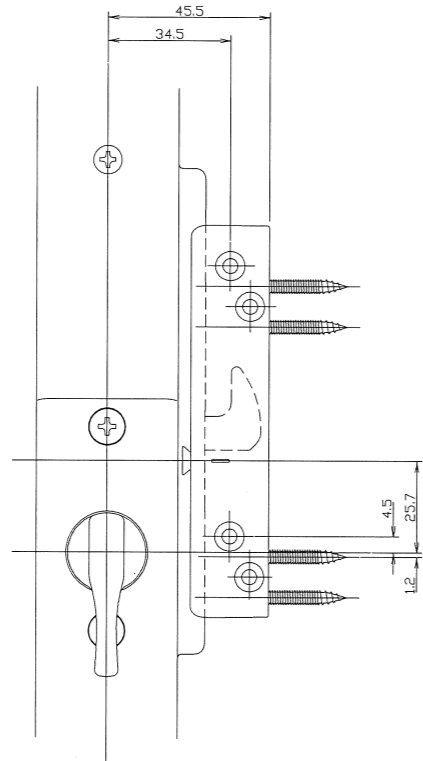


K828TM



握込み変位収まり図



面付変位収まり図

