

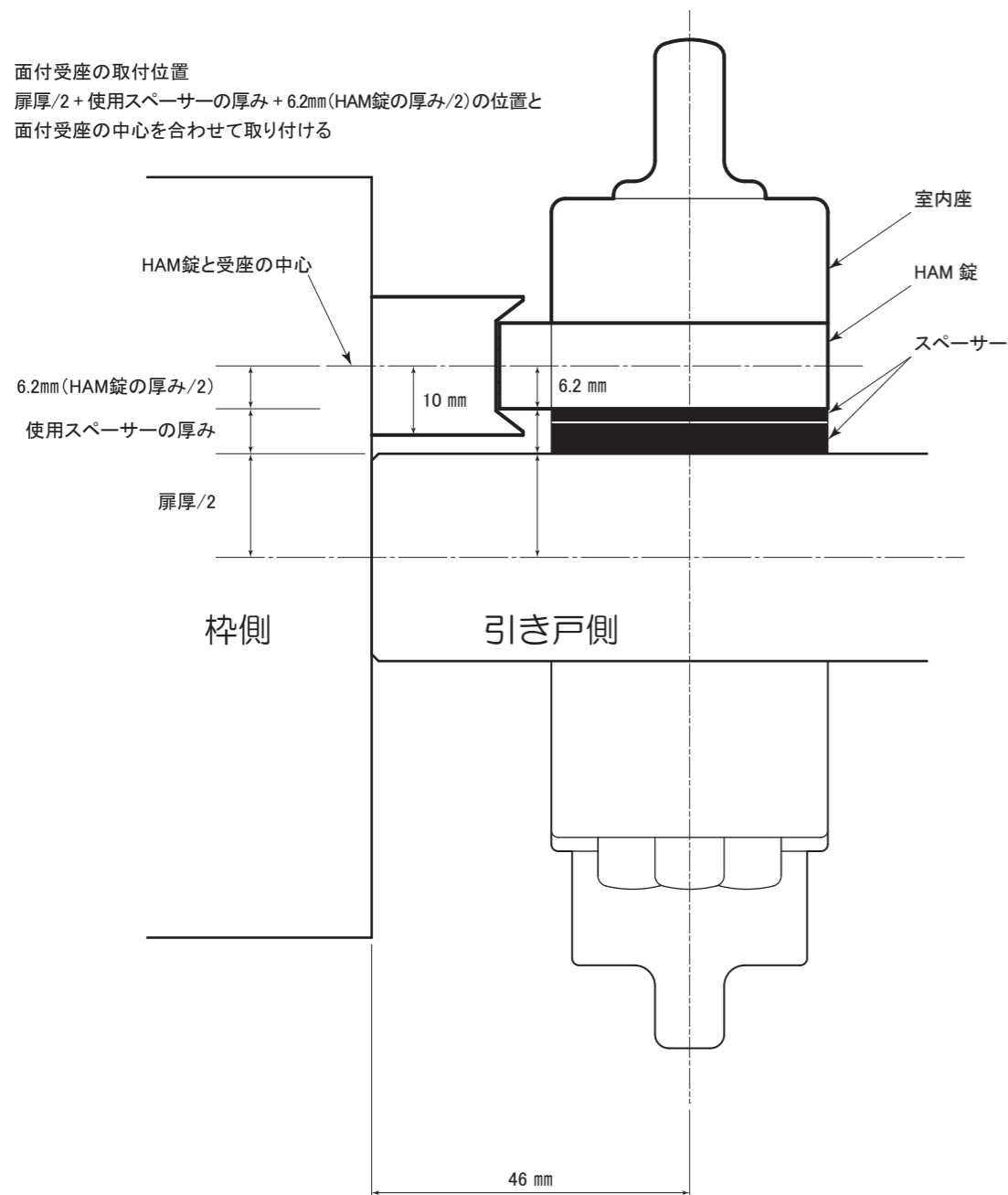
## 面付引戸自動施錠 切欠図

- K828T, K828TM, K828TL, K828TG
  - K868T, K868TM, K868TL, K868TG
- このたびは NAGASAWA 製品をご採用いただき、誠にありがとうございます。  
製品を正しく施工していただくために、本説明書の内容をご確認ください。

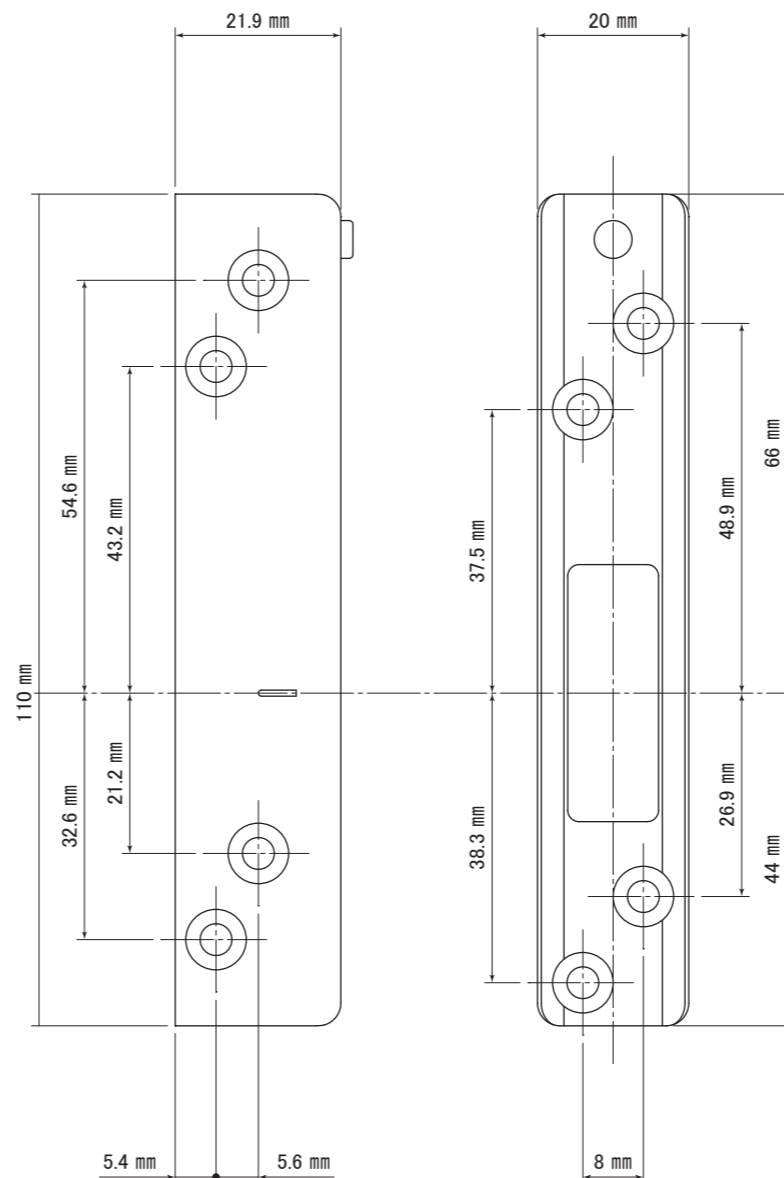
### 平面図

HAM錠の中心と面付受座の中心を合わせて取り付けます。

面付受座の取付位置  
扉厚/2 + 使用スペーサーの厚み + 6.2mm (HAM錠の厚み/2) の位置と  
面付受座の中心を合わせて取り付け

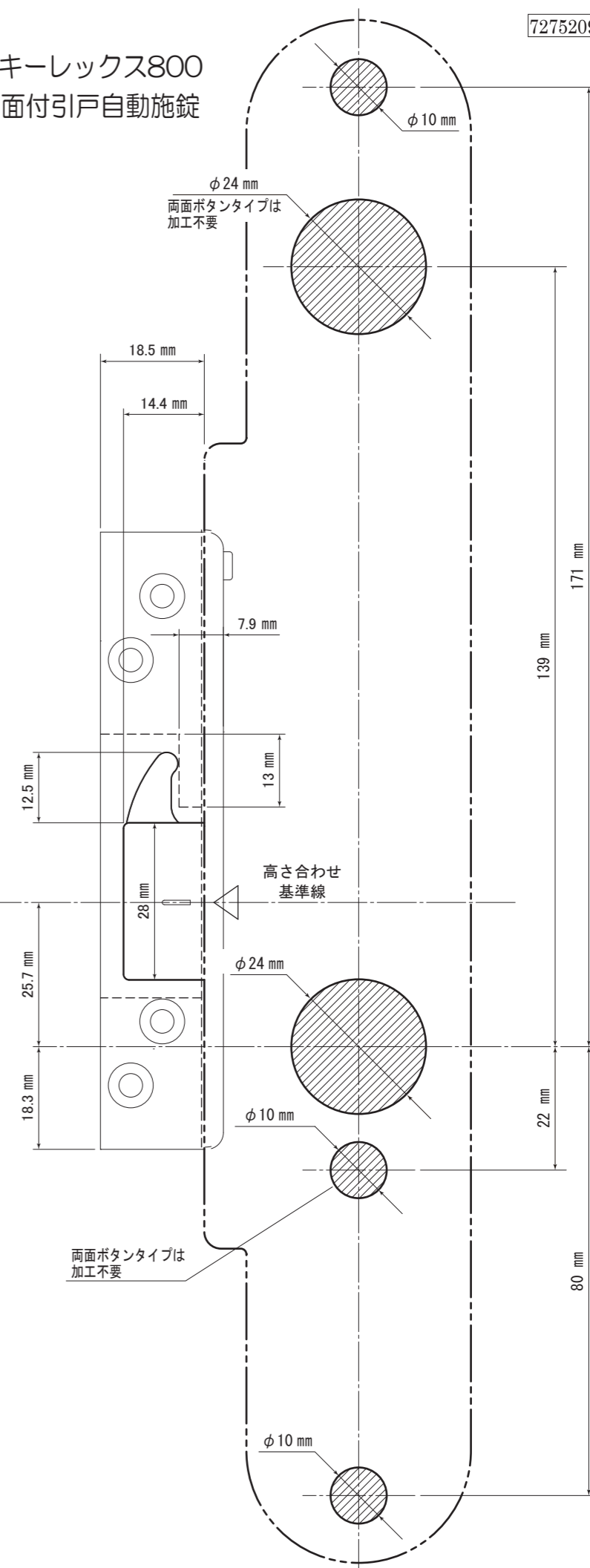


### 面付受座

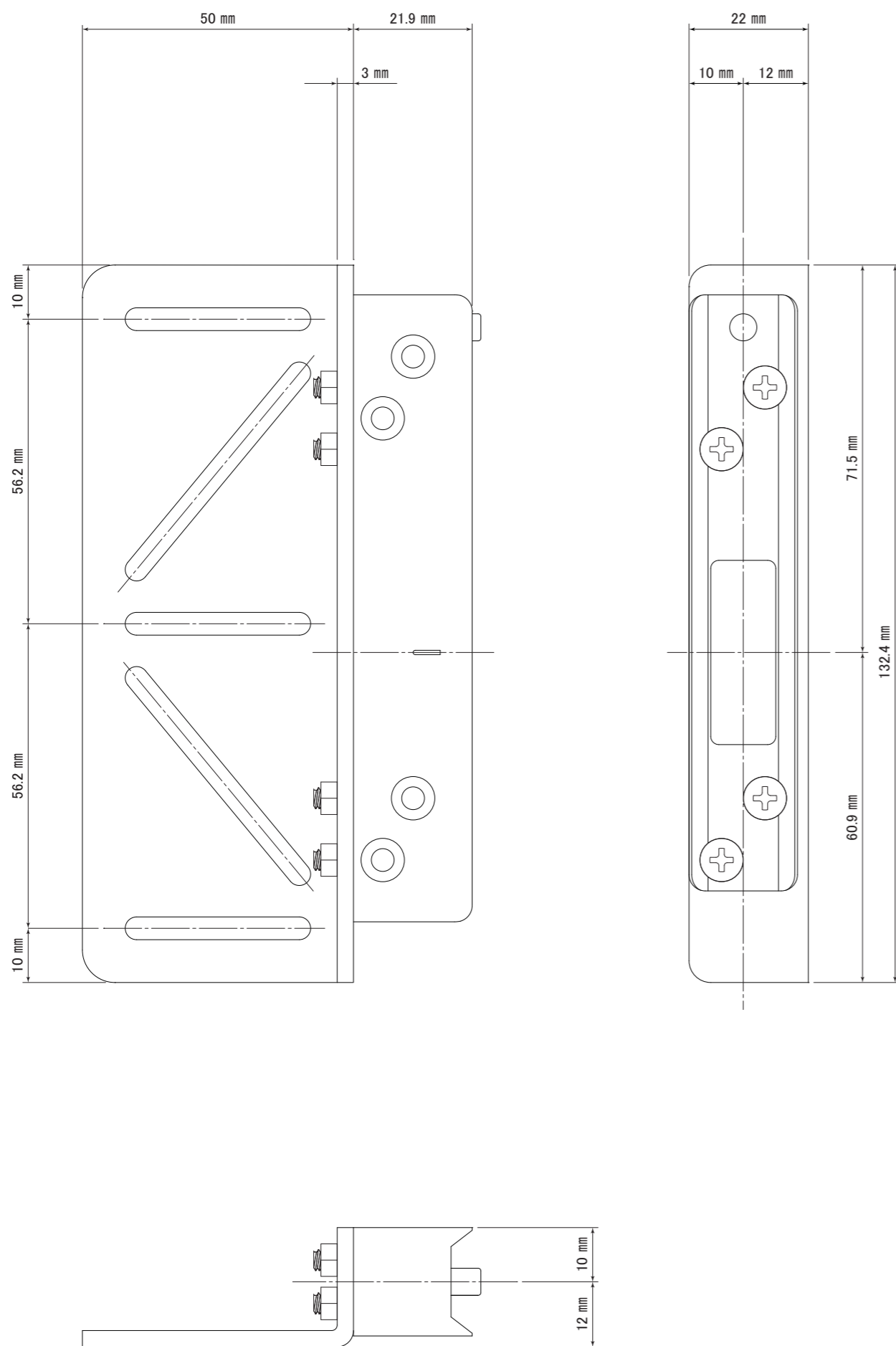


### キーレックス800 面付引戸自動施錠

7275209



面付受座 + 面付受座アジャストプレート



面付受座 + 受座アタッチメント

