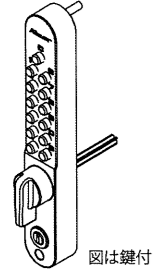
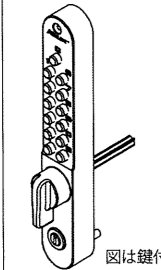
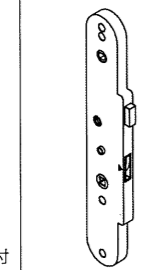
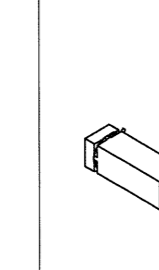
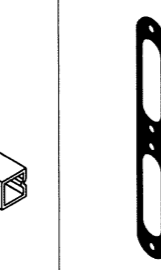
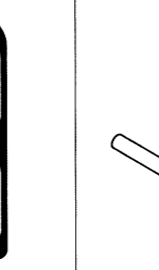
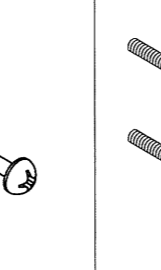
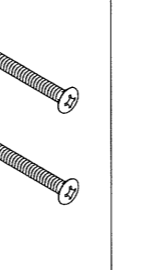
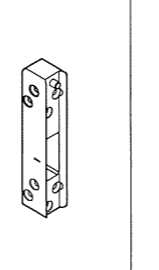
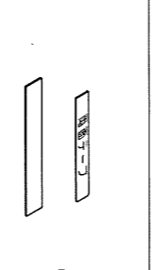
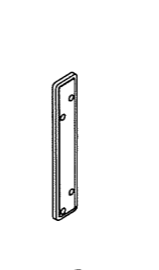
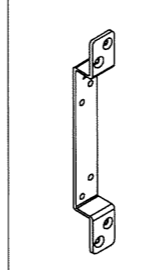
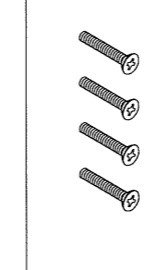
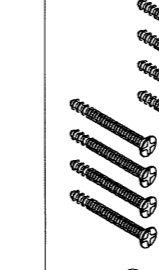
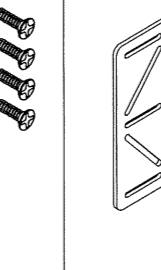
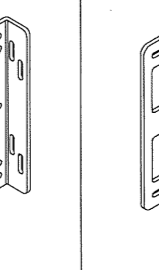
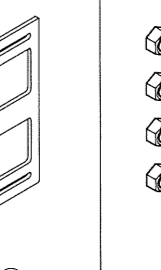
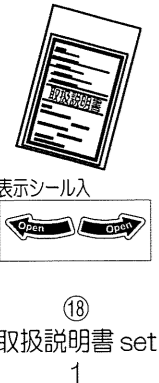
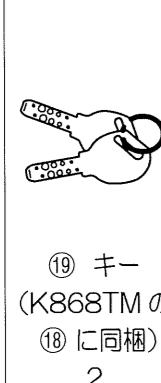


面付引戸自動施錠 取付説明書



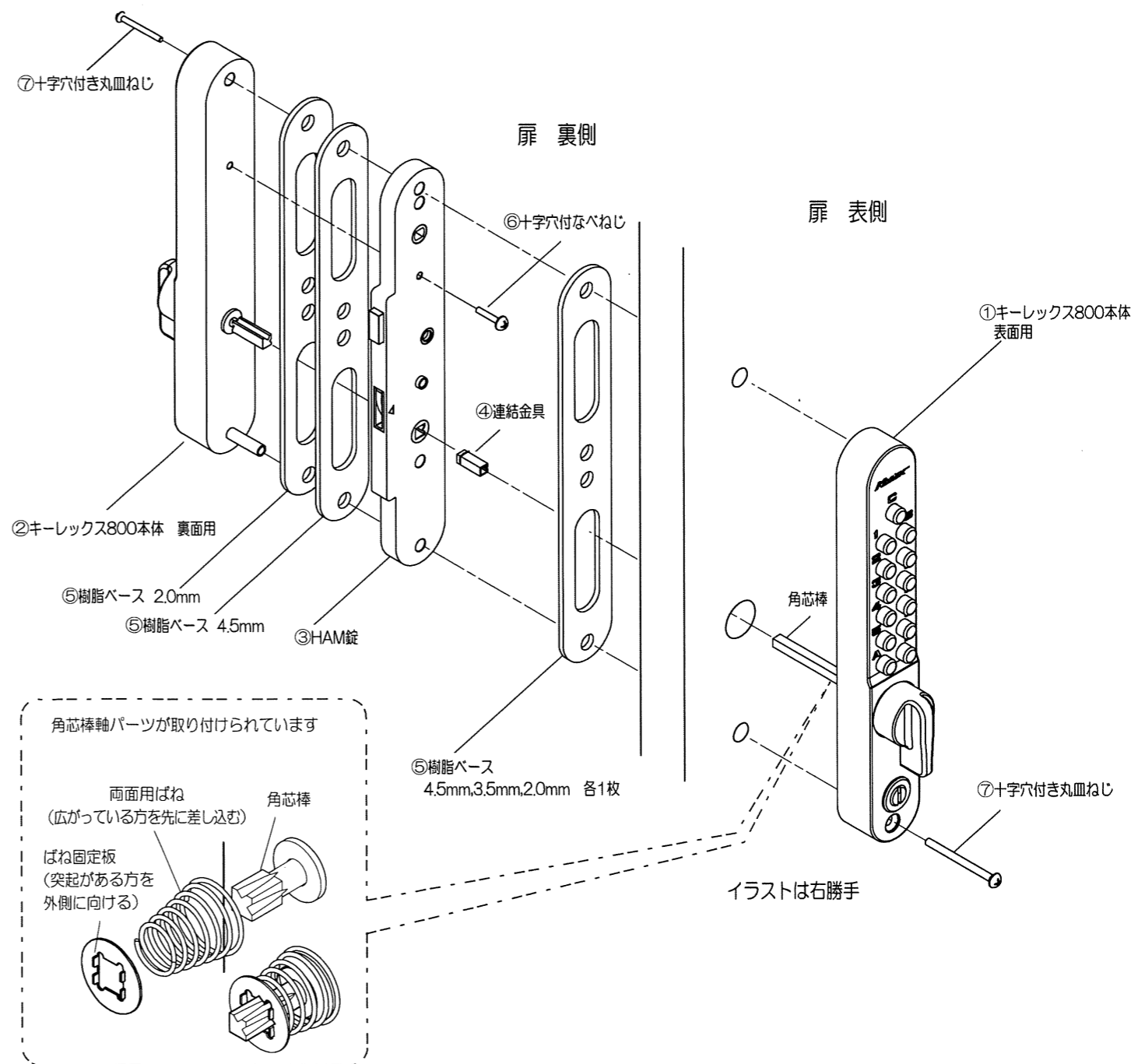
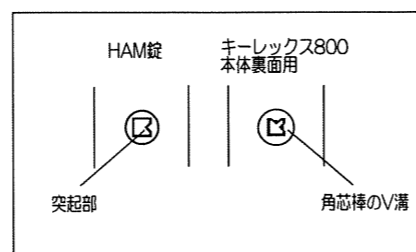
このたびはNAGASAWA 製品をご採用いただき、誠にありがとうございます。
 製品を正しく施工していただくために、本説明書の内容をご確認ください。
 引渡し時に、本紙：取付説明書と別紙：取扱説明書（お施主様向）を、お施主様へお渡しください。
 締め付け時は、必ず手動ドライバーをご使用ください。電動ドライバーは使用しないでください。

梱包内容一覧・表を参照のうえ、部品の有無をご確認ください。

 ① キーレックス本体 表面用 1	 ② キーレックス本体 裏面用 1	 ③ HAM錠 1	 ④ 角芯棒連結金具 1	 ⑤ 樹脂ベース 厚さ 2.0 mm 2 厚さ 3.5 mm 1 厚さ 4.5 mm 2	 ⑥ なべねじM4×25 1	 ⑦ 本体固定ねじ 丸皿ねじM5 2	 ⑧ 面付受座 1	 ⑨ 面付受座裏板 両面テープ 各 1	 ⑩ 受座スペーサー 厚さ 1 mm 2 厚さ 3 mm 1	 ⑪ 膨込 アタッチメント 1	 ⑫ 皿小ねじM4×25 4	 ⑬ 皿コンビねじM4×25 皿コンビねじM4×40 各 4	 ⑭ アジャストプレート 1	 ⑮ アジャストスペーサー 厚さ 1 mm 2 厚さ 3 mm 1	 ⑯ M4 六角ナット M4 平ワッシャー 各 4	 ⑰ トラストピンねじ A1・M4×20 5
 ⑱ 表示シール入 取扱説明書 set 1	 ⑲ キー (K868TMの⑱に同梱) 2															

1 キーレックスの取付手順

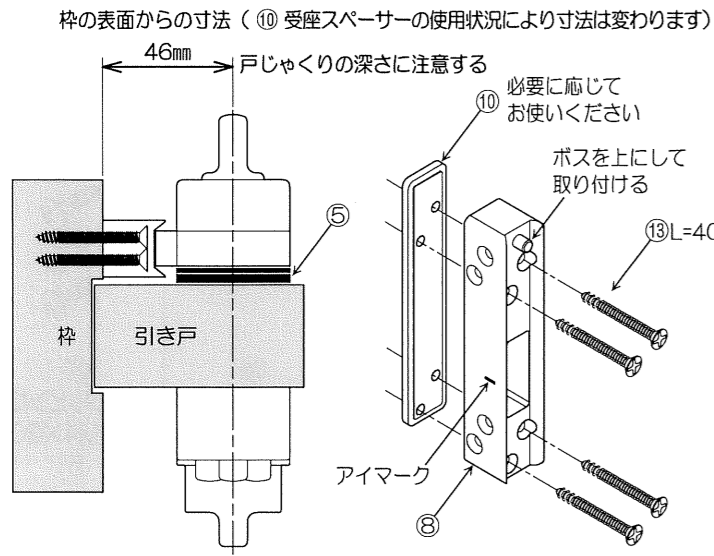
- ②キーレックス本体 裏面用に⑤樹脂ベース4.5mm 1枚と2.0mm 1枚をセットします。
 ②キーレックス本体 裏面用の角芯棒を③HAM錠の突起部に合せ挿入します。
 ⑥十字穴付きなべねじで②キーレックス本体 裏面用と③HAM錠を固定します。
 ③HAM錠から突出している角芯棒に④角芯棒連結金具を装着します。(V溝は横向きにします)
 ※④角芯棒連結金具はリングが付いている方を角芯棒に向けて差し込みます。
- ①キーレックス本体 表面用を扉にセットします。
- 室内側から必要に応じた厚みの⑤樹脂ベースをセットします。
- ①キーレックス本体 表面用の角芯棒V溝を1.で組み込みしたキーレックス本体 裏面用の角芯棒連結金具の突起部に合せ装着します。
- 表面と裏面から⑦十字穴付丸皿ねじ 2本で固定します。



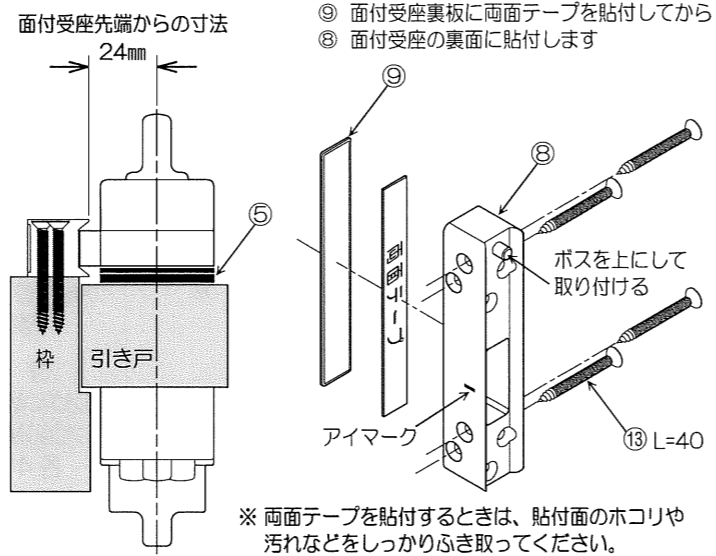
取付後は扉を開けた状態で、室外、室内共キーレックスの作動確認を行ってください。

2 面付受座の取付： ⑩面付受座を取り付けます。納まりにあわせて ⑨～⑰ を使い分けます
 上下方向の位置は ③HAM 錠・室内座セットと ⑧面付受座のアイマークの高さをあわせませす

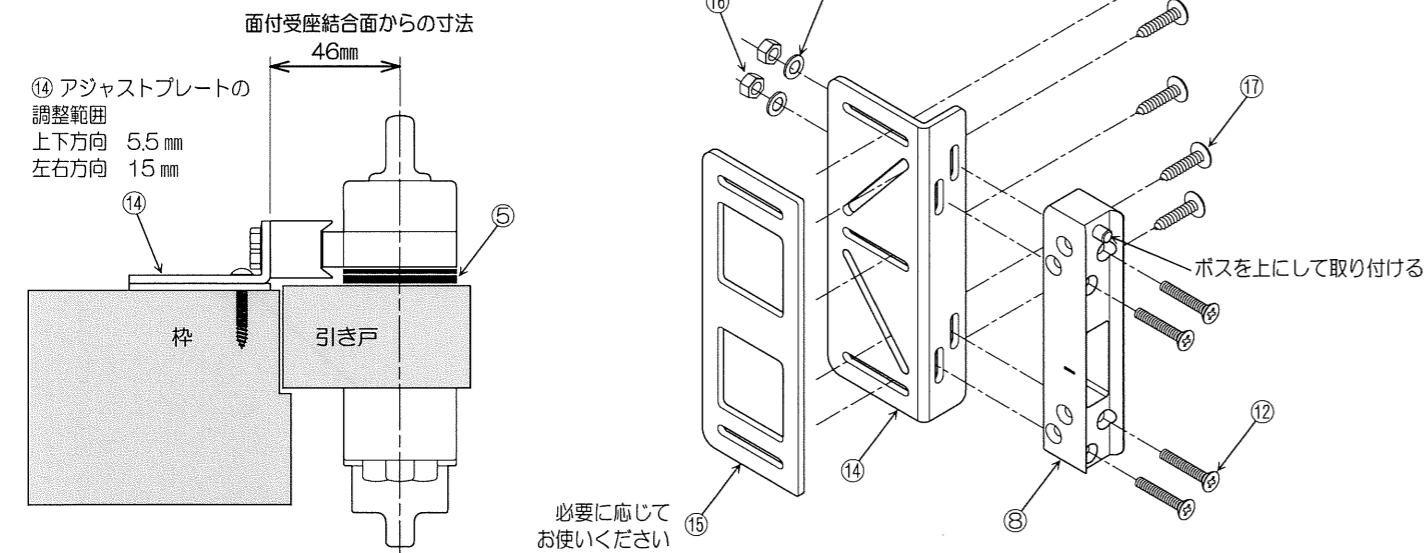
【取付例：Aパターン】



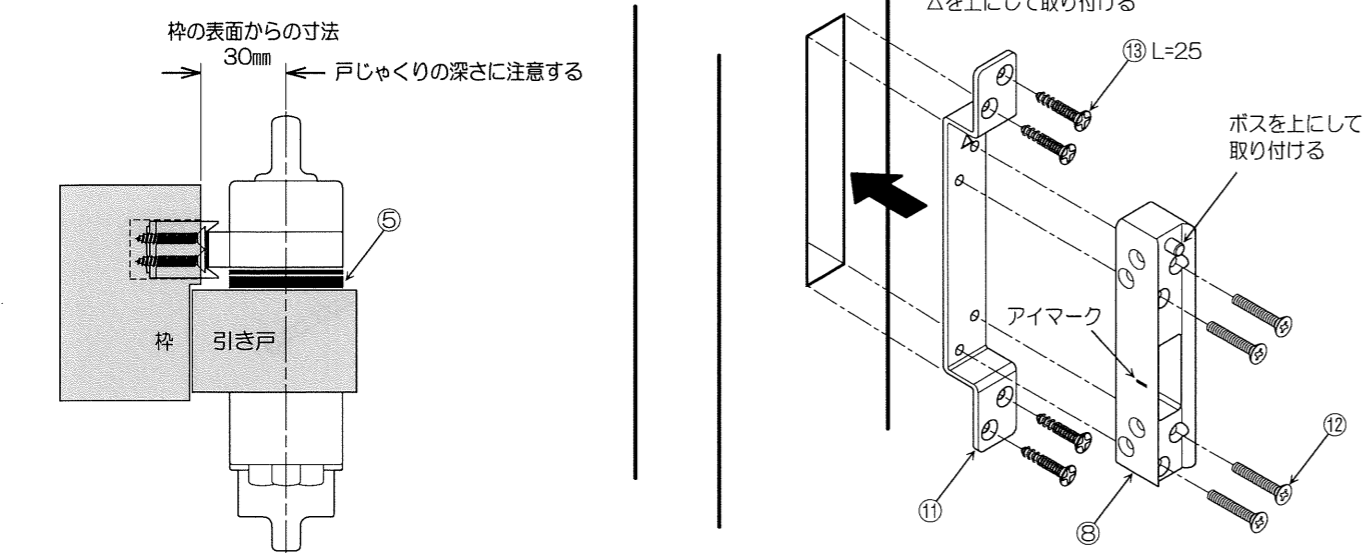
【取付例：Bパターン】



【取付例：Cパターン】

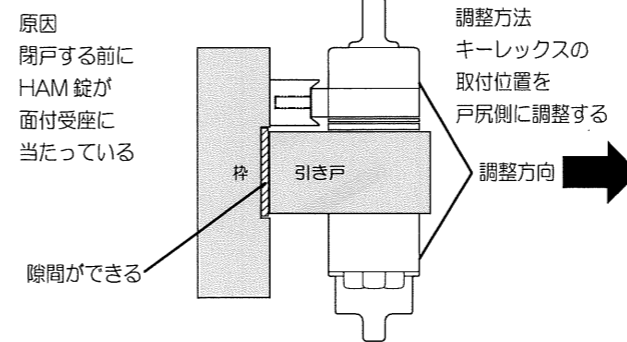


【取付例：Dパターン】

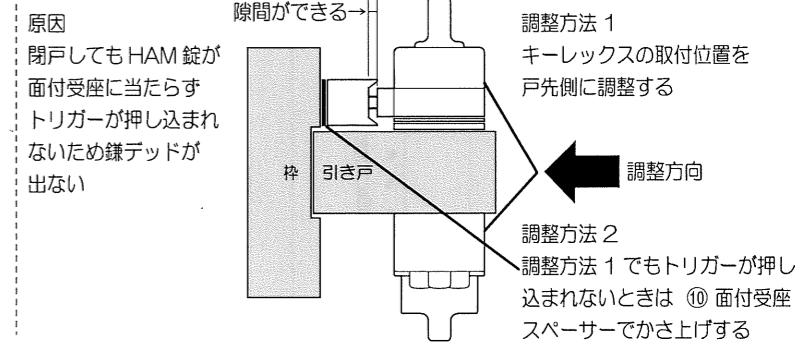


3 取付位置調整： 受座との取付調整をします。

【1】 本体と受座の調整：引き戸と枠に隙間ができる



【2】 本体と受座の調整：引き戸を閉めても施錠しない



株式会社 長沢製作所
 www.nagasawa-mfg.co.jp

東京支店 TEL. 03-5383-1811 (代) 福岡出張所 TEL. 092-524-7031 (代)
 FAX. 03-5967-3103 FAX. 092-524-7032
 大阪支店 TEL. 06-6783-5091 (代)
 FAX. 06-6783-5092