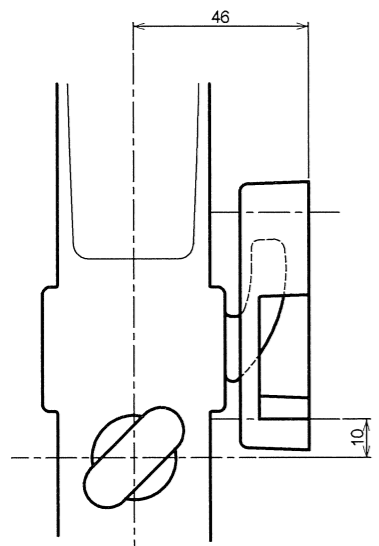
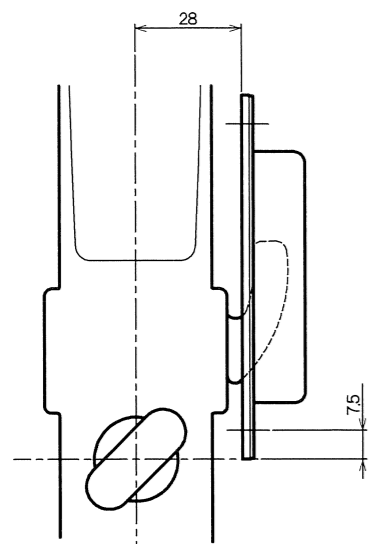


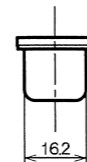
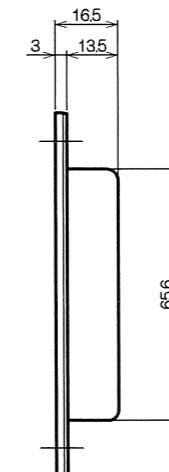
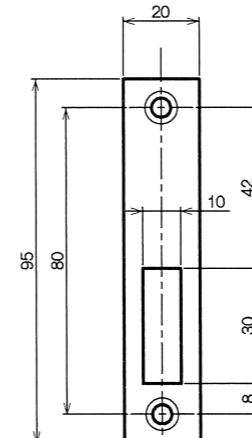
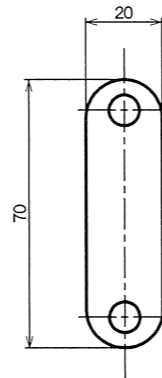
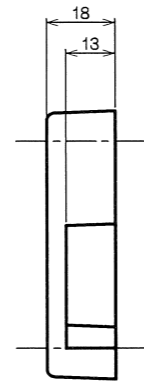
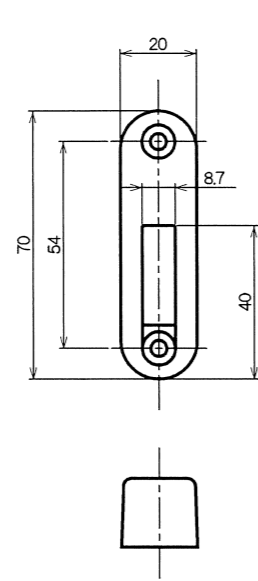
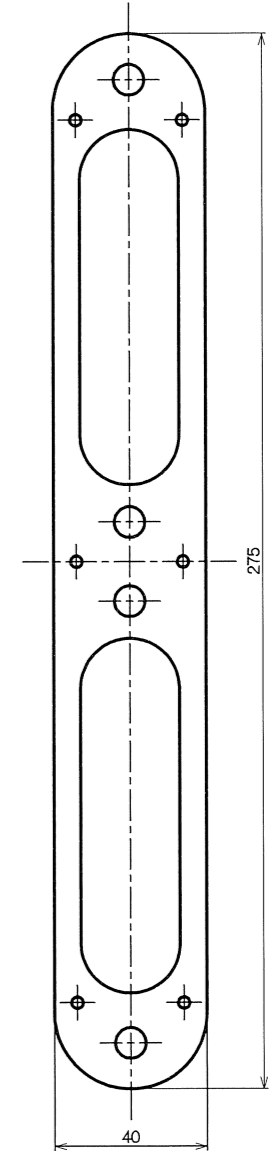
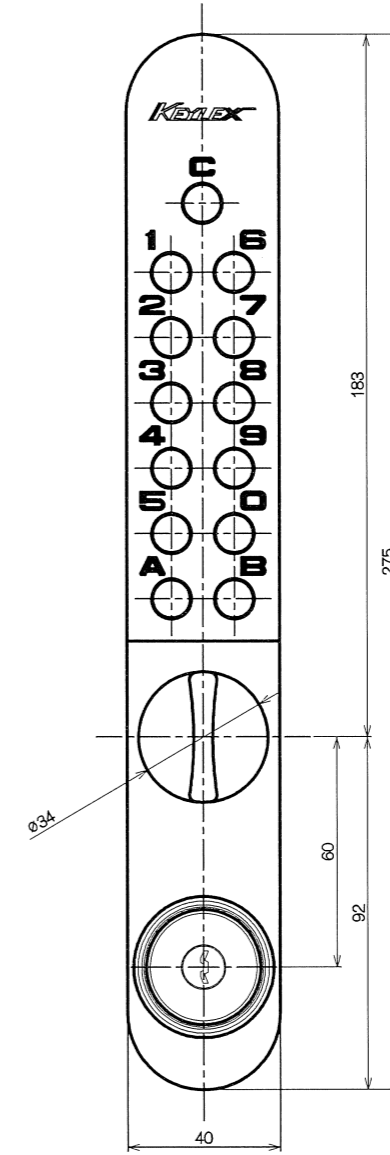
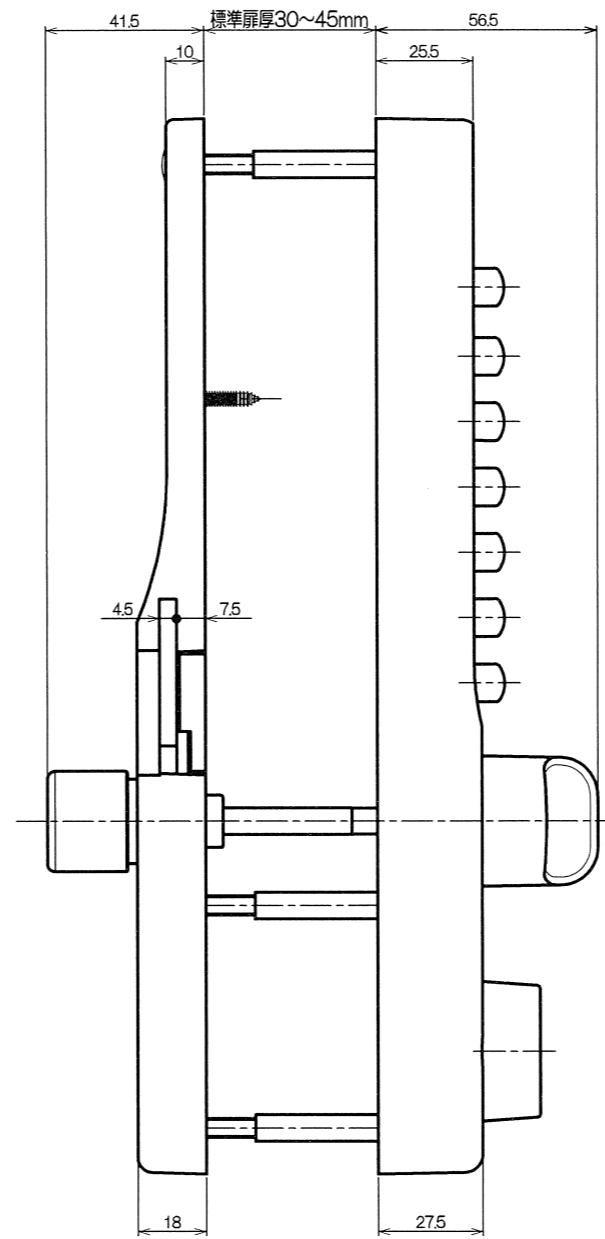
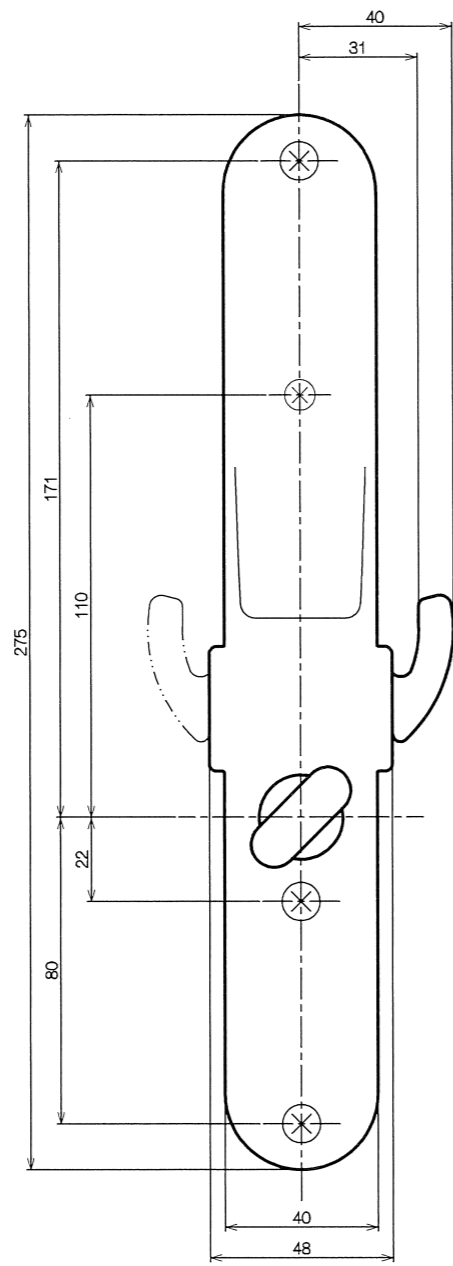
受箱 (A) 納まり図



受箱 (B) 納まり図



受座納まり図



適用品番 K886TL