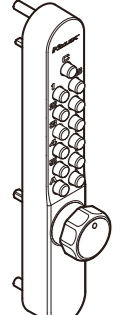
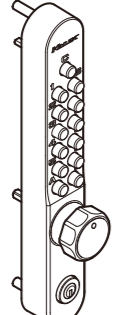
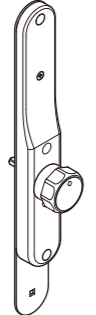
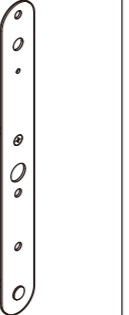

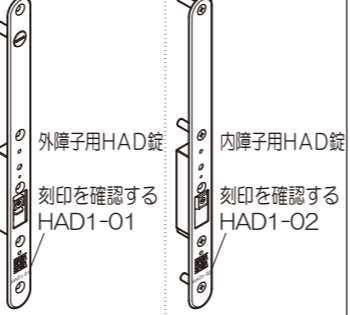

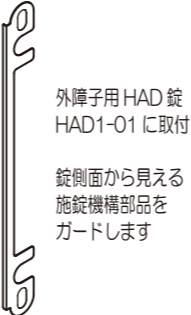
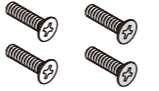
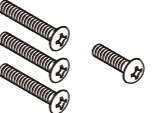
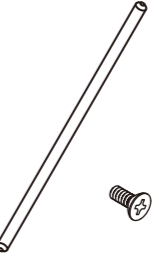

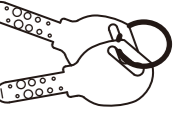


引違い戸自動施錠 取付説明書

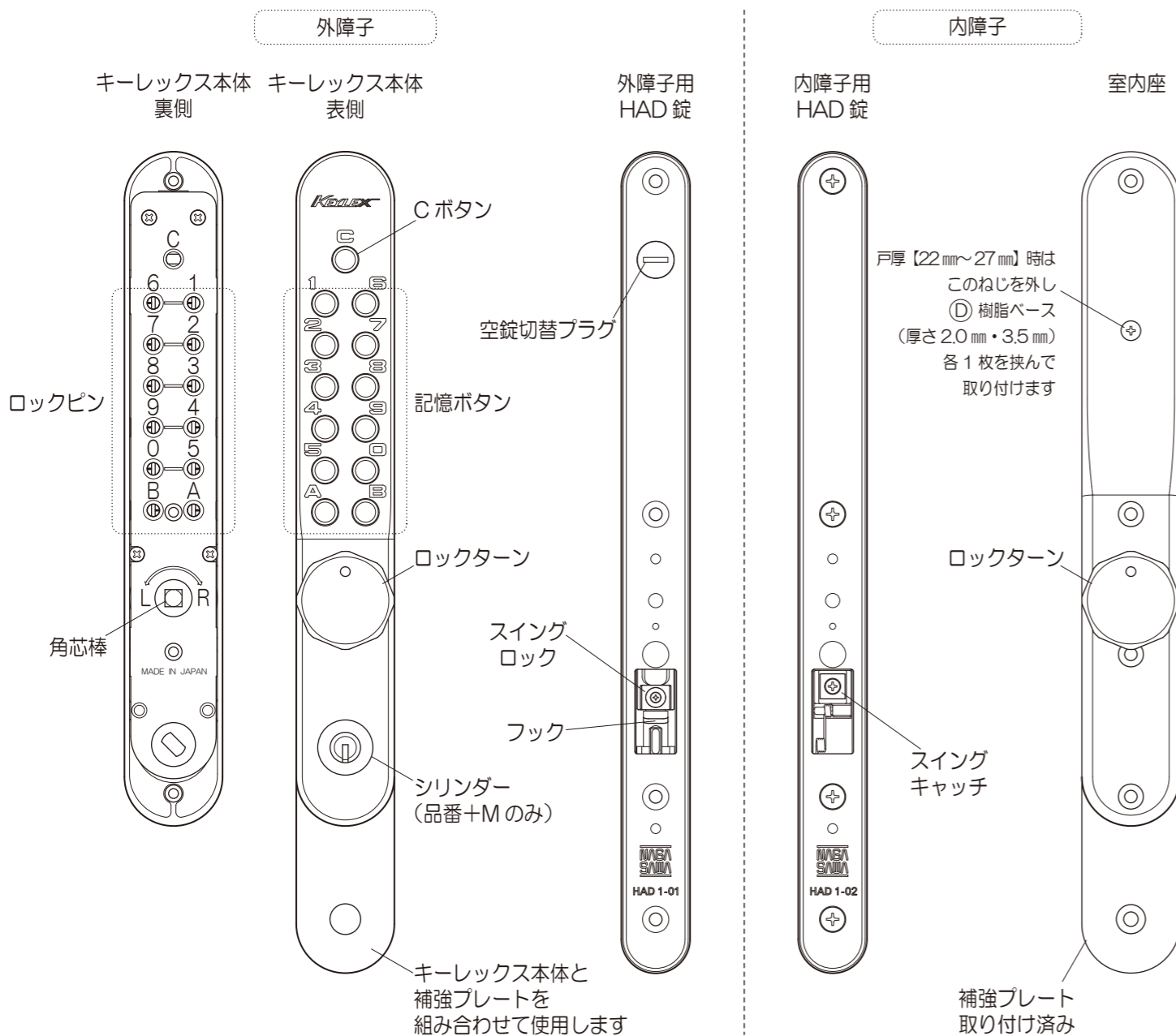


このたびは NAGASAWA 製品をご採用いただき、誠にありがとうございます。
 製品を正しく施工していただくために、本説明書の内容をご確認ください。
 引渡し時に、別紙取扱説明書（お施主様向）を、お施主様へお渡しください。
 締め付け時は、必ず手動ドライバーをご使用ください。電動ドライバーは使用しないでください。

梱包内容一覧・表を参照のうえ、部品の有無をご確認ください。

 A K887T 本体 1	 A K887TM 本体 1	 B 室内座 1	 C 本体用補強プレート 1	 D 樹脂ベース 厚さ 20mm 2 厚さ 35mm 2	 E HAD 錠 set 1	 F 樹脂スペーサー 厚さ 10mm 2 厚さ 20mm 2	 G ガードプレート 1	<p>扉厚に応じて、使用するねじの長さが変わります。ねじ袋に対応扉厚が記載されています。</p>  <p>H 外障子用取付ねじ 皿小ねじ 2 皿小ねじ（ねじ頭赤）2</p>  <p>I 内障子用取付ねじ 丸皿小ねじ 3 トラス小ねじ 1</p>  <p>J 芯出しピン 1 K 皿小ねじ 1</p>	 表示シール入 取扱説明書 set 1	 M キー (K887TM の L に同梱) 2
--	---	---	---	--	---	--	---	--	---	--

1 各部の名前

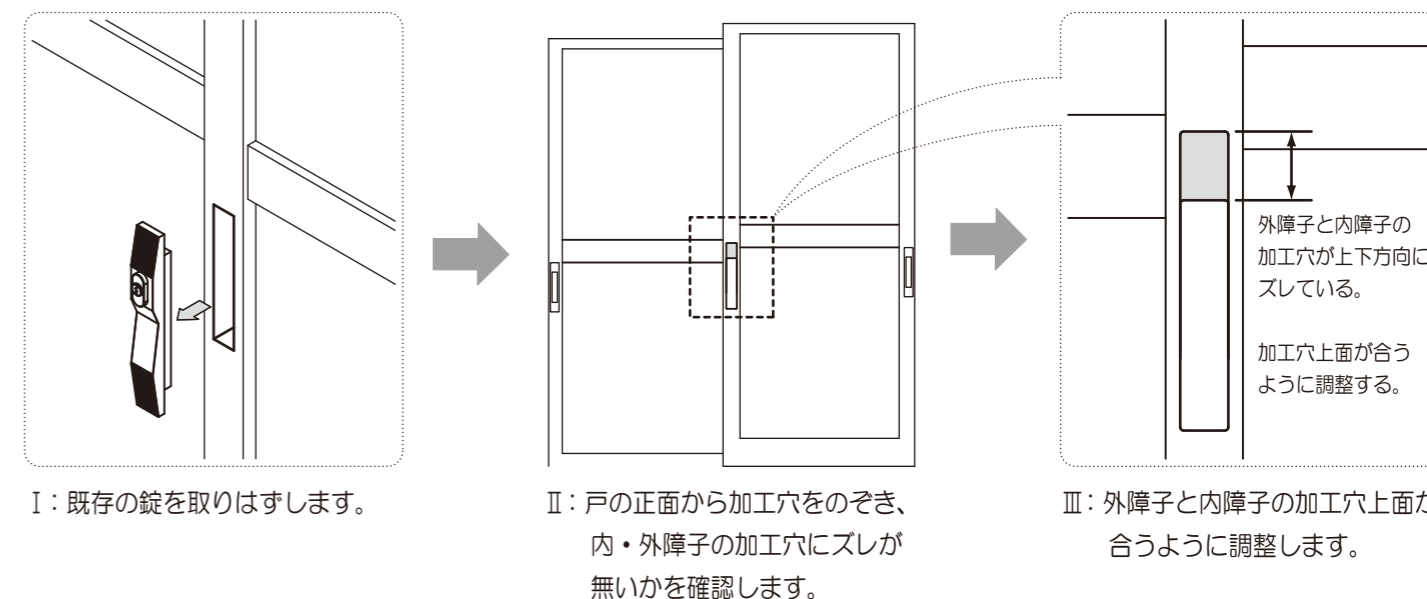


2 取付前環境の確認

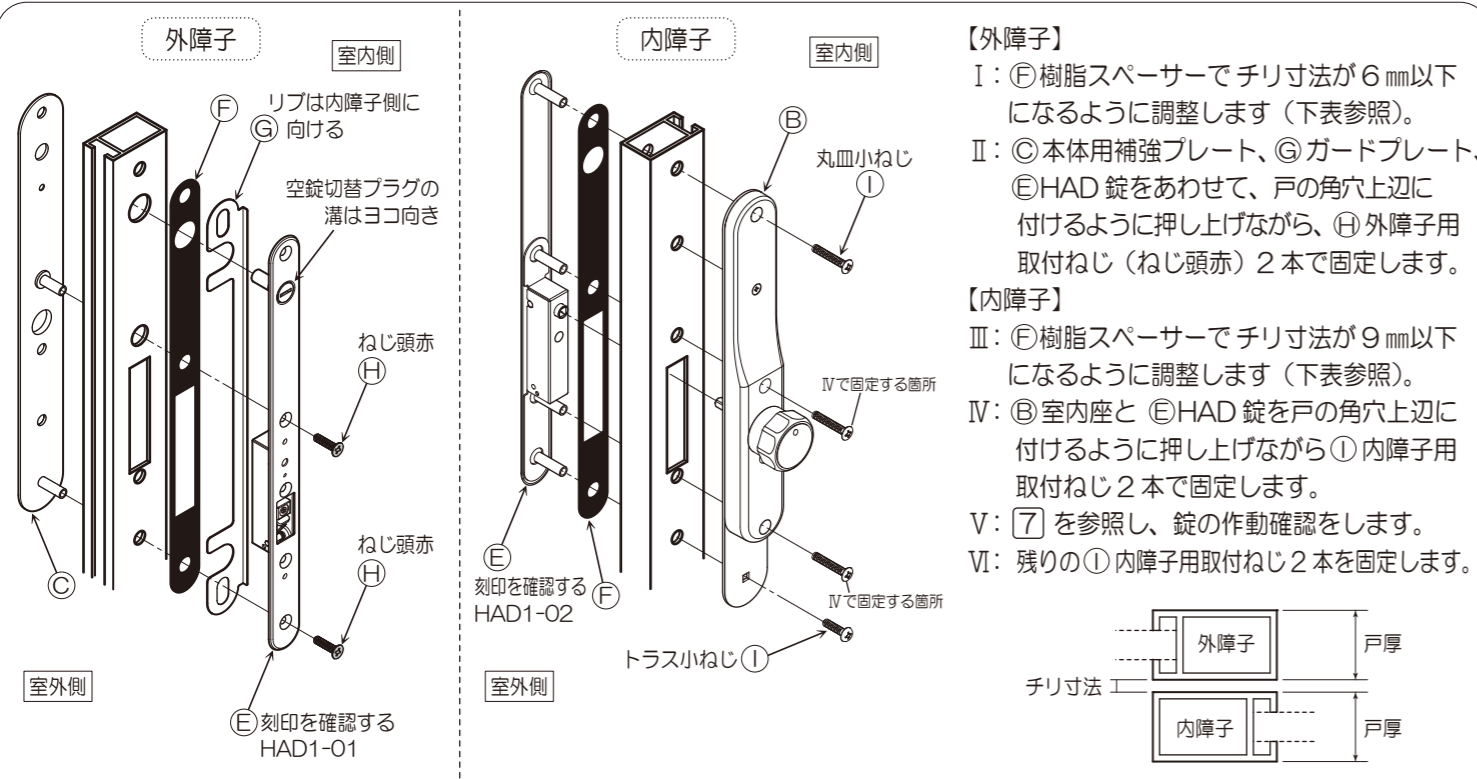
- 【取付環境の確認をします】
- 1: 【アルミサッシ】への取り付けをお勧めします。
【鉄扉】【吊り戸】には取り付けできません。
 - 2: 別紙切欠図を参照し、見付け・戸厚・チリ寸法等、取付加工ができるかを確認します。

3 取付穴加工：新規と取替対応時の調整

- 【新規取付】 A キーレックス本体・E HAD 錠 set の取り付け穴加工をします（別紙切欠図参照）。
- 【取替対応時の調整】 既存の錠を取りはずし、外障子と内障子の加工穴の上面が合うように調整します。
 ※加工穴の上面が HAD 錠の取り付け基準位置です。作動不具合を防ぐ為に、必ず確認・調整をしてください。
- 調整後、加工穴上面を基準として、取り付け穴加工をします（別紙切欠図参照）。



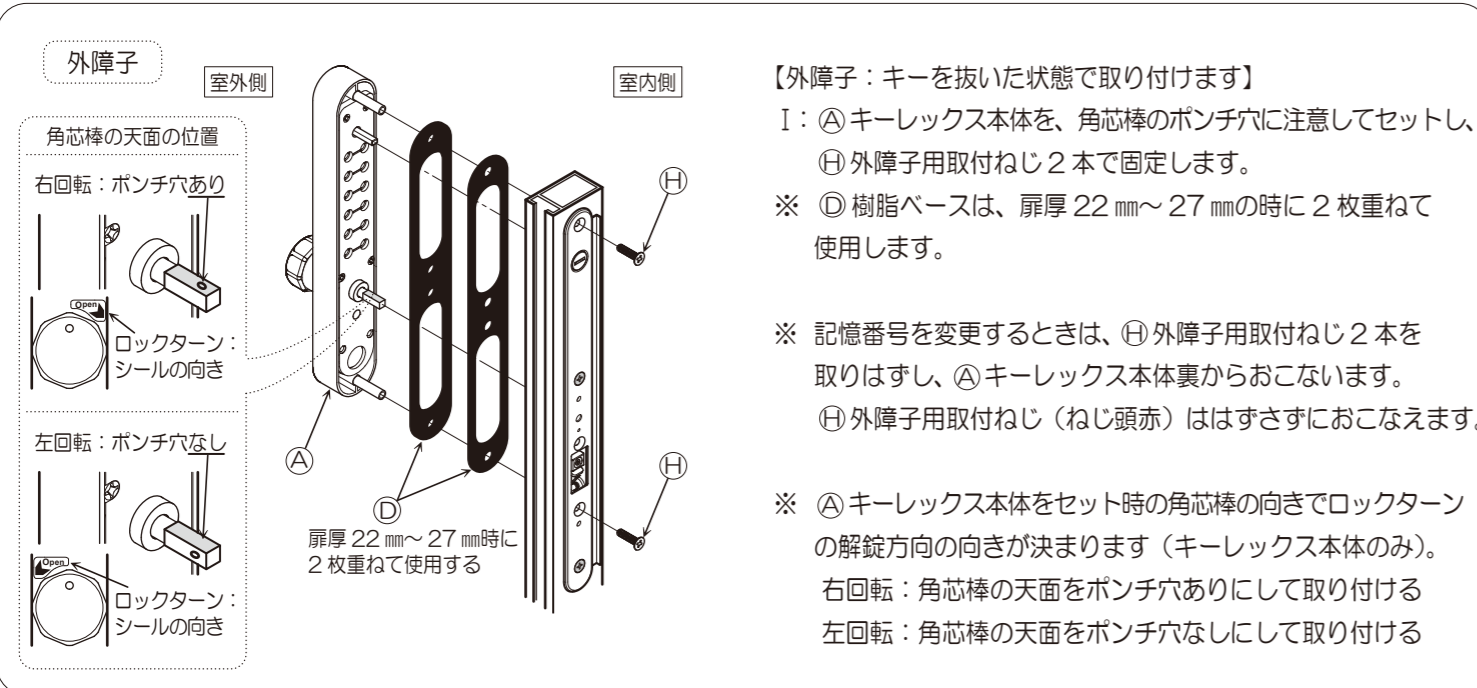
4 HAD 錠（外障子用）と補強プレート、HAD 錠（内障子用）と室内座の取付



①樹脂スペーサーでチリ幅の調整をします。取付環境によって施錠しにくい場合は、①樹脂スペーサーを増やします。

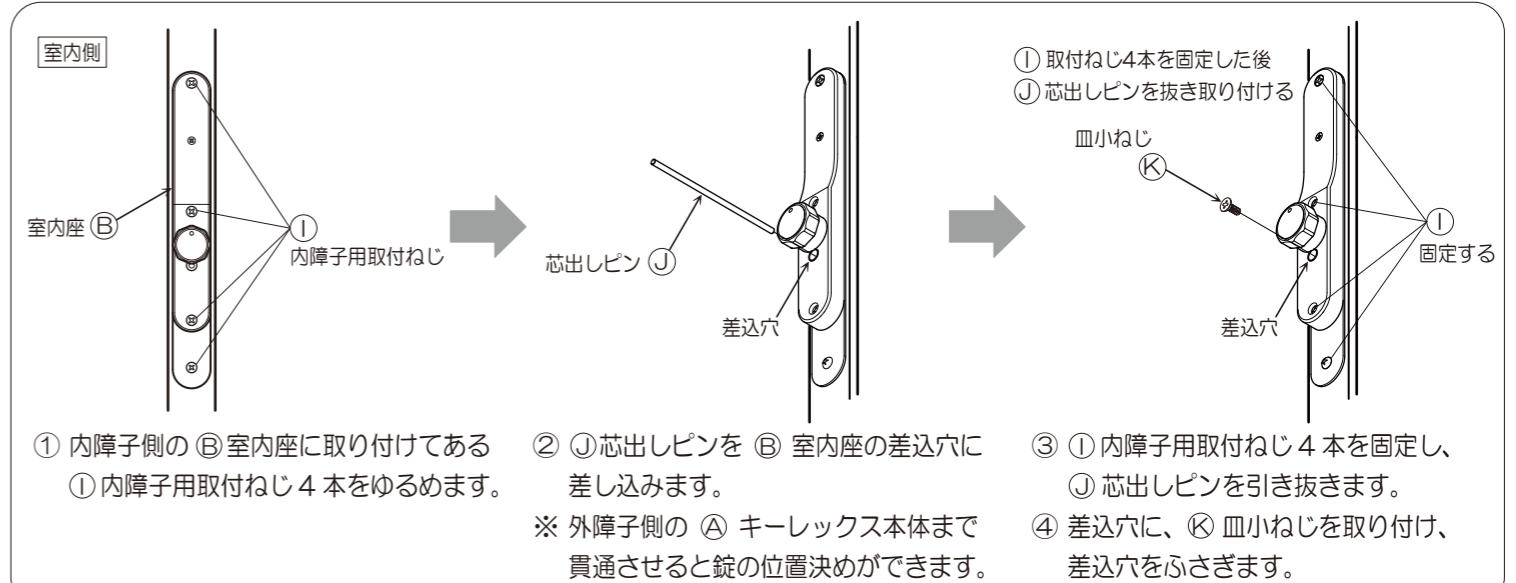
スペーサー取付側	チリ寸法	5mm~6mm	6mm~7mm	7mm~8mm	8mm~9mm	9mm~10mm	10mm~11mm	11mm~12mm
外障子側	スペーサー不要	1mm厚	2mm厚	1mm厚+2mm厚	1mm厚+2mm厚	1mm厚+2mm厚	1mm厚+2mm厚	1mm厚+2mm厚
内障子側	スペーサー不要	スペーサー不要	スペーサー不要	スペーサー不要	1mm厚	2mm厚	1mm厚+2mm厚	1mm厚+2mm厚

5 キーレックス本体の取付：戸は開けたままの状態でおこないます

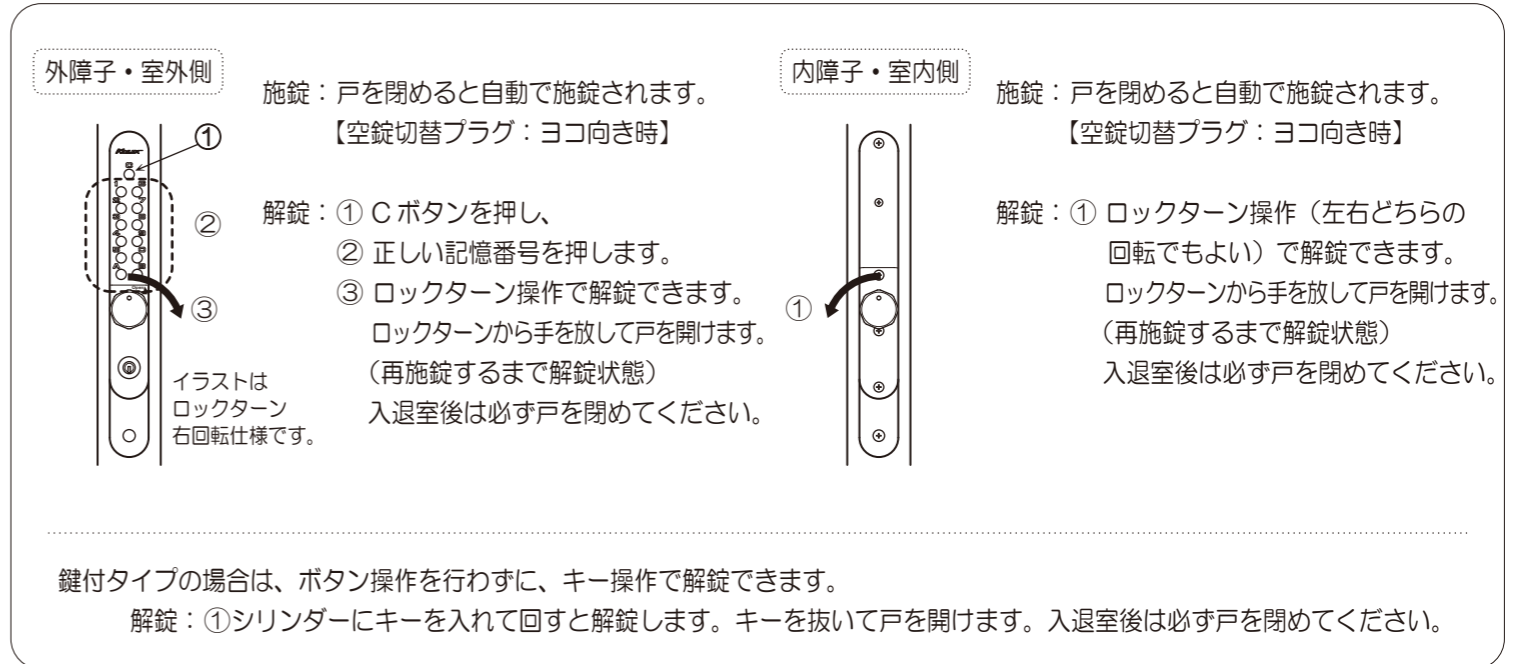


6 キーレックス本体と錠の位置決め：内障子側に入り、外障子、内障子とも完全に閉めて調整します

7275210



7 キーレックスの作動確認



8 空錠切替機能について

