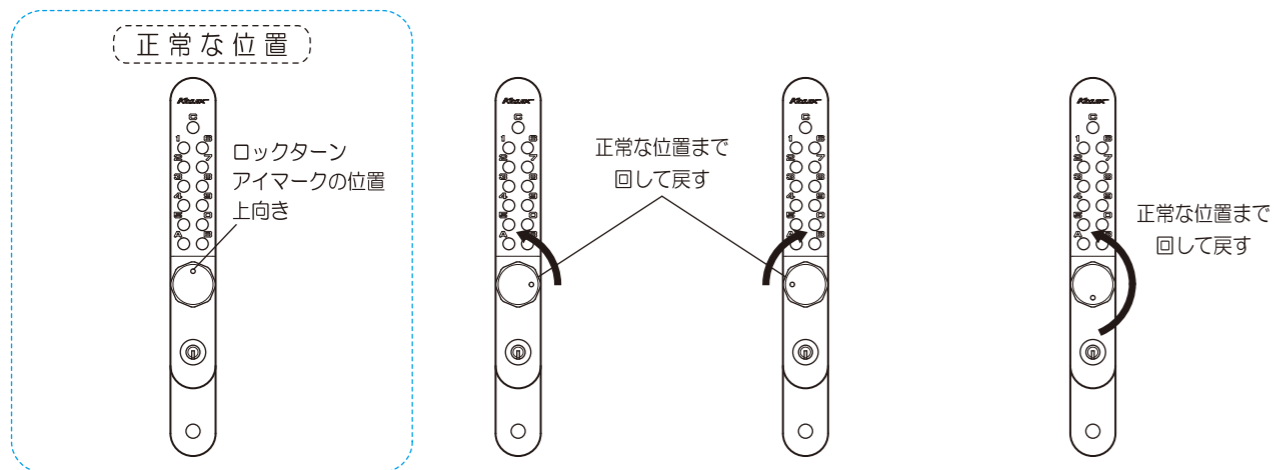


ロックターンの位置が正常でない時

ロックターンのアイマークの位置が、下図になった時は、正常な位置（上向き）に戻します（外障子・内障子共）。

ロックターンに『こじ開け防止・安全装置機能』がついています。記憶ボタン操作をせず強引にロックターン操作をすると内部機構保護のため安全装置が作動し、ロックターンが空転して、アイマークの位置が動きます。故障ではありません。



記憶番号設定に関するご注意

- キーレックス 800 は 1 ～ 12 桁まで任意の記憶番号を設定できます。
- ボタンを押す順番は設定できません。
例) 記憶番号 1・2・3 の場合
1・2・3 と押しても 2・3・1 3・1・2 1・3・2 と押しても解錠できます。
- 1 つのボタンにつき設定は 1 回だけです。（同じボタンを 2 度押す設定はできません）
例) 1・1・2・3 や 1・2・2・3 の設定はできません。



注意 危険防止の為に以下をお読みください

- 取付環境
 - 【アルミサッシ】への取り付けをお勧めします。【鉄扉】【吊り戸】には取り付けできません。
- 取付時の注意
 - 各部取付ねじの締め付け時は、必ず手動ドライバーをご使用ください。電動ドライバーは使用しないでください。
- 取付ねじのゆるみ
 - 各部取付ねじのゆるみは、防犯及び落下防止の為に定期的に増し締めしてください。
- 他の用途への使用
 - ロックターンにぶらさがったり、足場にしたり、物を掛けたりしないでください。危険です。
- ◆ 操作上の注意 (故障の原因となります)
 - 製品の分解、改造はしないでください。
 - スイングロックを突出させた状態で戸を閉めないでください。
 - ボタンを押しながら、ロックターンの操作をしないでください。
- ◆ 永くご使用頂くために
 - 錠ケースへの潤滑材使用はさけてください。
 - 表面の手入れは柔らかな布でから拭きしてください。特にボタンまわりは、定期的から拭きし、汚れがひどい場合は、中性洗剤を使用してください。



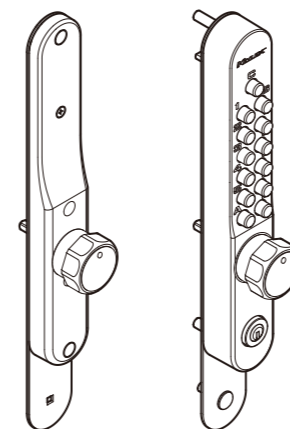
取り付けてある建具などに異常がありましたら専門の業者にご相談ください。

KEYLEX 800[®]

キーレックス 800
引違い戸自動施錠

取扱説明書 (施主様向)

このたびは、当社製品のお買い上げ、ありがとうございます。本取扱説明書は、施主様、又はご入居者にお渡しください。この説明書は必ずお読みの上、保管してください。



K887T
K887TM



防犯上、記憶番号の変更を定期的におこなうことと、施錠時に記憶番号以外のボタンを空押しすることをおすすめ致します。

〈記憶番号の記録〉		
年	月	日
年	月	日
年	月	日
年	月	日
年	月	日
ただ今の記憶番号		



株式会社 長沢製作所

東京支店 TEL. 03-5383-1811 (代) 福岡出張所 TEL. 092-524-7031 (代)
FAX. 03-5967-3103 FAX. 092-524-7032
大阪支店 TEL. 06-6783-5091 (代)
FAX. 06-6783-5092

基本操作

ご使用前に確認してください。

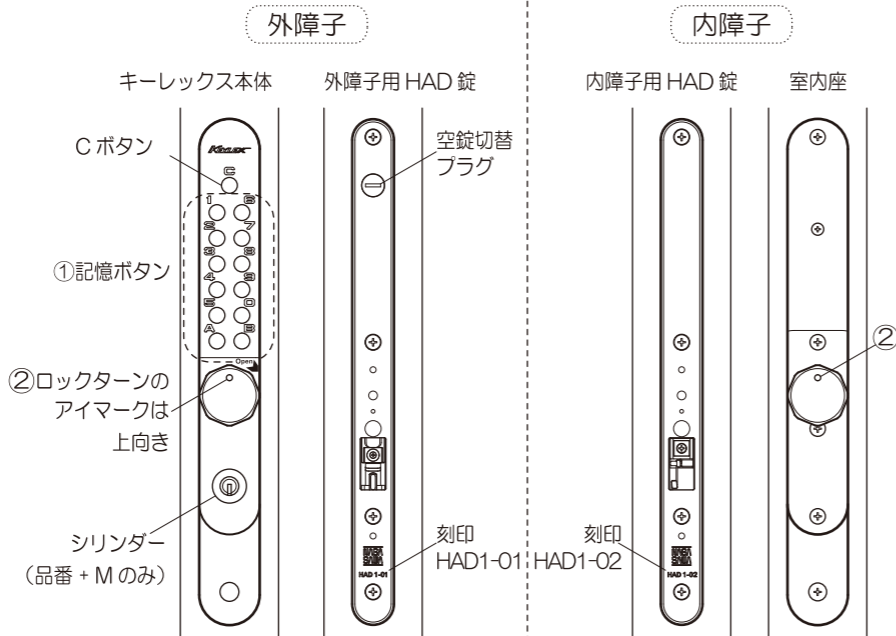
- 登録している記憶番号
- ロックターのアイマークは上向き

※ 鍵付タイプ（品番末尾 M）の場合は記憶ボタン操作の代わりにキー操作でも解錠できます。

I：キーをシリンダーに入れ回す。（HAD 錠が解錠します）

II：キーを抜き、戸を開けます。（再施錠するまで解錠状態）
入退室後は必ず戸を閉めてください。

イラストはロックターン右回転仕様です。



内障子・室内側

外障子・室外側

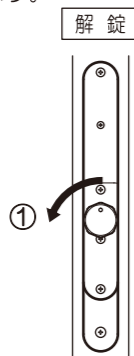
施錠

- 戸を閉めると、自動で施錠されます。
【空錠切替プラグ：ヨコ向き】

解錠

- ロックターン操作（左右どちらの回転でもよい）で解錠できます。
ロックターンから手を放して戸を開けます。（再施錠するまで解錠状態）
入退室後は必ず戸を閉めてください。

⚠ キーレックスを操作した状態での戸の開閉は、不具合の要因となります。ご注意ください。



施錠

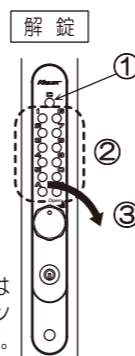
- 戸を閉めると、自動で施錠されます。
【空錠切替プラグ：ヨコ向き】

解錠

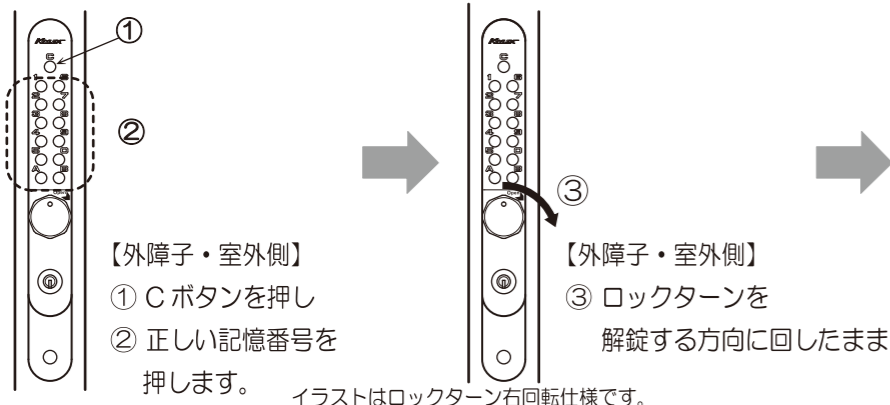
- C ボタンを押します：誤操作の記憶番号が解除されます。
- 正しい記憶番号を押します。
- ロックターン操作で解錠できます。
ロックターンから手を放して戸を開けます。（再施錠するまで解錠状態）
入退室後は必ず戸を閉めてください。

【鍵付タイプ】
シリンダーにキーを入れ回す（HAD 錠が解錠）
キーを抜き、戸を開けます。
（再施錠するまで解錠状態）
入退室後は必ず戸を閉めてください。

イラストは
ロックターンの
右回転仕様です。



空錠切替プラグで、戸を閉めても鍵がかからない状態【空錠】（空錠切替プラグ：タテ向き）にすることができます（下図参照）。
【空錠】から【自動施錠】へは、ロックターンを解錠する方向に回したまま、外障子側 HAD 錠の空錠切替プラグを下図と反対に回します。



【外障子・室外側】

- C ボタンを押し
- 正しい記憶番号を押し

イラストはロックターン右回転仕様です。

【外障子・室外側】

- ロックターンの解錠する方向に回したまま

【外障子・室内側】

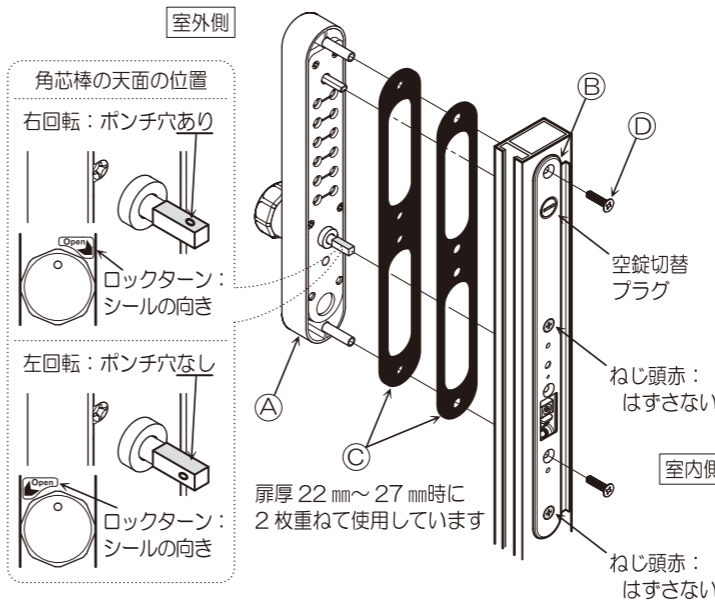
- 外障子側 HAD 錠の空錠切替プラグを図のようにタテ向きになるようにコイン等で回します。

記憶番号の変更手順 戸は開けたままの状態でおこないます

【1】キーレックス本体を取りはずします

ⓑ外障子用 HAD 錠の空錠切替プラグの溝はヨコ向きではずします。取りはずした部材は全て使います。紛失しないようにご注意ください。

外障子



【外障子】

- I：ⓐ 外障子用取付ねじ 2 本ははずし、
ⓐ キーレックス本体を落とさないようにはずします。
※ ⓐ 樹脂ベースは、戸厚 22 mm ~ 27 mm の時に 2 枚重ねて使用しています。
※ ⓑ 外障子用 HAD 錠を固定している、ねじ頭赤のねじ 2 本ははずさないでください。
※ ⓐ キーレックス本体をセット時の角芯棒の向きでロックターの解錠方向の向きを決めます（キーレックス本体のみ）。
右回転：角芯棒の天面をボンチ穴ありにして取り付ける
左回転：角芯棒の天面をボンチ穴なしにして取り付ける

【2】記憶番号の設定変更をします。⚠ ロックターのアイマークは常に真上の位置を保ってください。

【記憶番号変更の準備】

- 本体表側の C ボタンを押します。
- ⚠ ⑦まで、記憶ボタンは押さないでください。
※ C ボタンを押さないと、内部部品が破損する場合があります。必ず押してください。

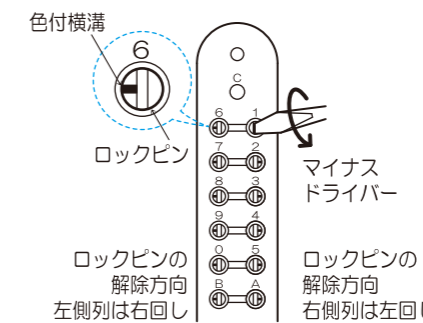
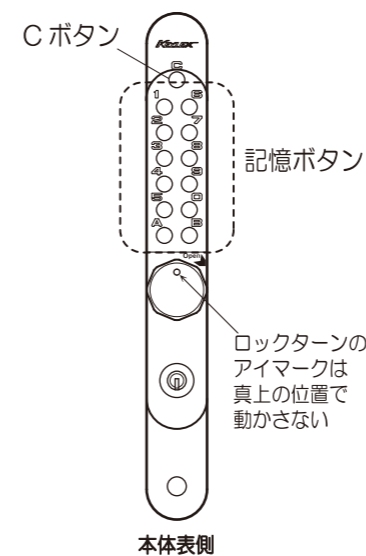
【現在の記憶番号を解除】

- 本体裏側の、記憶されているロックピンを回転させて記憶されている番号を解除します。（ロックピンの色付横溝を外向きに回転させる）

【記憶番号の設定】

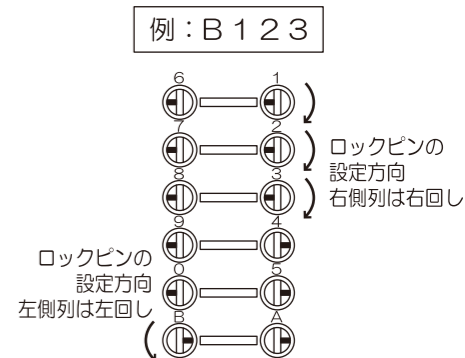
- 新しく記憶させる番号は必ず記録してください。本紙表紙に記入欄があります。
- 本体を裏返し、記憶させる番号のロックピン色付横溝を中央ライン側に合わせます。

- 本体を裏返します。



本体裏側

- 本体を表側にします。C ボタンを押し、ロックターンの動くことを確認します。



- C ボタン + 新しい記憶番号を押し、ロックターンの解錠方向に回ることを確認します。

基本操作 室外側欄を参照します。

【3】本体を取り付けます

- 【1】と逆の順番で取り付けます。
角芯棒のボンチ穴に注意し、空錠切替プラグの溝はヨコ向きで取り付けます（上図参照）。
取り付けたら、2 ページの基本操作で作動確認をします。