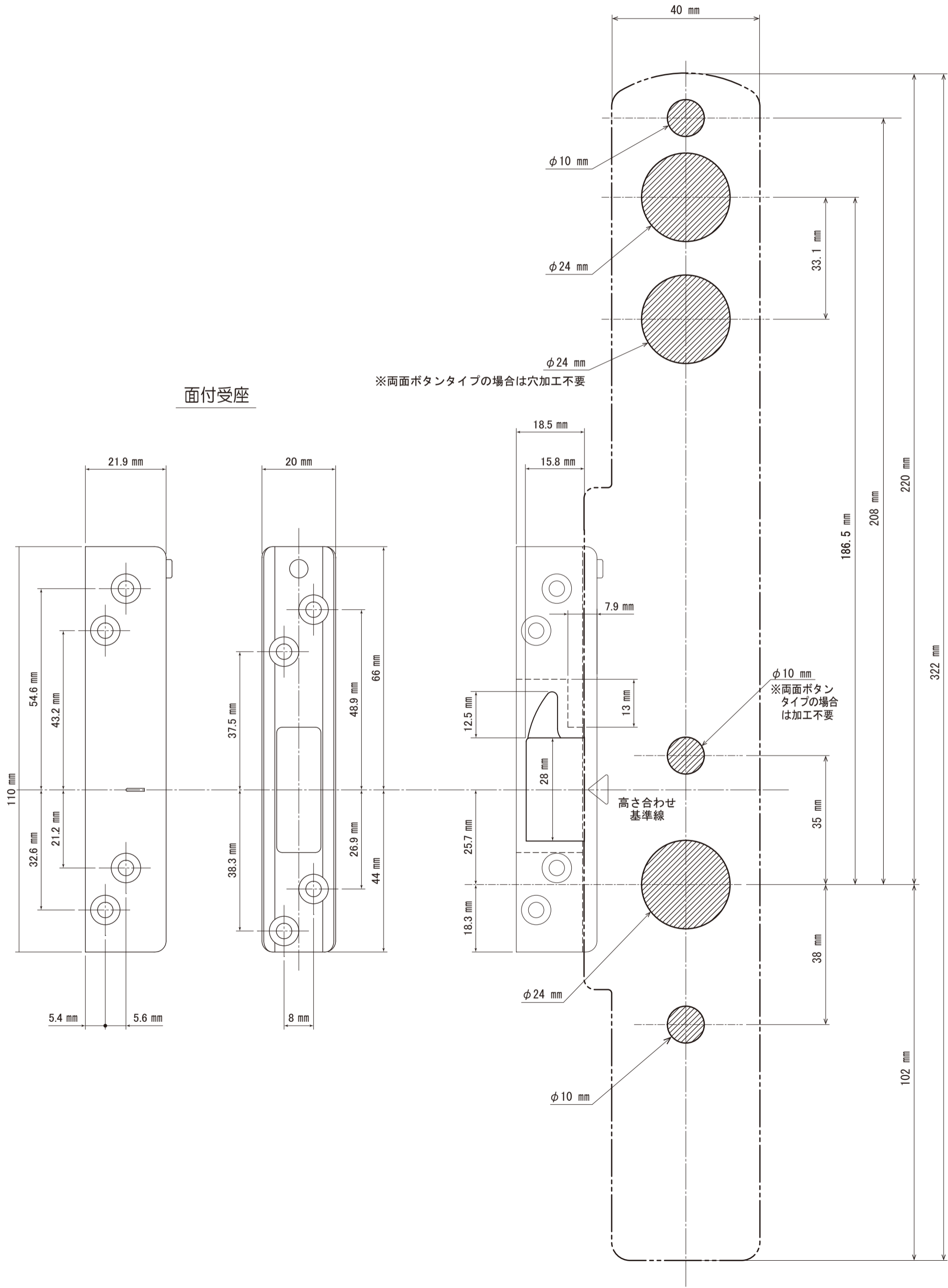


面付引戸自動施錠 切欠図

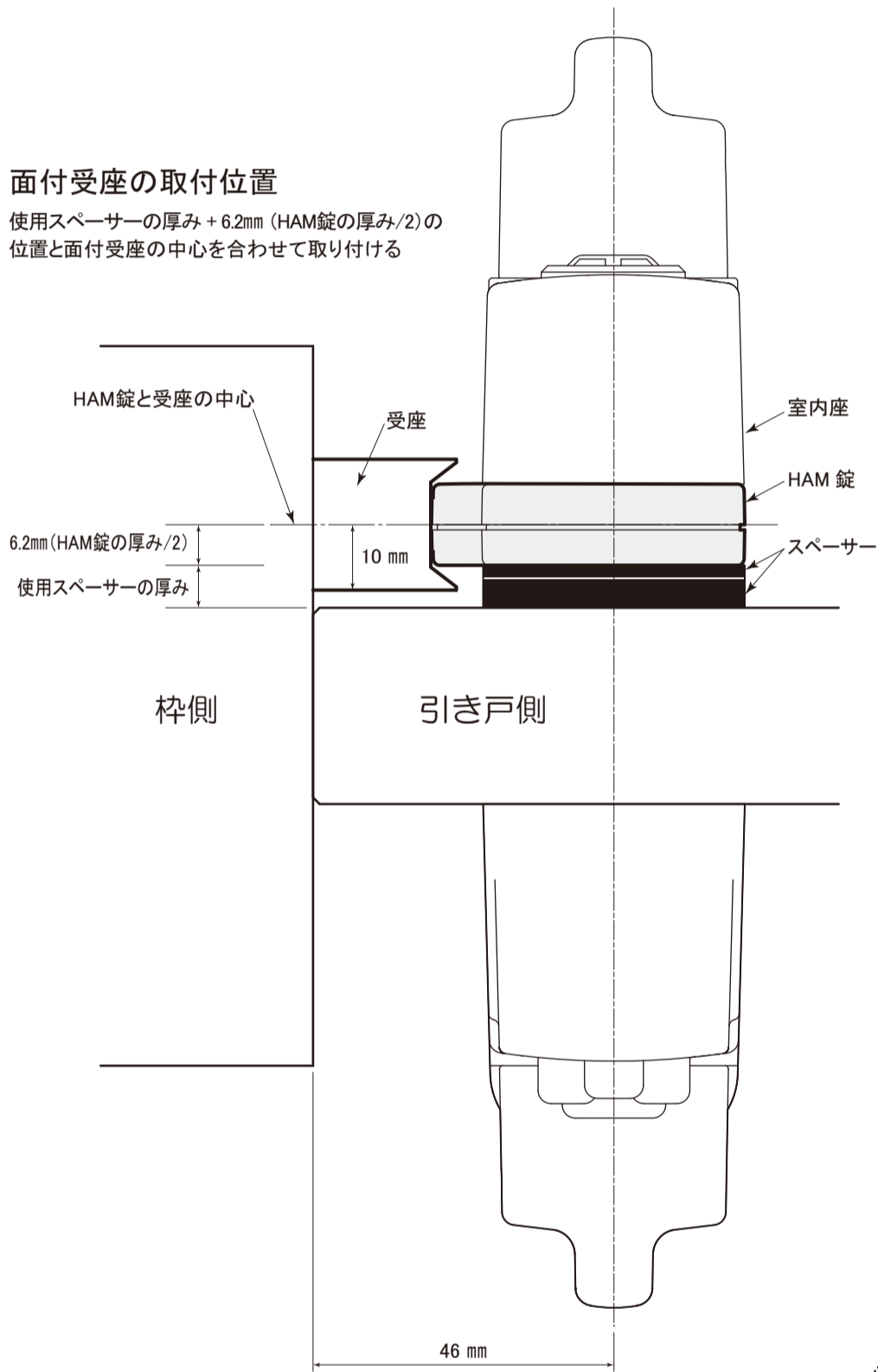
このたびは NAGASAWA 製品をご採用いただき、誠にありがとうございます。
 製品を正しく施工していただくために、本説明書の内容をご確認ください。



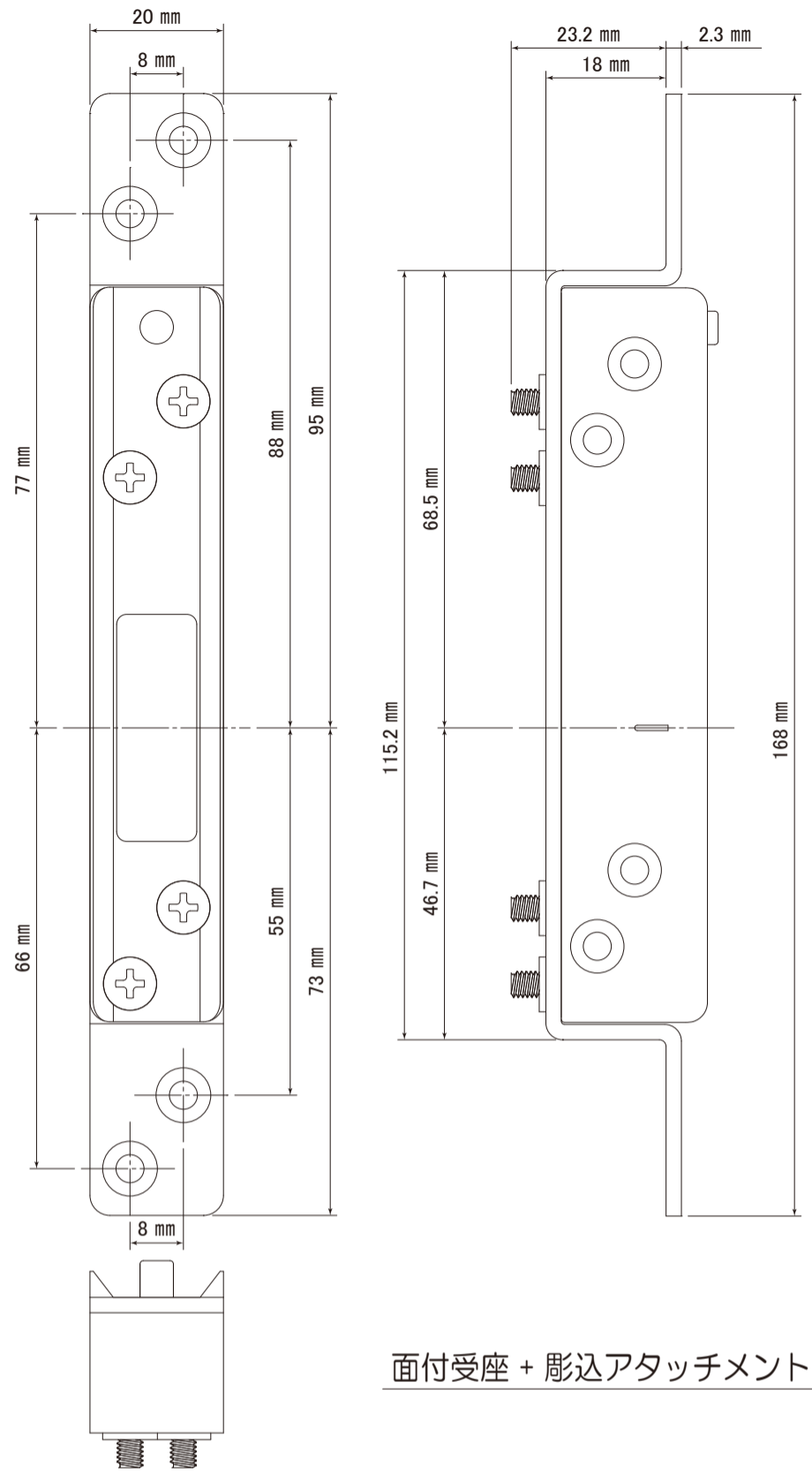
平面図
HAM錠の中心と面付受座の中心を合わせて取り付けます。

面付受座の取付位置

使用スペーサーの厚み + 6.2mm (HAM錠の厚み/2) の位置と面付受座の中心を合わせて取り付け



面付受座 + 面付受座アジャストプレート



面付受座 + 彫込アタッチメント

