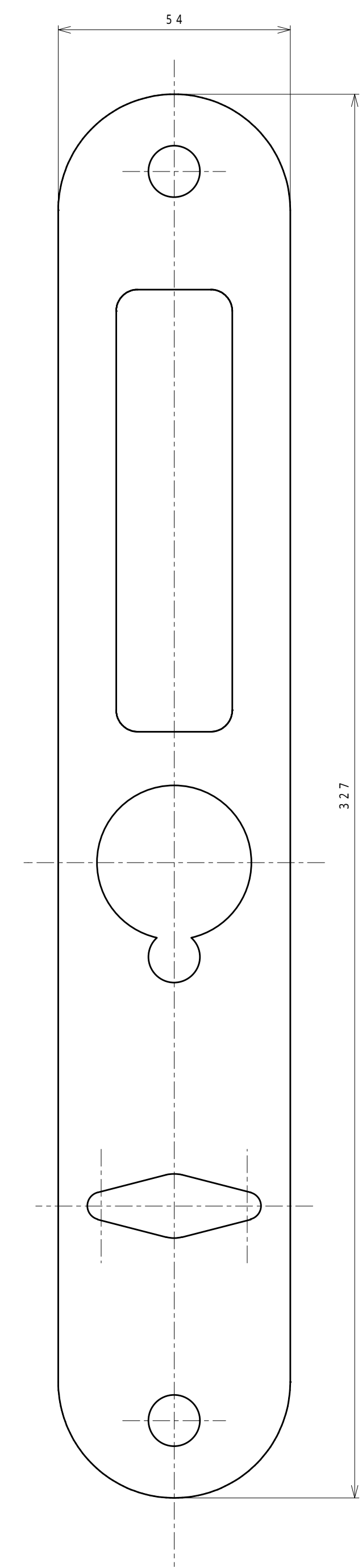
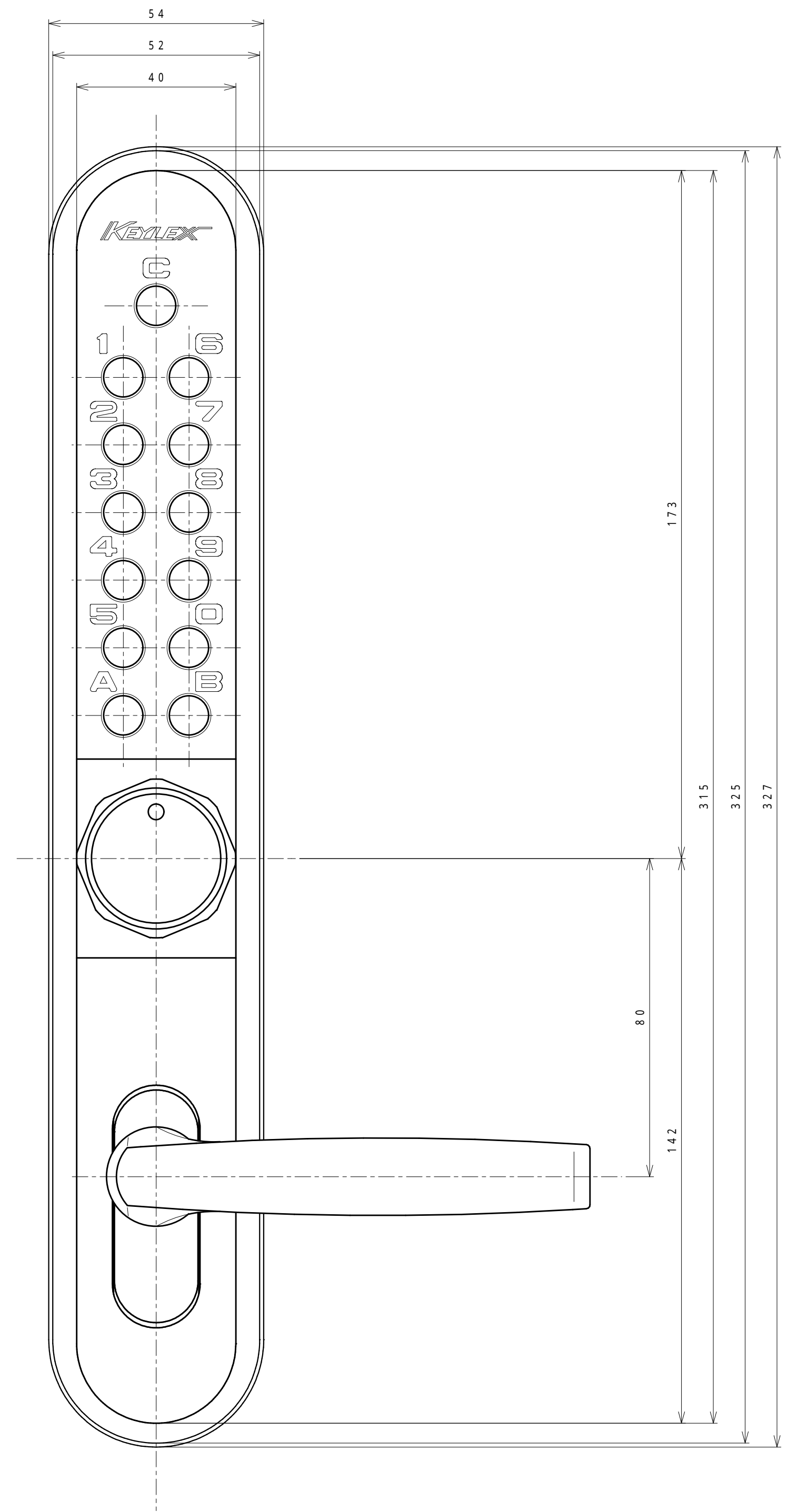
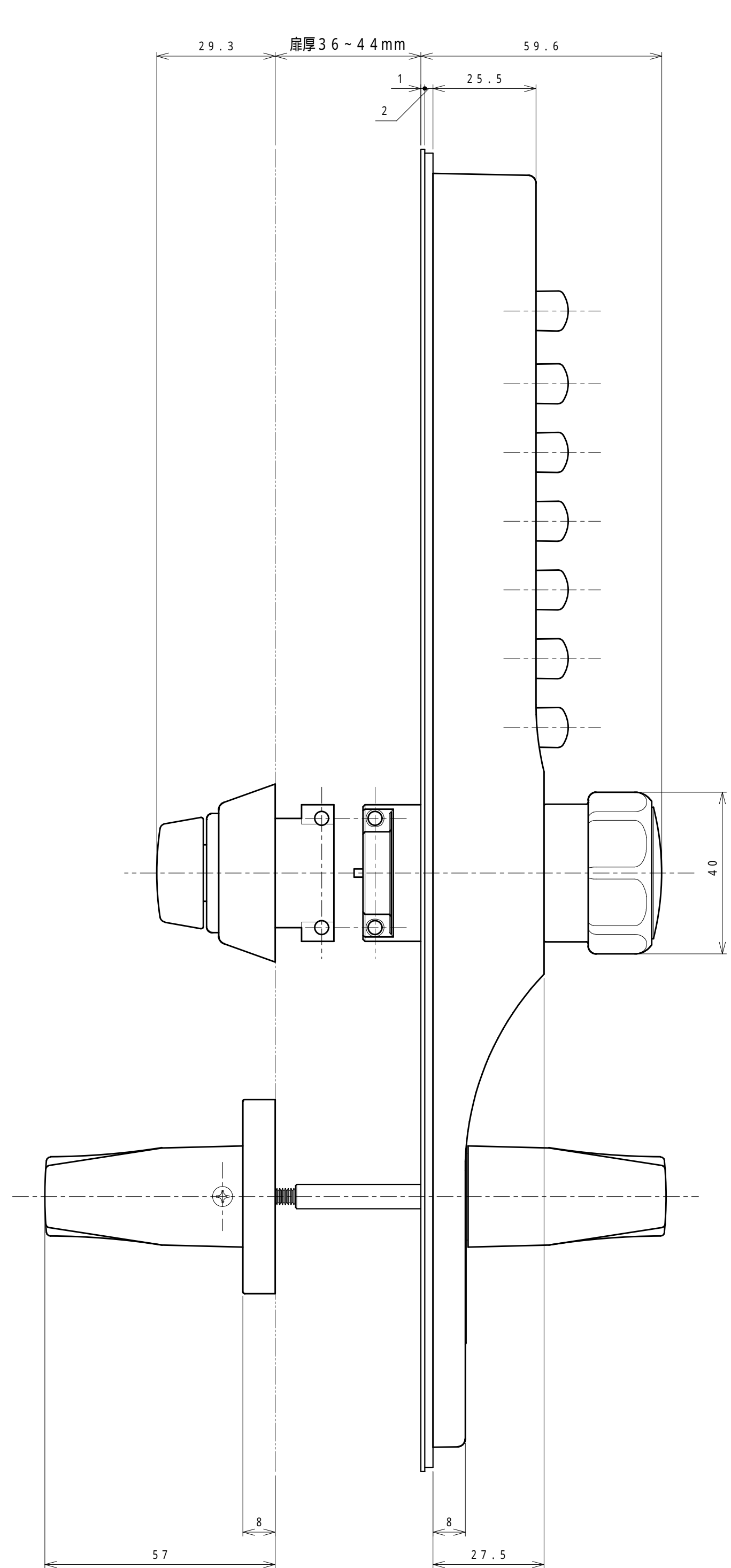
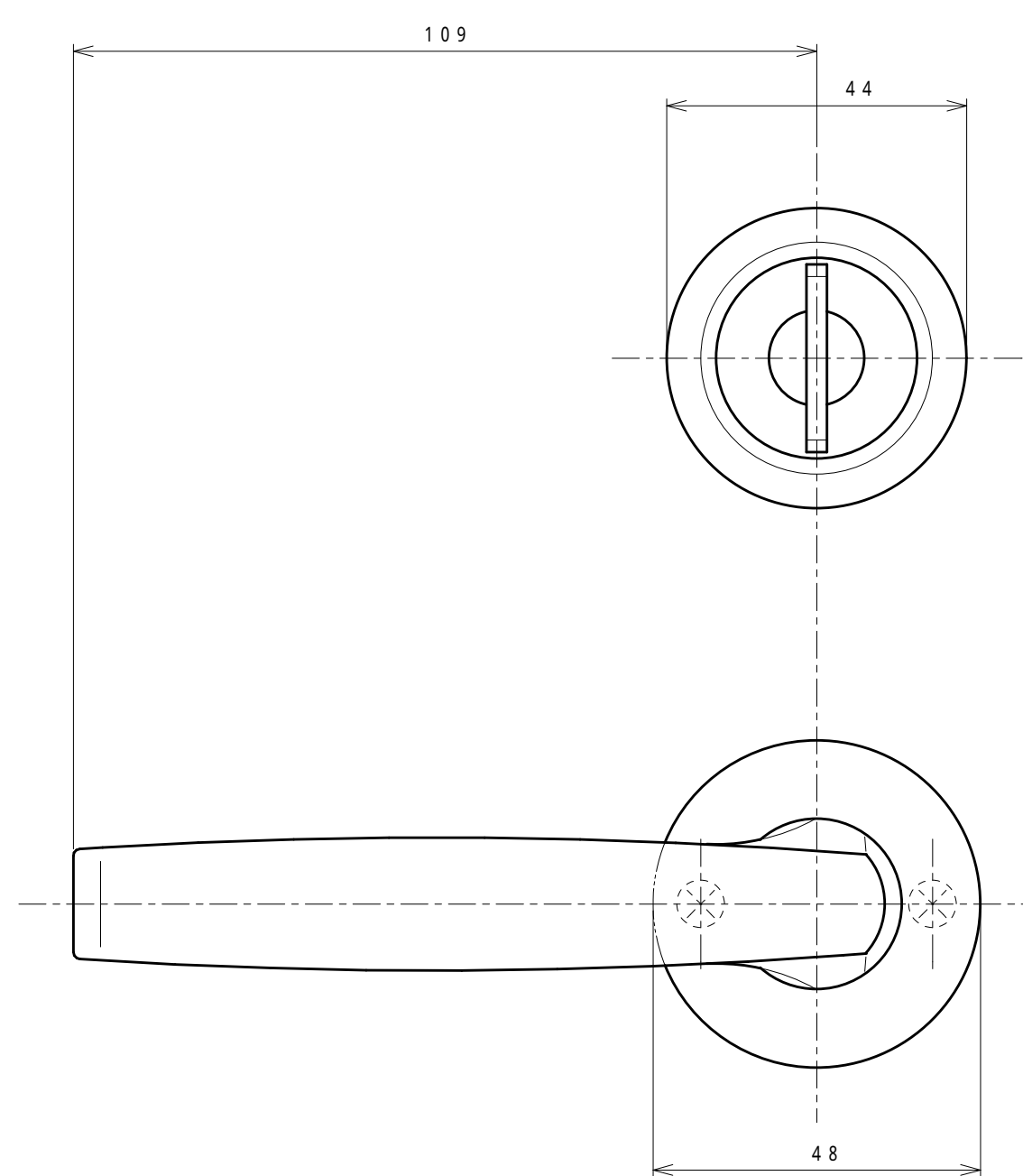


扉厚 4.0 ~ 4.4 mm 時使用



適用品番 KL22277