



このたびは NAGASAWA 製品をご採用いただき、誠にありがとうございます。
製品を正しく施工していただくために、本説明書の内容をご確認ください。
引渡し時に、別紙取扱説明書（お施主様向）を、お施主様へお渡しください。
締め付け時は、必ず手動ドライバーをご使用ください。
電動ドライバーは使用しないでください。

梱包内容一覧・表を参照のうえ、部品の有無をご確認ください。

<p>室外プレート ロックターンのアイマーク</p> <p>① 22293 本体 + 室外プレート 1</p>	<p>② 室内プレート 1</p>	<p>③ 本体固定ねじ M5×25 2</p>	<p>④ 取説 set 1</p>
---	-------------------	-------------------------	-------------------

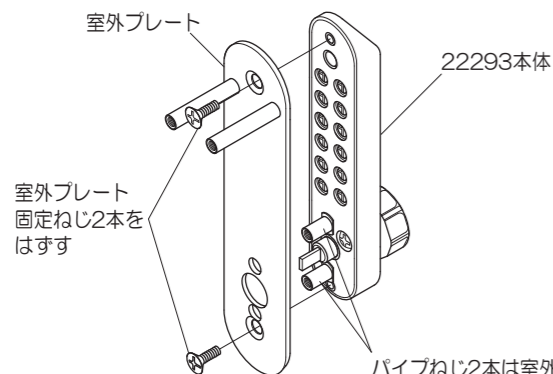
1 取付前の準備

- 【1】 現在取り付けてある錠の確認 『MIWA POSTE』錠であることを確認します。
- 【2】 記憶番号の確認 ① 22293 本体 + 室外プレートにセットされている記憶番号を確認します。別紙 取扱説明書をご覧ください。
- 【3】 吊元変更ねじの入れ替え キーレックス 500 【MIWA】POSTE 仕様の吊元変更ねじの位置は、扉の開き勝手にかかわらず、錠のカム穴の位置で決まります。現在取り付けてあるシリンダーを外し（裏面参照）、吊元変更ねじの位置を確認してください。

⚠ 吊元変更ねじを逆の状態に取り付けた場合、解錠できなくなります。ご注意ください。

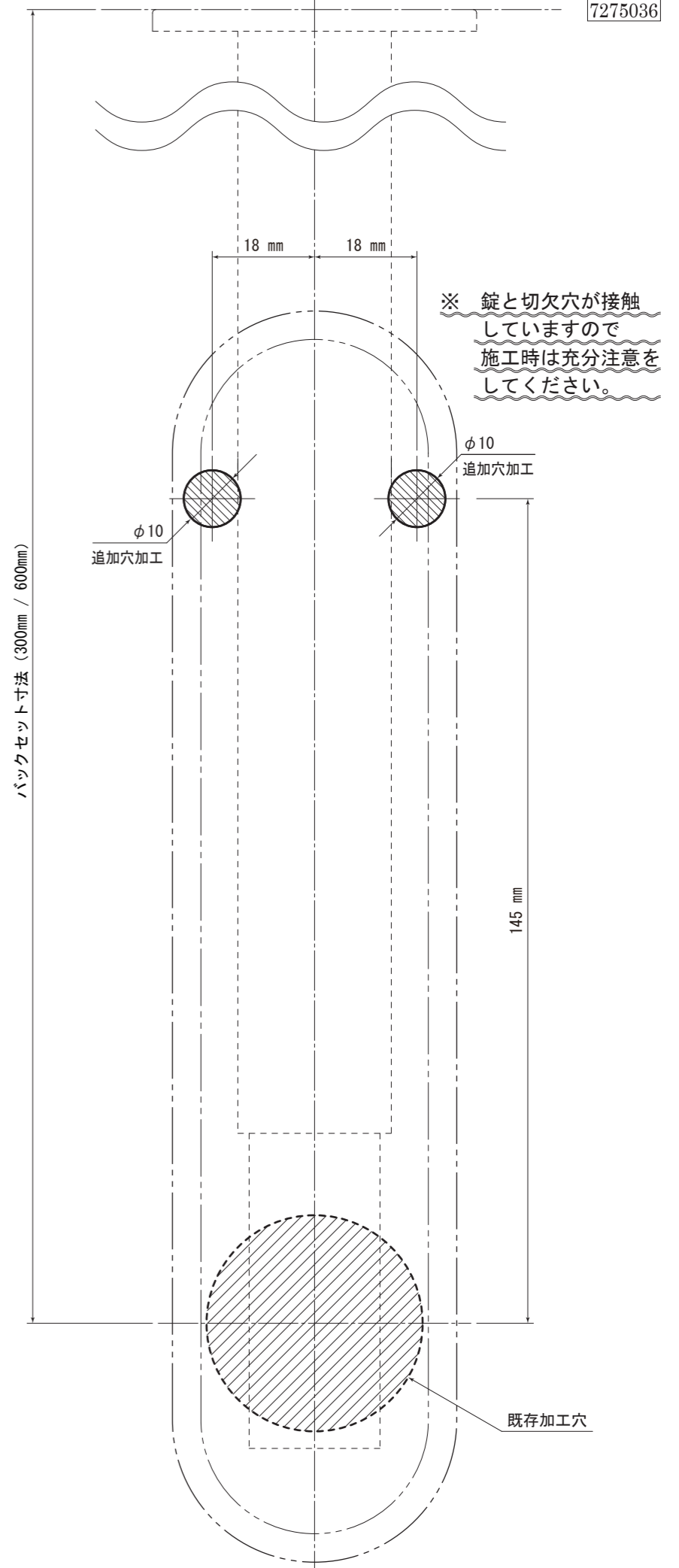
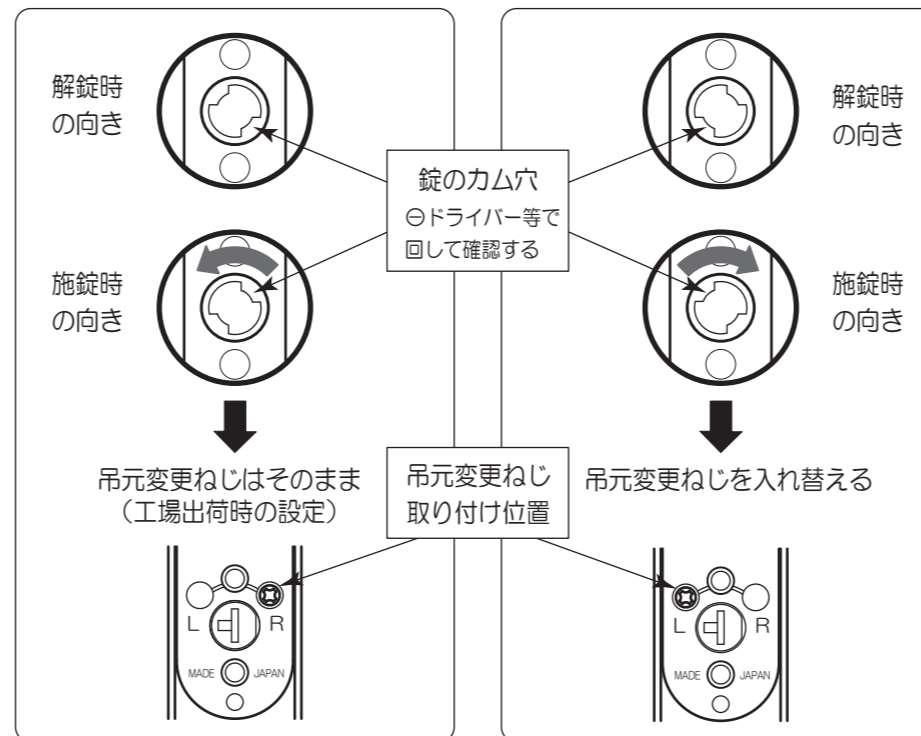
I: ① 22293 本体 + 室外プレートを取り付ける扉面側の切欠き穴から錠のカム穴の位置を確認します。

II: 吊元変更ねじの入れ替えは、① 22293 本体に取り付けられている室外プレートを外しておこないます。部品は全て使用しますので、紛失に注意してください。



パイプねじ2本は室外プレートで固定されている部品です。室外プレートをはずしたときは、紛失に注意してください（再固定時は、取り付けられていることを必ず確認する）

【 ① 22293 本体 + 室外プレートを取り付ける扉面から確認 】



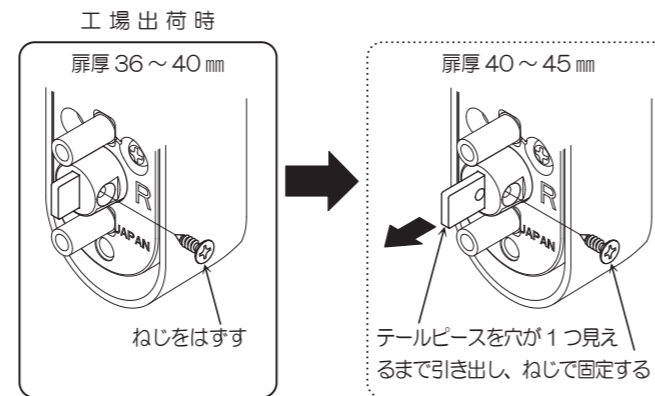
【4】取付扉厚を測ります。

Ⓐ 22293 本体 + 室外プレートは工場出荷時、対応扉厚は 36 ~ 40 mm です。

扉厚 36 ~ 40 mm : そのまま ② に進んでください。

扉厚 40 ~ 45 mm : Ⓐ キーレックス本体裏のテールピースを右図のように調整します (テールピースの穴位置に注意)。

吊元変更ねじの入れ替え、テールピースの調整が終わりましたら、22293 本体と室外プレートを固定ねじ 2 本で固定します (裏面参照 : パイプねじ 2 本もセットされていることを確認します)。

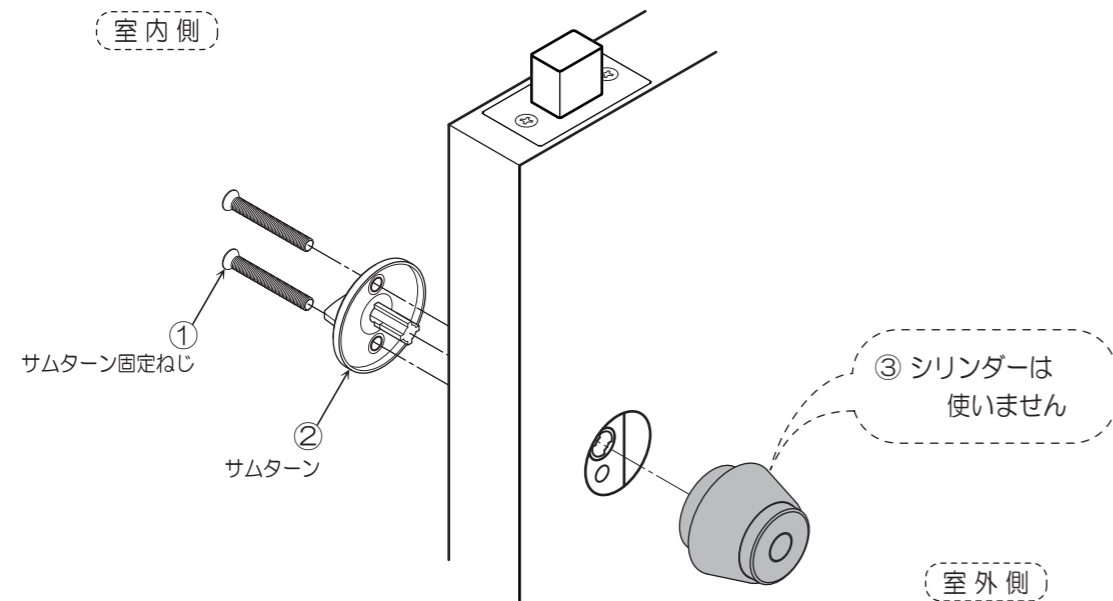


2 既存部品の取り外し : 扉は開けたままの状態、⑤作動確認までをおこないます。

I : ①サムターン固定ねじをはずします。

II : ②サムターンと、③シリンダーをはずします。

※ : ①サムターン固定ねじと②サムターンは ④ で使います。③シリンダーは使いません。



3 扉への追加加工

バックセット寸法を確認し、錠カム穴の中心から、上部 2ヶ所 (裏面切欠き図参照) に、直径 10 mm の貫通穴を開けてください。

⚠ 錠と切欠穴が接触していますので、施工時は十分に注意をしてください。

NAGA
SAWA

株式会社 長沢製作所

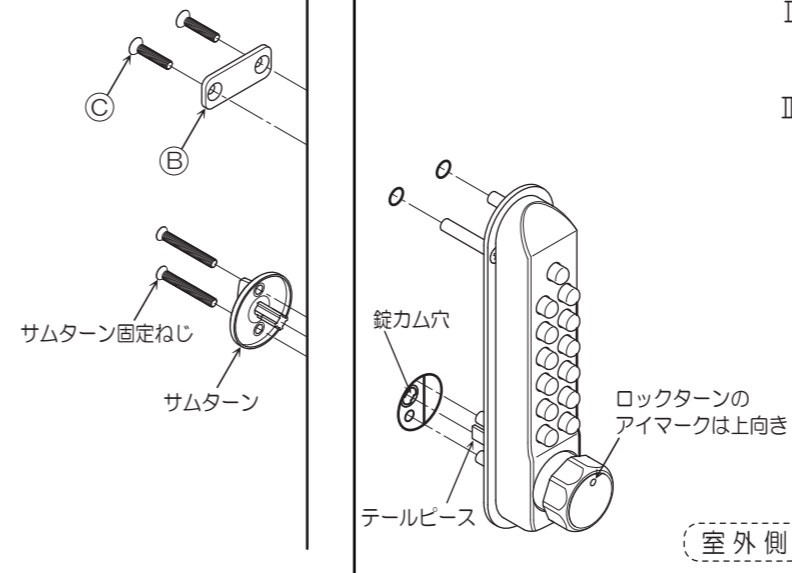
東京支店 TEL. 03-5383-1811 (代) 福岡出張所 TEL. 092-524-7031 (代)
FAX. 03-5967-3103 FAX. 092-524-7032

大阪支店 TEL. 06-6783-5091 (代)
FAX. 06-6783-5092

www.nagasawa-mfg.co.jp

4 キーレックス本体の取り付け

室内側



I : Ⓐ キーレックス本体 + 室外プレートをセットします。

ロックターンのアイマークを上向きに固定し、テールピースを錠カム穴に差し込みます。

II : 室内側から Ⓑ 室内プレートをセットし、

Ⓒ 本体固定ねじ 2 本で固定します。

III : 室内側から ② で取り外したサムターンをセットし、サムターン固定ねじ 2 本で固定します。

5 作動確認 : ロックターン、サムターンが作動しない場合は、記憶番号と吊元変更ねじの確認、テールピースの取り付け位置を確認してください。

室内側

施錠 : ①サムターンを回し、②デッドボルトが出ることを確認します。

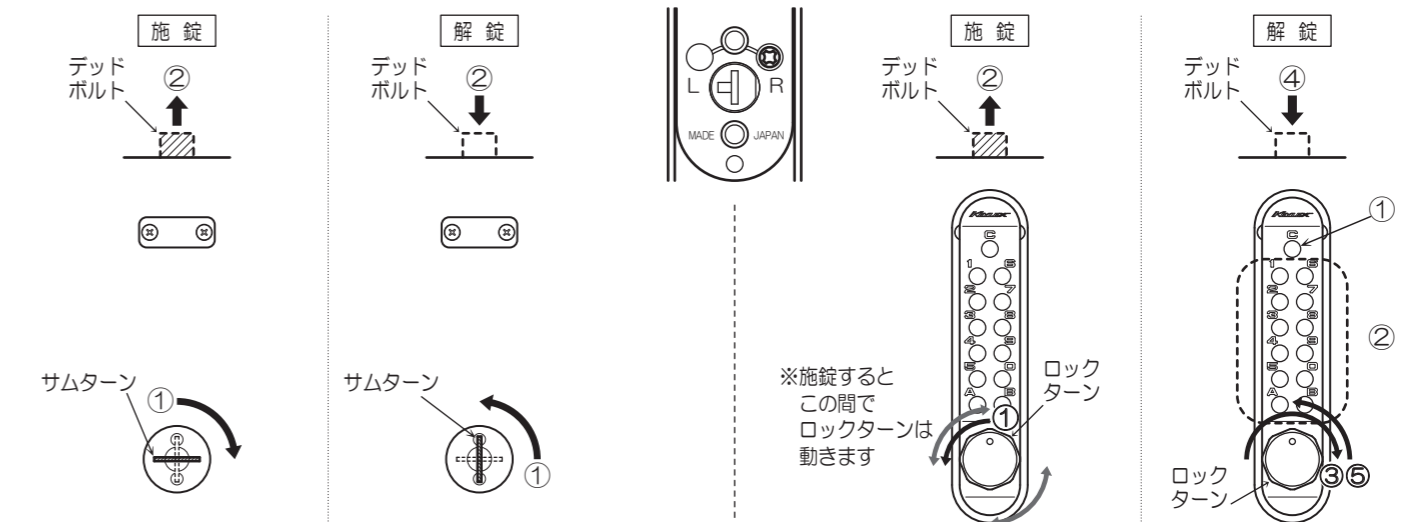
解錠 : ①サムターンを回し、②デッドボルトが収まることを確認します。

室外側

施錠 : ①ロックターンを回し、②デッドボルトが出ることを確認します。

解錠 : ①C ボタンを押し、②正しい記憶番号を押します。
③ロックターンを回しきり、
④デッドボルトが収まることを確認します。
⑤ロックターンのアイマークを図の位置に戻します。

キーレックス本体裏側 吊元変更ねじ取付位置 R



※本図は、キーレックス本体裏側 吊元変更ねじ取り付け位置が R 仕様です。吊元変更ねじ取り付け位置が L 時は対称です。