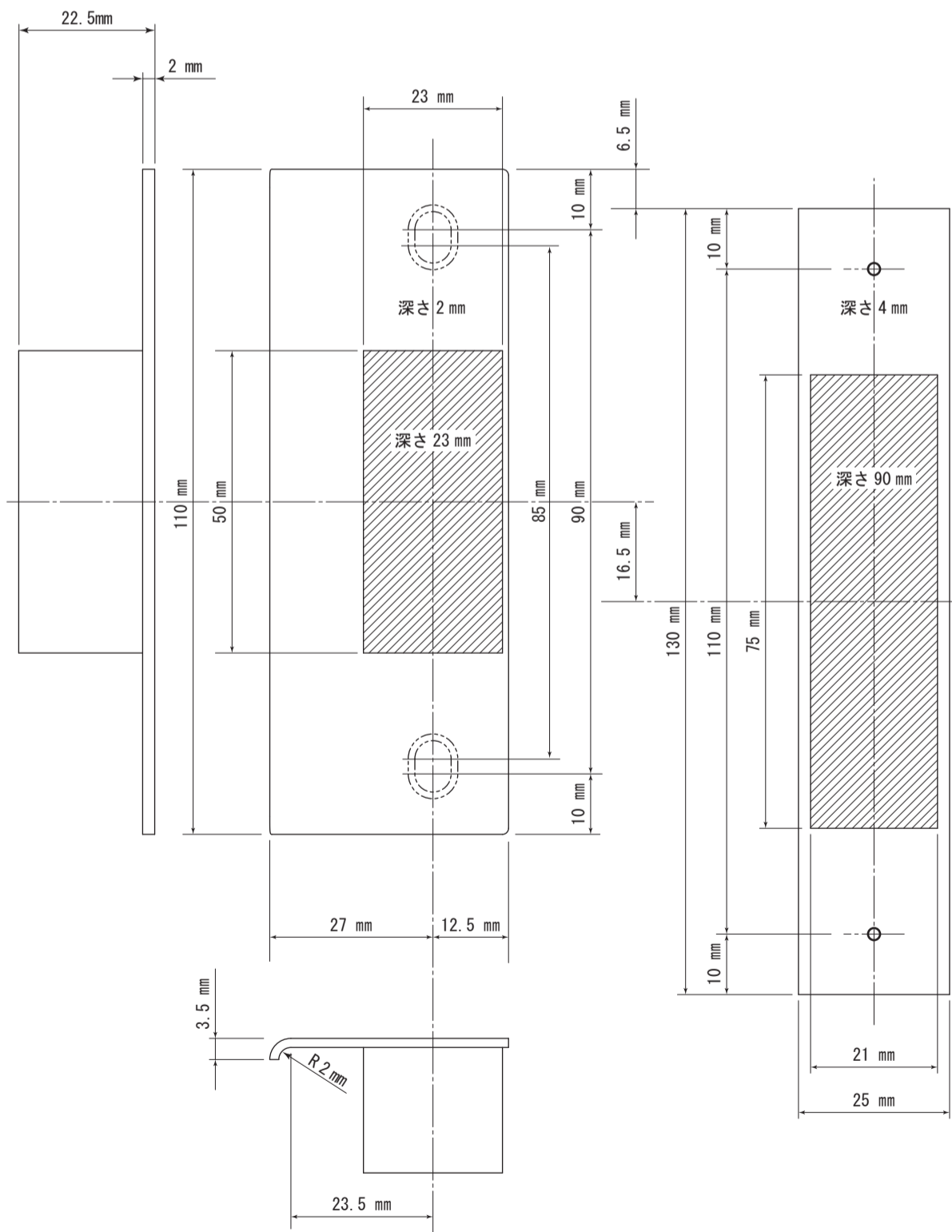


自動施錠 切欠図

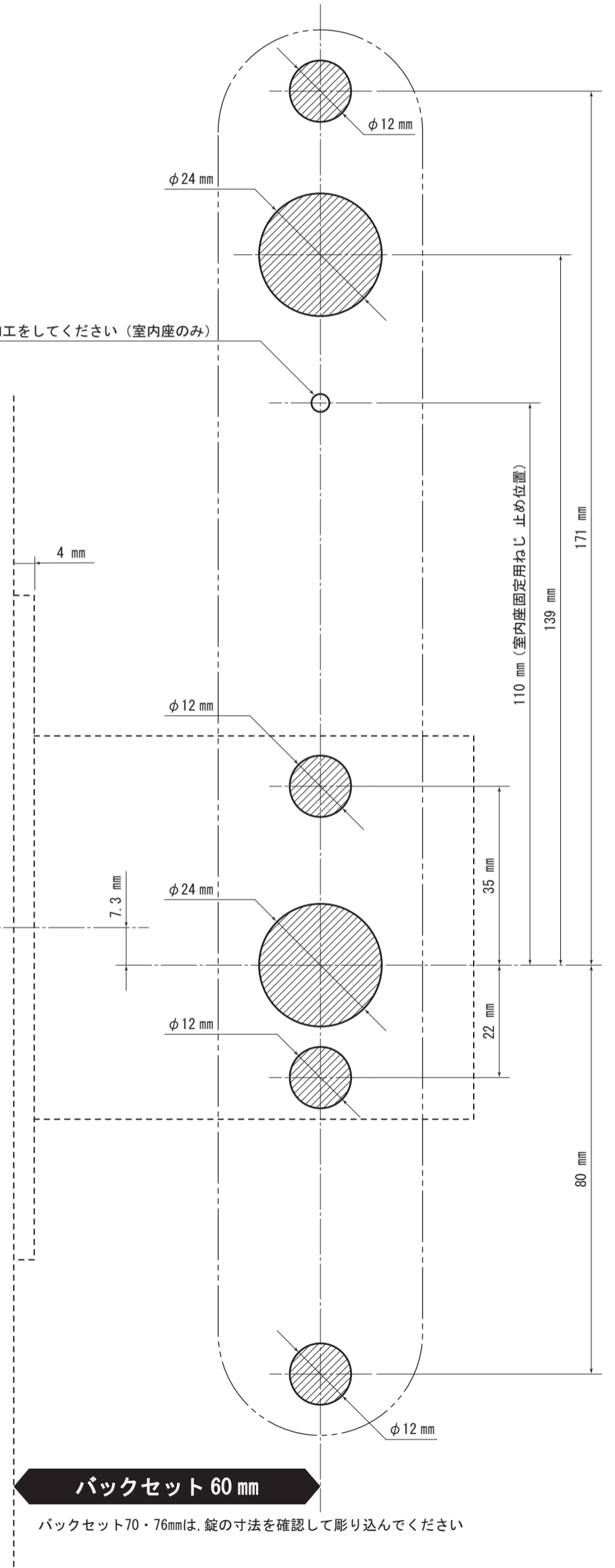
このたびは NAGASAWA 製品をご採用いただき、誠にありがとうございます。
製品を正しく施工していただくために、本説明書の内容をご確認ください。

キーレックス 800 自動施錠

S型受座 set



鉄扉、アルミ扉に取り付け時は下穴加工をしてください (室内座のみ)



バックセット 60 mm

バックセット70・76mmは、錠の寸法を確認して彫り込んでください