

自動施錠 両面ボタン 取付説明書



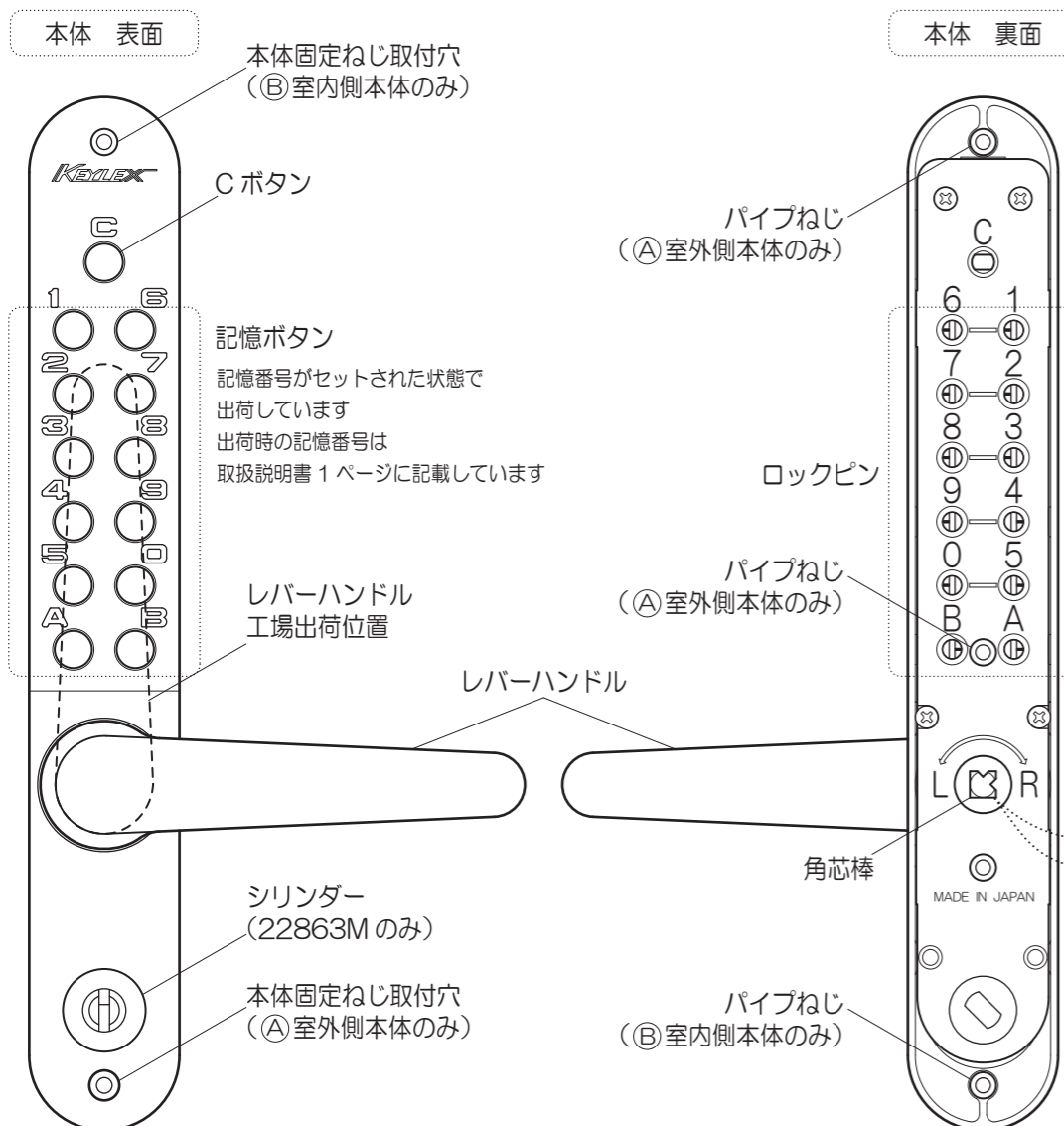
このたびはNAGASAWA 製品をご採用いただき、誠にありがとうございます。
 製品を正しく施工していただくために、本説明書の内容をご確認ください。
 引渡し時に、別紙取扱説明書（お施主様向）を、お施主様へお渡しください。
 締め付け時は、必ず手動ドライバーをご使用ください。電動ドライバーは使用しないでください。

梱包内容一覧・表を参照のうえ、部品の有無をご確認ください。

<p>パイプねじ 2本</p> <p>Ⓐ 室外側本体 (底面マーキングなし) 1</p>	<p>パイプねじ 1本</p> <p>Ⓑ 室内側本体 (底面マーキングあり) 1</p>	<p>呼び径 3</p> <p>Ⓒ 本体固定ねじ M5× 扉厚に応じた長さ 2</p> <p>Ⓓ 六角レンチ 1</p>	<p>Ⓔ 両面用ねじ受け 1</p>	<p>Ⓕ 本体仮止めねじ M5× 扉厚に応じた長さ 1</p>	<p>『ADS』スタンプ表示あり</p> <p>Ⓖ ADS 錠 set 1</p>	<p>Ⓖ 受座 set 1</p>	<p>Ⓘ 錠・受座取付ねじ M4× 長さ 25 mm 4</p>	<p>呼び径 2.5</p> <p>⓵ 六角穴付きねじ M5× 長さ 8 mm 1</p> <p>⓶ 六角レンチ 1</p>	<p>⓷ 取扱説明書 set 1</p>	<p>【キーNo.(キーに刻印有)の確認】 二重リングを外すと、黒い樹脂ホルダーとキーに分けられます。</p> <p>⓸ キー (22863Mのみ⓷に同梱) 2</p>
--	--	--	------------------------	-------------------------------------	---	-----------------------	--------------------------------------	--	--------------------------	--

1 各部の名前

Ⓑ 室内側本体のみ

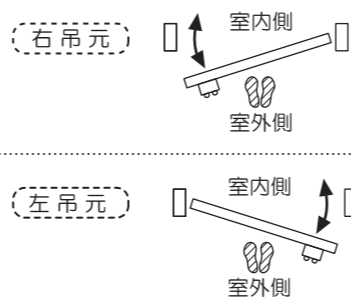


2 取付前の準備

Ⓔ 作動確認が終わるまで、扉は閉めないでください (クサビ等で扉を固定するとよい)

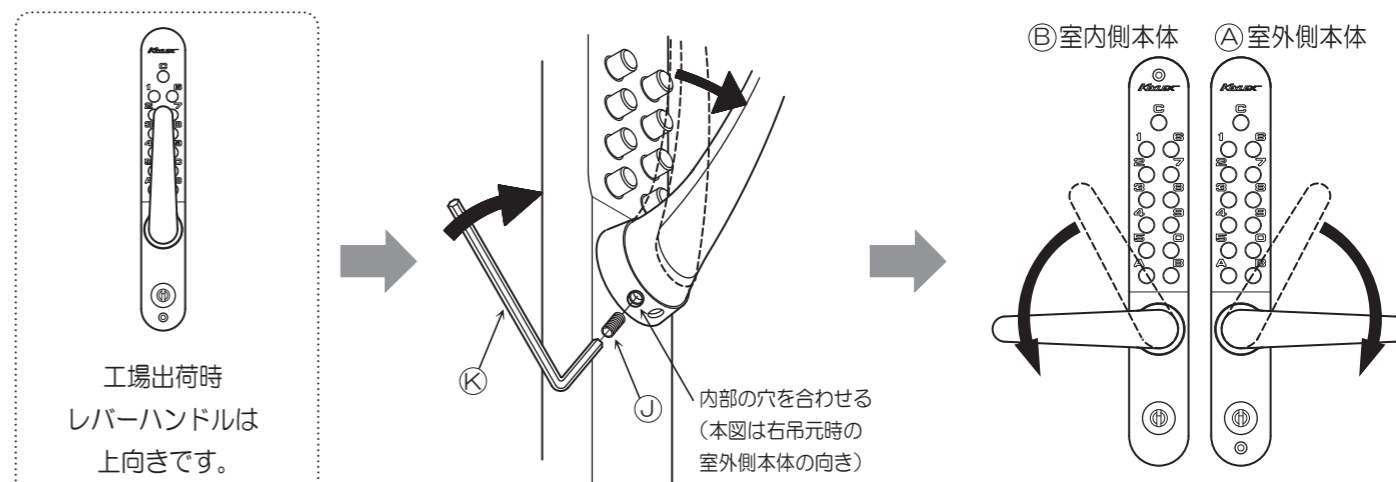
【1】扉の吊元の確認

室外側から見て、扉の丁番が右か左のどちらについているかで判断します。



【2】Ⓐ 室外側本体 Ⓑ 室内側本体のレバーハンドルを、左右対称に向きを変え固定します。

レバーハンドルの向きは対称にセットします。(本図は右吊元仕様です。左吊元は対称です。)



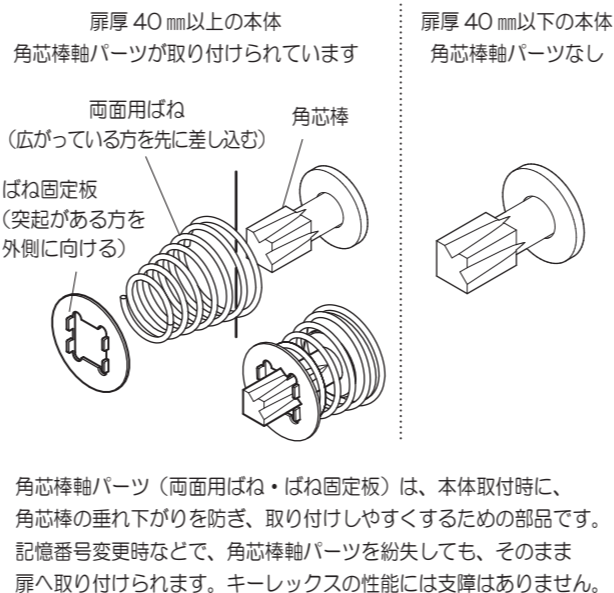
- I: C ボタンを押し、正しい記憶番号を押します。(記憶番号は、取扱説明書 1 ページ参照)
- II: 吊元に合わせて、レバーハンドルを 30 度傾け、レバー座金下穴とレバー軸タップ穴を合わせたまま、
- III: ⓵ 六角穴付きねじを、⓶ 六角レンチで固定します。

※: ⓵ 六角穴付きねじをセットすると、逆吊元へのレバー操作は出来ません。ご注意ください。

- IV: レバーハンドルを吊元に合わせて正常な位置に向きを変えます。安全装置が作動しますので、強い力で向きを変えます。レバーが横向きになれば完了です。

V: C ボタンを押し、正しい記憶番号を押します。レバーハンドルを下向きに動かし戻す事を確認します。

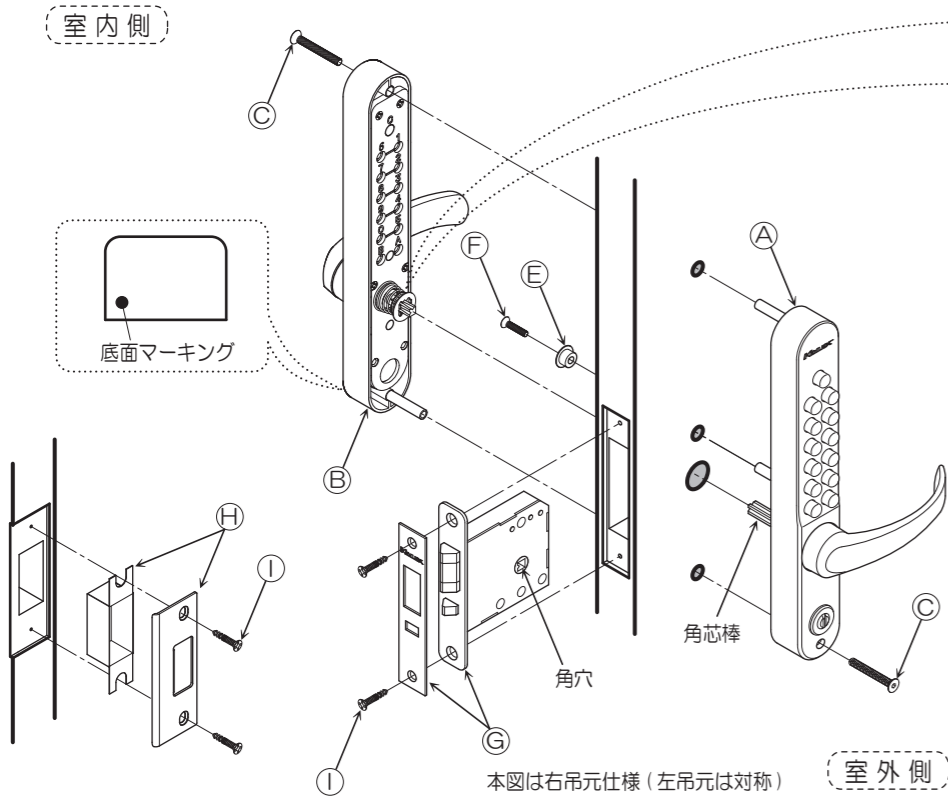
VI: Ⓐ 室外側本体 Ⓑ 室内側本体のレバーハンドルの向きは左右対称にセットします。



3 扉への取り付け穴加工

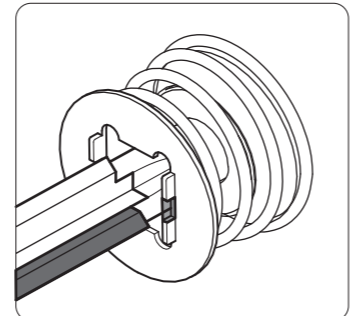
Ⓐ 室外側本体・Ⓑ 室内側本体・Ⓒ ADS 錠 set・Ⓓ 受座 set の取り付け穴加工をします。
(KL800 自動施錠 両面ボタンタイプ専用切欠図参照)

4 ADS 錠・受座・キーレックス 800 両面ボタンの取り付け

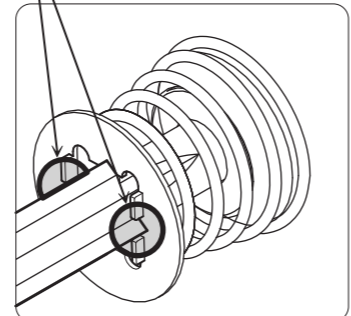


【扉厚 40 mm 以上の場合】
Ⓐ 室外側本体、Ⓑ 室内側本体 裏側の
角芯棒軸パーツのばね固定板の位置を調整する

① ばね固定板を角芯棒の根元まで押し込み、
ばね固定板を45度回転させて
ばね固定板の突起と突起の間■に
角芯棒の角■をセットする。



② ばね固定板を動かしながら位置を調整し、
ばね固定板の突起と突起の間、
対角2か所それぞれに角芯棒の角が
嵌め込まれているのを確認する。

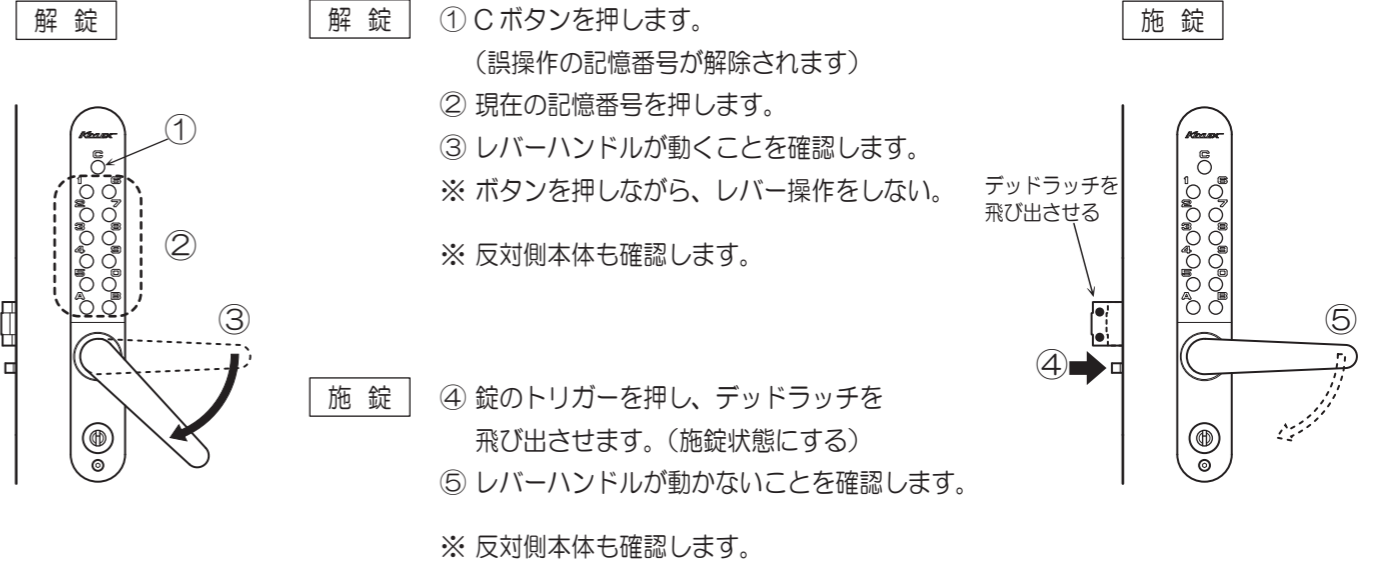


- ※ Ⓐ 室外側本体・Ⓑ 室内側本体の記憶番号を変更するときは、ここでおこないます。
右欄『記憶番号の変更方法』参照
- ※ 鍵付タイプでは、キーを抜いた状態でセットします。
- I: Ⓒ ADS 錠 set を、① 錠・受座取付ねじ 2 本で取り付けます。
- II: Ⓓ 受座 set を、① 錠・受座取付ねじ 2 本で取り付けます。
- III: 室外側に、Ⓐ 室外側本体（裏側パイプねじ 2 本・底面マーキングなし）をセットし、
Ⓔ 両面用ねじ受けと、Ⓕ 本体仮止めねじで固定します。
- IV: 室内側に、Ⓑ 室内側本体（裏側パイプねじ 1 本・底面マーキングあり）をセットし、
Ⓖ 本体固定ねじ 1 本で、Ⓑ 室内側本体を、Ⓖ 六角レンチで固定します。
- V: Ⓒ 本体固定ねじ 1 本で、Ⓐ 室外側本体を、Ⓖ 六角レンチで固定します。
- ※: 取り外しの時は、底面マーキングありの、Ⓑ 室内側本体を外してから、仮固定してある Ⓐ 室外側本体を外します。

5 作動確認: レバーハンドルが作動しない場合は、② ④ をもう一度確認してください。

72757601

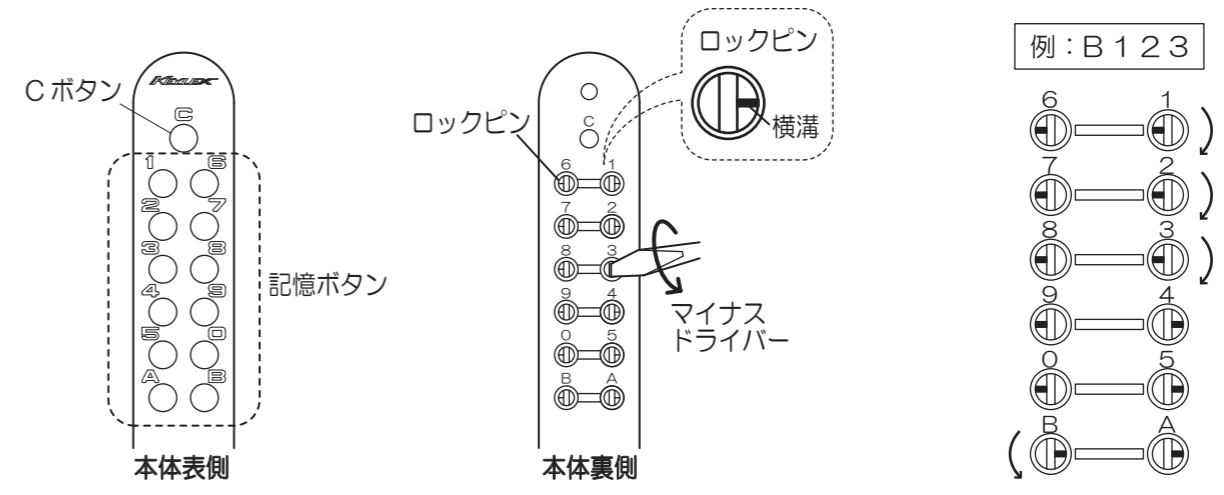
本体は Ⓐ 室外側本体・Ⓑ 室内側本体とも確認します



鍵付タイプの場合は、ボタン操作を行わずに、キー操作でも解錠できます。
解錠: ① シリンダーにキーを入れて回し、デッドラッチが引き込まれることを確認します。

記憶番号の変更方法: 取り付けと逆の順序で扉から取り外して記憶番号の変更をします

- Ⓐ 室外側本体・Ⓑ 室内側本体それぞれに、記憶番号が設定できます。
- ① 本体表側の **C ボタン** を押します。② 本体を裏向きにし、記憶されている
⑤ まで、記憶ボタンは押さないで ロックピンを回転させ
ください。 (右側は左回転, 左側は右回転で
ロックピンの横溝を外向きにする)
- ③ 新規に記憶する番号を必ず記録します。
別紙取扱説明書 1 ページに記入欄があります。
- ④ 新しい記憶番号のロックピン横溝を
中央部の横溝にあわせませす。
- ※ C ボタンを押さないと、内部部品が破損する
場合があります。必ず押してください。



- ⑤ C ボタン+新しい記憶番号を押し、レバーハンドルが解錠方向に回ることを確認します。
- ⑥ ④ 取り付けと ⑤ 作動確認をします



株式会社 長沢製作所

東京支店 TEL. 03-5383-1811 (代) 福岡出張所 TEL. 092-524-7031 (代)
FAX. 03-5967-3103 FAX. 092-524-7032
大阪支店 TEL. 06-6783-5091 (代)
FAX. 06-6783-5092

www.nagasawa-mfg.co.jp