

UNION

建築文化を創造する
株式会社 **ユニオン**

ITEM

建築用金物「アーキズム シリーズ」

- 建築用ドアハンドル ネオイズム
- レバーハンドル イノブ
- 消火器ケース・AEDケース アルジャン
- アーキテクチュラルハードウェア アーキパーツ
- 収納空間製品 ユニスマート
- 補助手すり ハンドバー
- 製作金物 キャスタル+メタルアート
- フロア備品 フロアシステム
- 視覚障がい者誘導用 ナビライン
- 都市景観 ヒューランドスケープ

住宅用製品「モデライズ シリーズ」

- ユニアート
- スタイリオ

ホテル用製品

- ブレガノ

オフィスサニタリー用製品

- オアシア

集合住宅 共用部用製品

- グロリアス

防護柵・車止め

- 都市景観 ヒューランドスケープ

本社
〒550-0015
大阪市西区南堀江2-13-22

大阪支店
〒550-0015
大阪市西区南堀江2-13-22
tel 06-6532-3731
fax 06-6533-2293

東京支店
〒135-0021
東京都江東区白河2-9-5
tel 03-3630-2811
fax 03-3630-2816

名古屋支店・ショールーム
〒454-0805
名古屋市中川区舟戸町3-20
tel 052-363-5221
fax 052-363-5255

大阪ショールーム
〒550-0015
大阪市西区南堀江2-13-22
tel 06-6532-8920
fax 06-6533-0224

東京ショールーム
〒135-0021
東京都江東区白河2-9-5
tel 03-6689-2980
fax 03-6689-2986

Singapore Office
410 North Bridge Rd Singapore 188726
tel +65-6407-7496

PANIC HANDLE
ostARK + **KEYLEX** 4000 Prime[®]
Entirely mechanical key-less lock
パニックハンドル「オストアーク」
COOL & TOUGHNESS



UNION ostARK+KEYLEX4000

押すだけで解錠できるドアハンドル「オスターク」と

電源不要で簡単に記憶番号の変更ができる番号錠レバーハンドル「キーレックス」をワンセット。

UNION

シングルドア用

1点締まり (センターラッチ)
one-point fastening (center latches)



ダブルドア用

1点締まり (センターラッチ) + 2点締まり (上・下ラッチ)
one-point fastening (center latches) + two-point fastening (upper and lower latches)



PHA200S-KLX

PHA200S-KLX-L ¥198,000
左吊元 left
PHA200S-KLX-R ¥198,000
右吊元 right

ステンレス ヘアライン
+アルミ ブラックペイント+ホワイトブロンズ
Stainless Steel, Hairline
& Aluminum, Baked Finish, Black + White Bronze Plated

- 吊元 (内部からの右か左) をご指示ください
Specify the hinge side
(from the inside, left or right).
- ドアクローザを必ず併用してください。
Use with a door closer.
- 雪や凍結にも強いキーレックス専用カバーもあります。(別売)
A special snow and freeze resistant Keylex cover is also available. (Sold separately)

PHA200W-KLX

PHA200W-KLX-L ¥297,000
左勝手 left
PHA200W-KLX-R ¥297,000
右勝手 right

ステンレス ヘアライン
+アルミ ブラックペイント+ホワイトブロンズ
Stainless Steel, Hairline
& Aluminum, Baked Finish, Black + White Bronze Plated

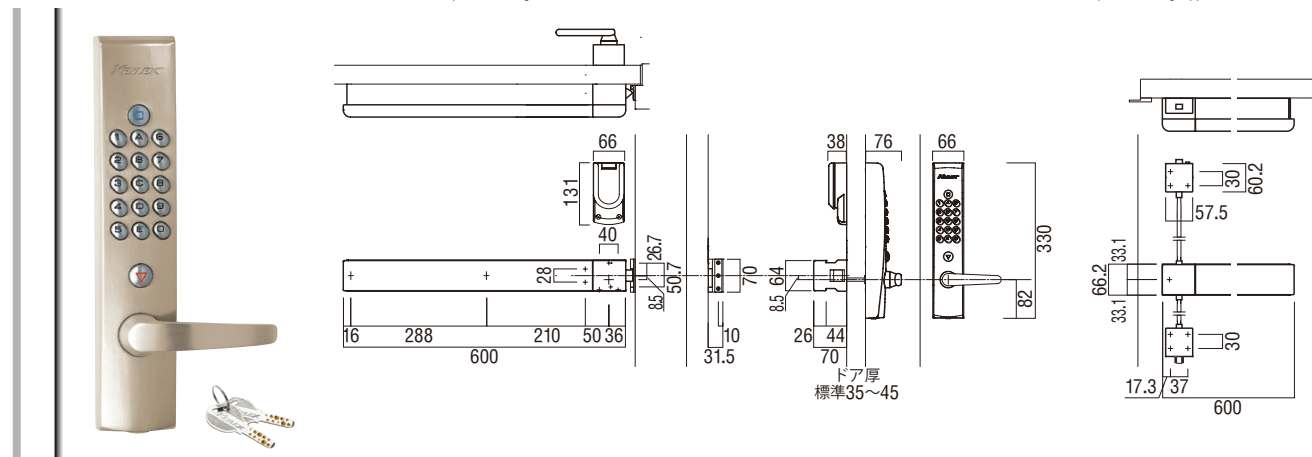
- 勝手 (内部からの右か左) をご指示ください
Specify the direction of swing
(from the inside, left or right).
- ドアクローザを必ず併用してください。
Use with a door closer.
- 後開き側は、作動すると一時固定され、下部ラッチが床に干渉する事を防ぎます。
The rear opening side is temporarily fixed when activated to prevent the floor from interfering with the lower latch.
- 雪や凍結にも強いキーレックス専用カバーもあります。(別売)
A special snow and freeze resistant Keylex cover is also available. (Sold separately)



室外側 (キーレックス4000)
Outside (KEYLEX4000)

1点締まり (センターラッチ)
one-point fastening (center latches)

2点締まり (上・下ラッチ)
two-point fastening (upper and lower latches)



■ 解錠方法

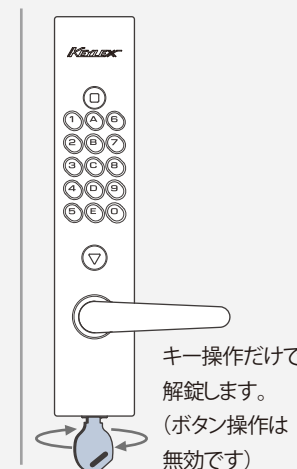
室外側から

■ 自動施錠 (Auto Lock) 設定時

- ①~④の操作で解錠します。

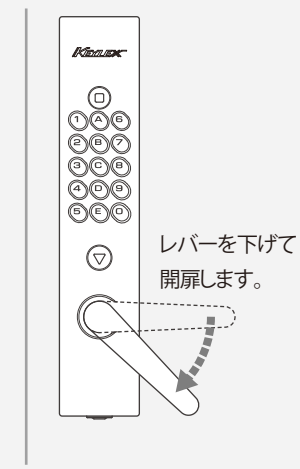


- ・ キー操作でも解錠できます。



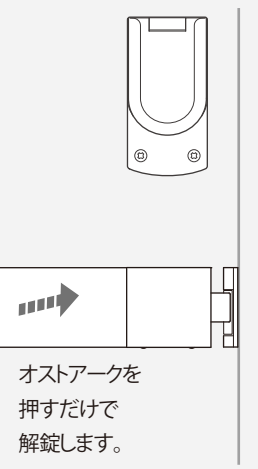
■ 空錠 (Free) 設定時

- ・ レバー操作のみで解錠します。



室内側から

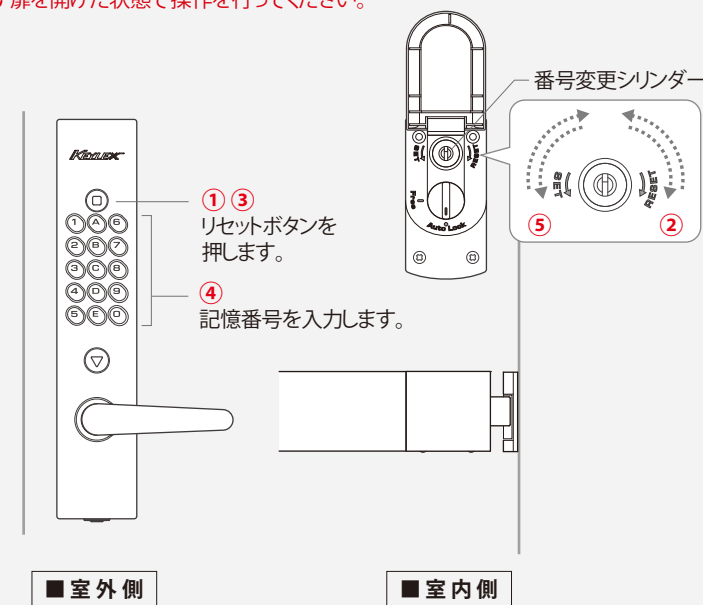
- オスタークを押して解錠します。



■ 記憶番号変更方法

防犯のため、定期的な番号変更をお奨めします。

- * 本体を扉に取り付けたままで記憶番号の変更ができます。
- * 必ず扉を開けた状態で操作を行ってください。



手順 1- 今までの記憶番号を解除します

- ① リセットボタンを押します。
- ② 番号変更シリンダーにキーを差し込み、RESET 方向に 90°回転し元の位置の戻して抜きます。

手順 2- 新しい記憶番号を設定します

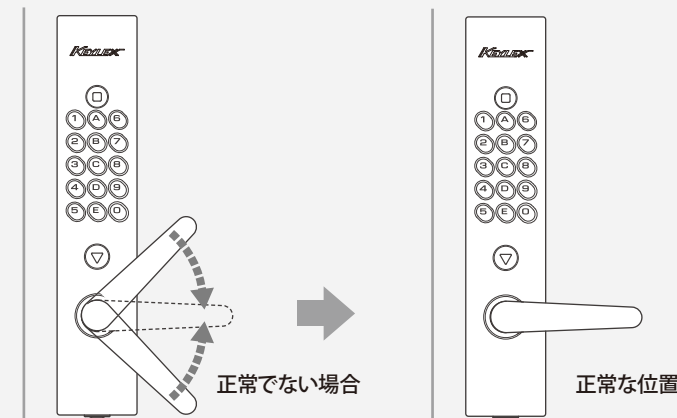
- ③ リセットボタンを押します。
- ④ 新しく設定する記憶番号を入力します。
- ⑤ 番号変更シリンダーにキーを差し込み、SET の方向に 90°回転し元の位置の戻して抜きます。

※記憶番号の設定後は必ず記憶番号による解錠操作を行い、正しく記憶番号がセットされているかをご確認ください。

記憶番号設定に関するご注意

- ・ PHA200-KLX は、1~15桁まで任意の記憶番号を設定できます。
- ・ 記憶番号組み合わせは 32,768通りです。
- ・ ボタンを押す順番は自由です。
例：記憶番号(1・2・3)の場合、(1・2・3)と押しても(2・3・1)(3・1・2)(1・3・2)と押しても解錠できます。
- ・ 1つのボタンにつき設定は1回だけです。(同じボタンを2度押しする設定はできません)
例：(1・1・2・3)や(1・2・2・3)の設定はできません。

■ レバーハンドルの位置について



レバーハンドルが正常な位置にない場合は、こじ開け防止の安全装置が作動したものです。

レバーハンドルには「こじ開け防止・安全装置機能」がついています。記憶番号を入力せずに強引にレバーハンドルを操作すると内部機構保護のため安全装置が作動し、レバーハンドルが空転して下(上)位置で止まります。故障ではありませんので正常な位置に戻してからご使用ください。